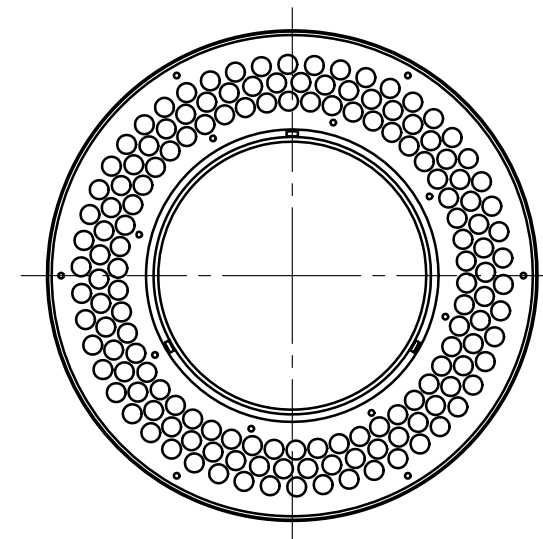


A-A断面図



背面図

設計・施工に関するご注意

- 本製品は焼付塗装仕上げです。塗装面に化学薬品が付着すると、剥離・変色・錆発生の原因となります。  
 タイル仕上の外壁に取り付ける場合、外壁の酸洗い後取り付けてください。  
 吹付塗装仕上の外壁に取り付ける場合、吹付塗装後に取り付けてください。
- 排気ダクトの施工の場合は、ダクトを外壁に向かって1/100以上の下がり勾配をとってください。
- 3ヶ月に1度は点検・清掃をしてください。環境により埃や塩分・鉄分等でも、もらい錆が発生することがあります。

型 式	寸 法				排 気	
	A	D	E	F	圧力損失係数	直管相当長(m)
TB-75	185	72	89	56	1.1	4.1
TB-100	210	97	104	51	1.1	5.5
TB-125	235	122	114	56	1.7	10.6
TB-150	260	147	140	56	4.7	35.3
TB-200	291	197	157	61	27.5	275.0

材 質	SUS304		表面処理	標準 カチオン電着+シルファーメタリック塗装	
品 名	機能付フード		株式会社 <b>シルファー</b>		
型 式	TB				
承認	検 図	製 図	尺 寸	Free	図 番
M.S	K.K	T.A	年 月 日	H27/4/21	
					A59700