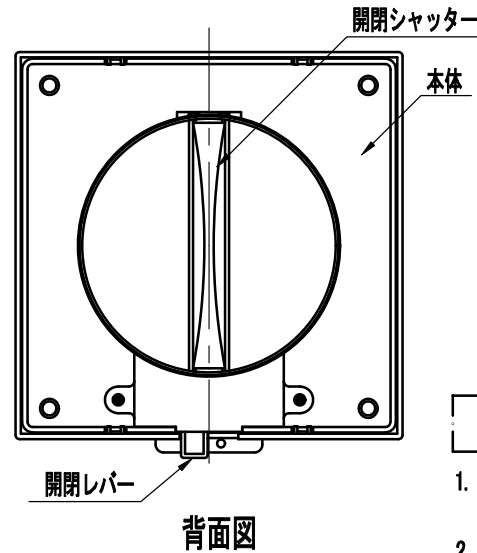
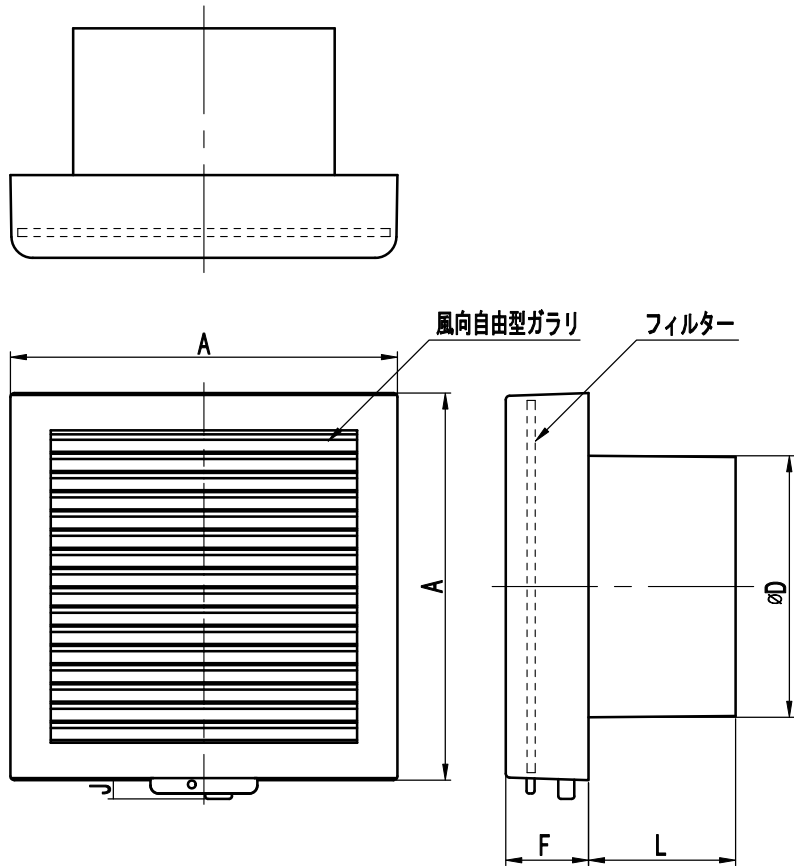
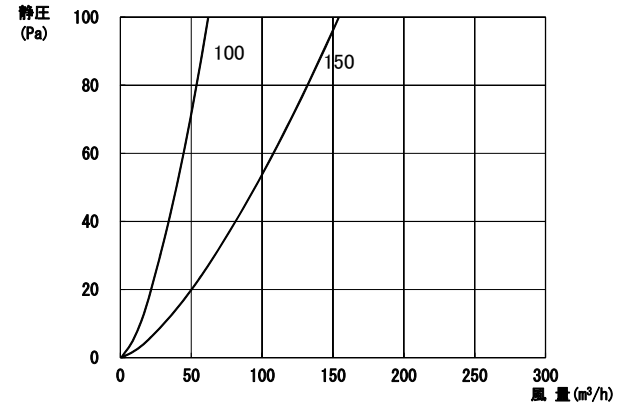


圧力損失曲線



設計・施工に関するご注意

1. 本製品は24時間換気方式の自然給気口として、住宅居住室内の壁に取り付けて使用してください。
2. 高温(40℃以上)になる場所や浴室などの湿度の高い場所では使用できません。
3. 化学薬品を使う場合(受水槽・衛生通気等)には取り付けないでください。  
また、本製品に化学薬品(酸・シンナー等)がかからない様にしてください。
4. 3ヶ月に1度は点検・清掃をしてください。

型式	寸法					給気	
	A	D	F	J	L	圧力損失係数	開口面積 (cm²)
SY-100SX3-F	145	97	31	8	55	25.5	16
SY-150SX3-F	192	147	34	11	57	19.4	41

材質	ABS樹脂	表面処理	
品名	角型レジスター	株式会社 <b>エスエル</b>	
型式	SY-SX3-F		
承認	検図	製図	戸建専用
T.O	C.H	T.A	Free H31/2/7
			図番 COT3102004