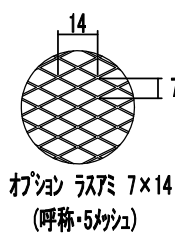
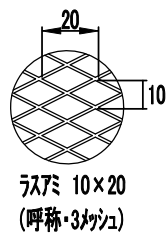
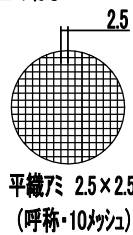
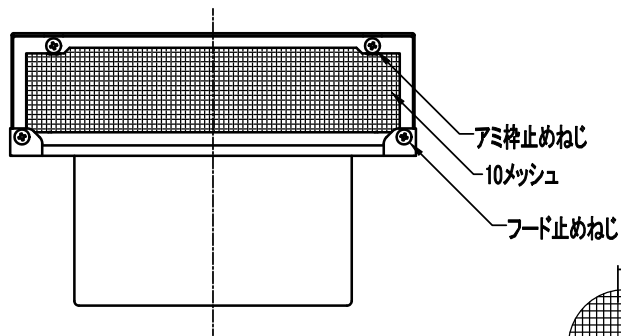


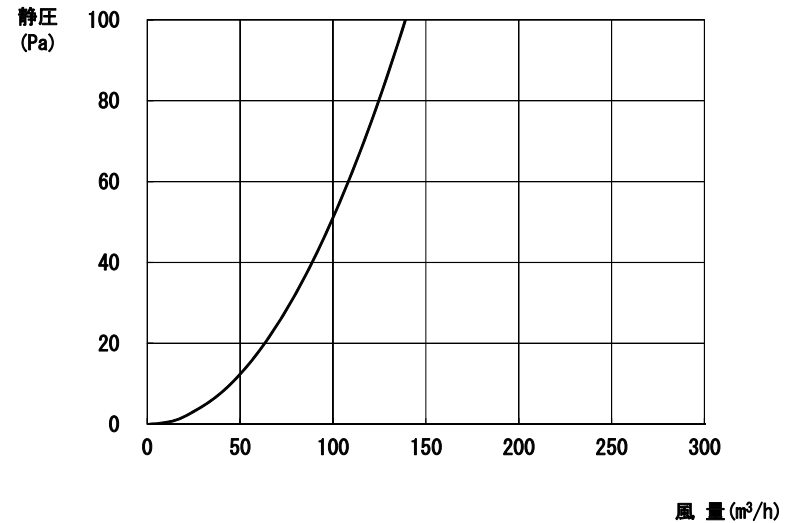
A-A 断面図



型 式	寸 法						給 気	
	A	B	D	G	H	L	圧力損失係数	開口面積 (cm ²)
SQSB-150N	235	215	147	65	115	79	35.9	30

圧力損失曲線

※ この曲線は10メッシュ吸気データです。



音響透過損失

T値 T-1適合

T値 … サツンの遮音性能等級 (JISA-4716)。

JISA1428付属書1に準拠した単位面積基準化音響透過損失を適用している。

設計・施工に関するご注意

1. 本製品は焼付塗装仕上げです。塗装面に化学薬品が附着すると、剥離・変色・錆発生の原因となります。タイル仕上の外壁に取り付ける場合、外壁の酸洗いを後取り付けてください。吹付塗装仕上の外壁に取り付ける場合、吹付塗装後に取り付けてください。
2. 給気ダクトの施工の場合は、ダクトを外壁に向かって1/30以上の下がり勾配をとってください。
3. 3ヶ月に一度は点検・清掃をしてください。環境により埃や塩分・鉄分等でも、もらい錆が発生することがあります。

材 質	SUS304	表面処理	標準 カチオン電着・シルファーマトリック塗装
品 名	スクエア防音フード	株式会社 エスエル	
型 式	SQSB-150N		
承 認	検 図	製 図	尺 度
T.M	C.H	T.A	Free
			R4/10/30
			図 番
			PAT221031