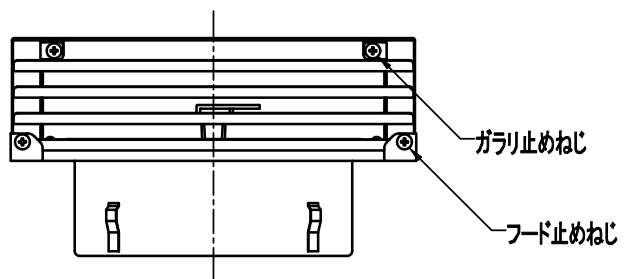
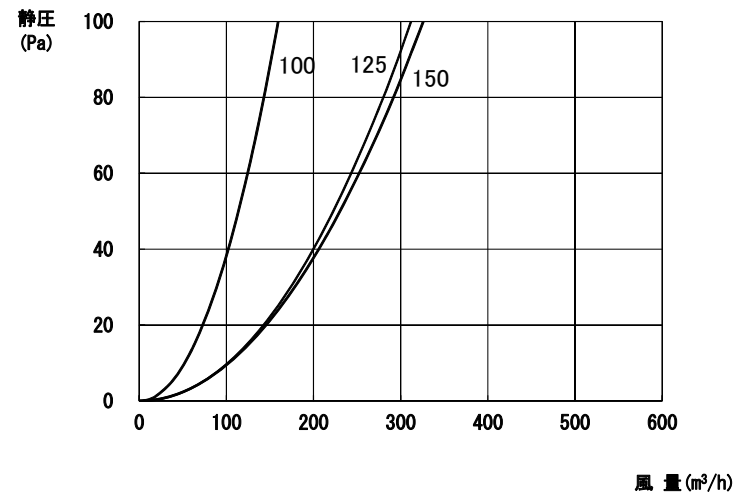
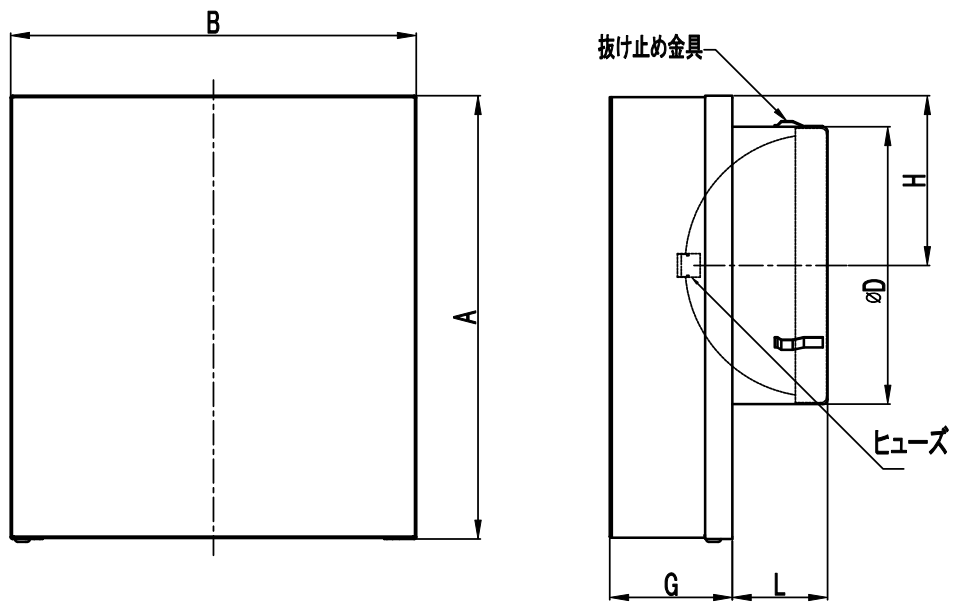


圧力損失曲線



設計・施工に関するご注意

1. 本製品は焼付塗装仕上げです。塗装面に化学薬品が付着すると、剥離・変色・錆発生の原因となります。タイル仕上の外壁に取り付ける場合、外壁の酸洗い後取り付けてください。吹付塗装仕上の外壁に取り付ける場合、吹付塗装後に取り付けてください。
2. 排気ダクトの施工の場合は、ダクトを外壁に向かって1/100以上の下がり勾配をとってください。
3. 3ヶ月に1度は点検・清掃をしてください。環境により埃や塩分・鉄分等でも、もらい錆が発生することがあります。
4. 防火ダンパー付製品は、保守点検が容易にできる場所以外では使用しないでください。
5. 安全にご使用いただくために、防火ダンパーおよび防火ダンパー付き製品は、必ず定期的(概ね1年以内ごと)に点検を行ってください。

型 式	寸 法						排 気	
	A	B	D	G	H	L	圧力損失係数	直管相当長(m)
SQS-100GD	187	170	97	49	66	45	5.1	25.5
SQS-125GD	235	215	122	65	90	50	3.2	20.0
SQS-150GD	235	215	147	65	90	50	6.3	47.3

材 質	SUS304	表面処理	標準 カチオン電着+シルファーマトリック塗装
品 名	スクエアフード	株式会社 エスエルケー	
型 式	SQS-GD		
承認	検 図	製 図	尺 寸
T.M	C.H	T.A	Free
			R4/10/30
			図 番
			PAT221044