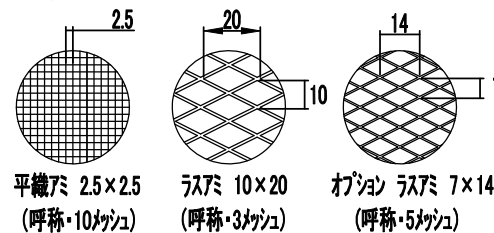
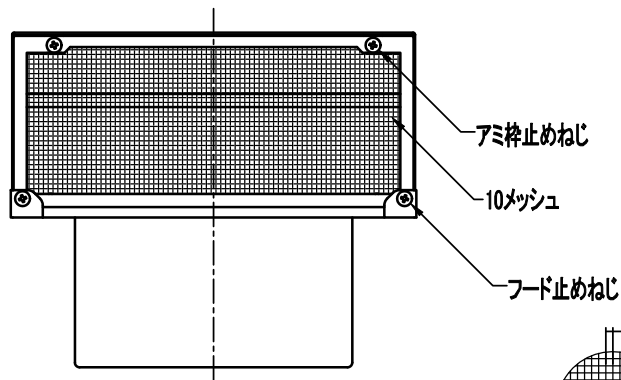
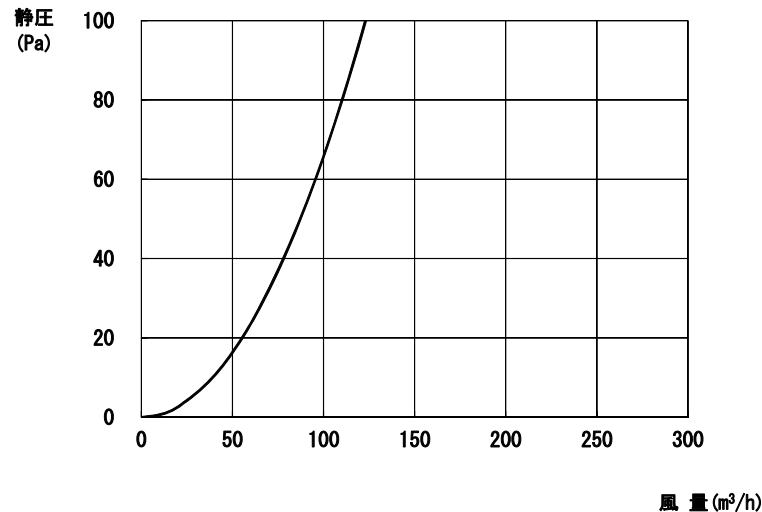


A-A 断面図



圧力損失曲線

※ この曲線は10メッシュ吸気データです。



音響透過損失

T値 T-2適合

T値 … サッシの遮音性能等級(JISA-4716)。

JISA1428付属書1に準拠した単位面積基準化音響透過損失を適用している。

設計・施工に関するご注意

- 本製品は焼付塗装仕上げです。塗装面に化学薬品が付着すると、剥離・変色・錆発生の原因となります。タイル仕上の外壁に取り付ける場合、外壁の酸洗いで取り付けてください。吹付塗装仕上の外壁に取り付ける場合、吹付塗装後に取り付けてください。
- 給気ダクトの施工の場合は、ダクトを外壁に向かって1/30以上の下がり勾配をとってください。
- 3ヶ月に1度は点検・清掃をしてください。環境により埃や塩分・鉄分等でも、もらい錆が発生することがあります。
- 防火ダンパー付製品は、保守点検が容易にできる場所以外では使用しないでください。
- 安全にご使用いただくために、防火ダンパーおよび防火ダンパー付き製品は、必ず定期的(概ね1年以内ごと)に点検を行ってください。

型 式	寸 法						給 気	
	A	B	D	G	H	L	圧力損失係数	開口面積 (cm ²)
SQMB-150DN	235	215	147	98	115	79	44.8	27

材 質	SUS304	表面処理	標準 カチオン電着・シルファーマトリック塗装
品 名	スクエア防音フード	株式会社 シルファ	
型 式	SQMB-150DN		
承 認	検 図	製 図	尺 度
T.M	C.H	T.A	Free
			R4/10/30
			図 番
			PAT221028