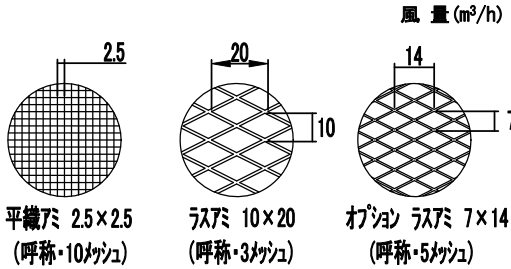
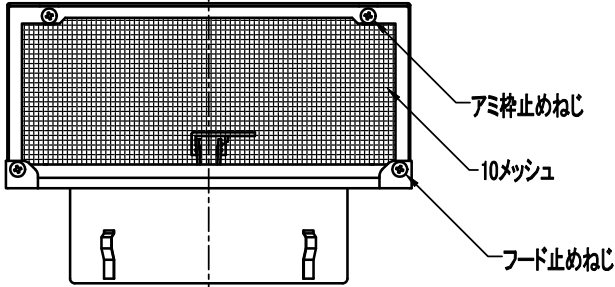
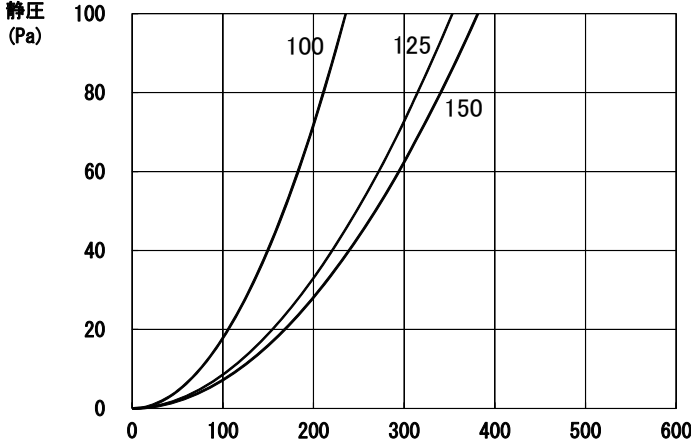
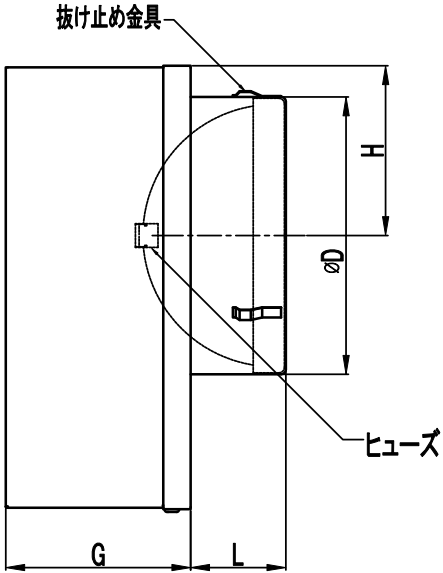
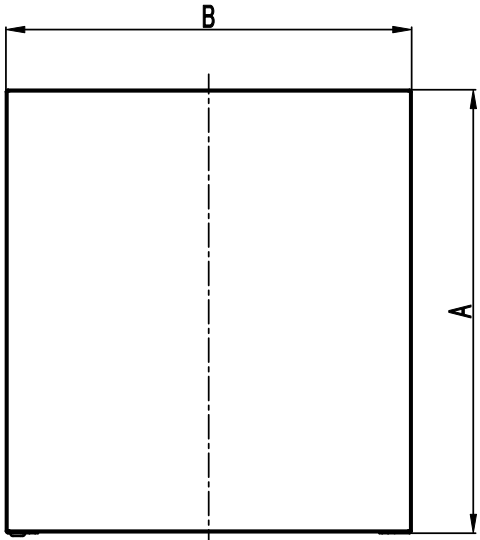


圧力損失曲線

※ この曲線は10メッシュ吸気データです。



設計・施工に関するご注意

1. 本製品は焼付塗装仕上げです。塗装面に化学薬品が付着すると、剥離・変色・錆発生の原因となります。タイル仕上の外壁に取り付ける場合、外壁の酸洗い後取り付けてください。吹付塗装仕上の外壁に取り付ける場合、吹付塗装後に取り付けてください。
2. 給気ダクトの施工の場合は、ダクトを外壁に向かって1/30以上の下がり勾配をとってください。
3. 3ヶ月に1度は点検・清掃をしてください。環境により埃や塩分・鉄分等でも、もらい錆が発生することがあります。
4. 防火ダンパー付製品は、保守点検が容易にできる場所以外では使用しないでください。
5. 安全にご使用いただくために、防火ダンパーおよび防火ダンパー付き製品は、必ず定期的(概ね1年以内ごと)に点検を行ってください。

型 式	寸 法						給 気	
	A	B	D	G	H	L	圧力損失係数	開口面積 (cm ²)
SQM-100DN	187	170	97	85	66	45	2.4	52
SQM-125DN	235	215	122	98	90	50	2.7	76
SQM-150DN	235	215	147	98	90	50	4.7	83

材 質	SUS304	表面処理	標準 カチオン電着+シルファーマトリック塗装
品 名	スクエアフード	株式会社 エスエフ	
型 式	SQM-DN		
承認	検 図	製 図	尺 寸
T.M	C.H	T.A	Free
			R4/10/30
			図 番
			PAT221047