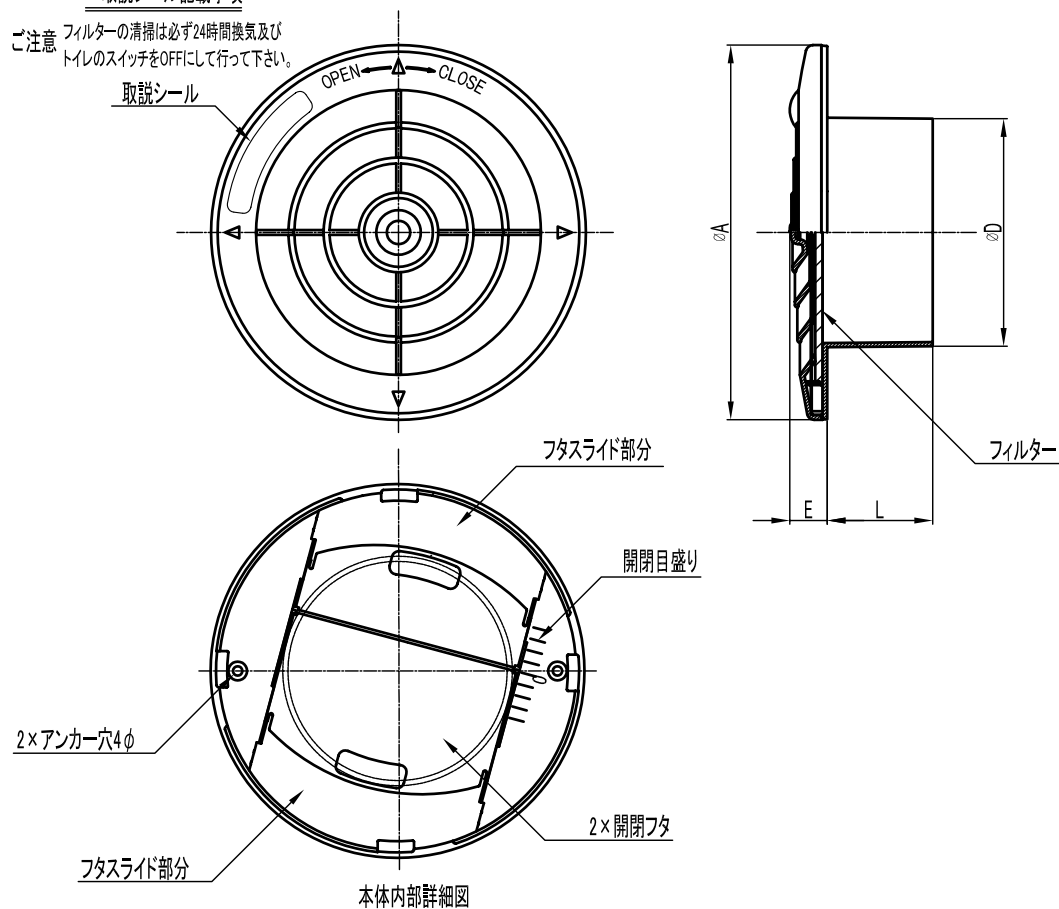
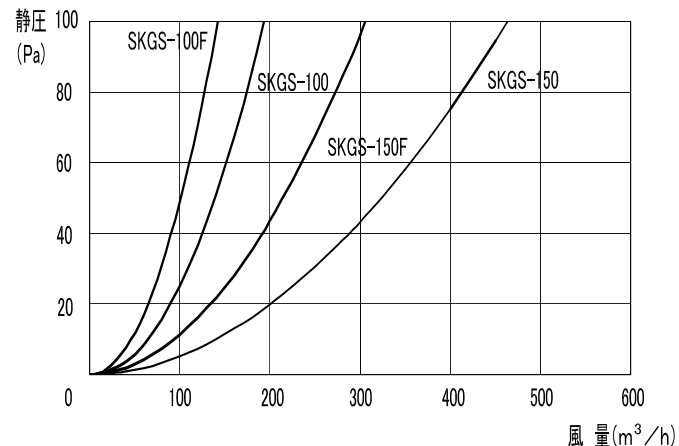


*** 取説シール記載事項**

ご注意 フィルターの清掃は必ず24時間換気及びトイレのスイッチをOFFにして行って下さい。



圧力損失曲線



設計・施工に関するご注意

1. 本製品は24時間換気方式の排気による圧力差を利用する自然給気口として、住宅居住室内の壁に取り付けて使用してください。
2. 高温(40℃以上)になる場所や浴室などの湿度の高い場所では使用できません。
3. 化学薬品を使う場合(受水槽・衛生通気等)には取り付けないでください。
また、本製品に化学薬品(酸・シンナー等)がかからない様にしてください。
4. 3ヶ月に1度は点検・清掃をしてください。

型 式	寸 法				排 気		排 気
	A	D	E	L	圧力損失係数	開口面積(cm ²)	直管相当長(m)
SKGS-100	160	98	16	45	3.4	46	17.0
SKGS-100F	160	98	16	45	6.5	36	32.5
SKGS-150	240	148	18	43	3.2	106	24.0
SKGS-150F	240	148	18	43	7.2	80	54.0

材 質	ABS樹脂			表面処理			
品 名	室内用製品			株式会社 エスエスエー			
型 式	SKGS-F						
承 認	検 図	製 図	日 産 音 質	Free	図 番	B08000	
Y.F	D.Y	M.S		H22/09/17			