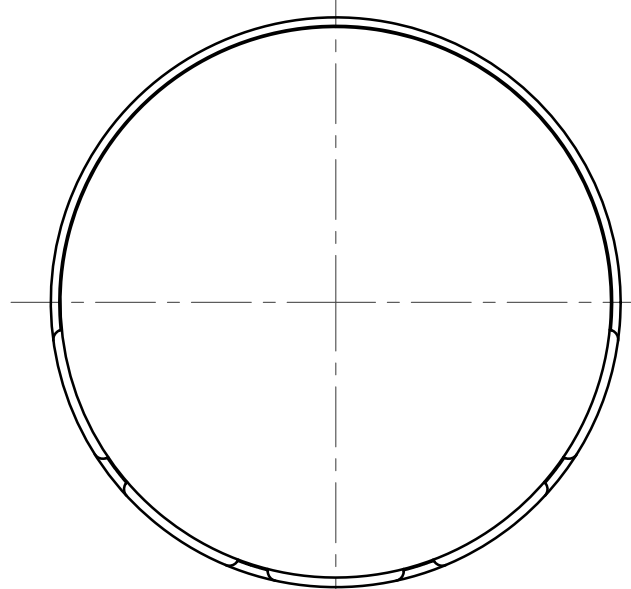
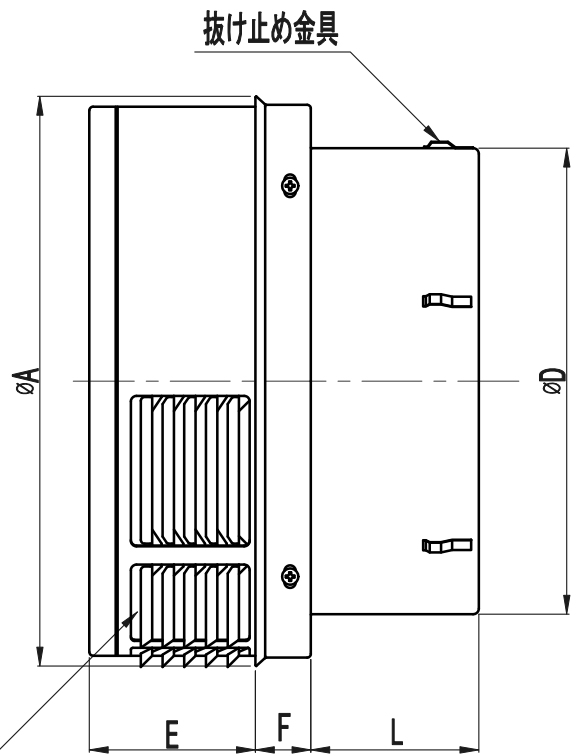


M5ねじ



ガラリ

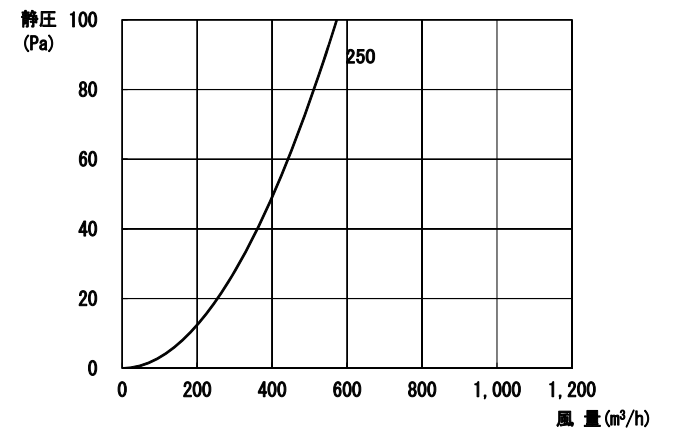


抜け止め金具

設計・施工に関するご注意

1. 本製品は焼付塗装仕上げです。塗装面に化学薬品が付着すると、剥離・変色・錆発生の原因となります。
タイル仕上の外壁に取り付ける場合、外壁の酸洗後に取り付けてください。
吹付塗装仕上の外壁に取り付ける場合、吹付塗装後に取り付けてください。
2. 排気ダクトの施工の場合は、ダクトを外壁に向かって1/100以上の下がり勾配をとってください。
3. 3ヶ月に1度は点検・清掃をしてください。環境により埃や塩分・鉄分等でも、もらい錆が発生することがあります。

圧力損失曲線



型 式	寸 法					排 気	
	A	D	E	F	L	圧力損失係数	直管相当長(m)
SFG-250	302	247	88	29	88	15.7	196.3

材 質	SUS304			表面処理	標準 カチオン電着+シルファーマトリック塗装		
品 名	防風フード			株式会社 シルファ			
型 式	SFG/大口径						
承 認	検 閲	製 図	尺 度	Free	図	A79000	
H.S	M.S	T.A	番 号	H28/4/18	番		