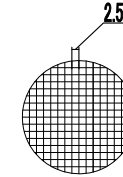
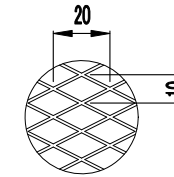


### 設計・施工に関するご注意

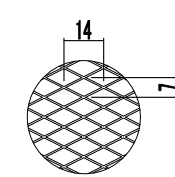
1. 本製品は焼付塗装仕上げです。塗装面に化学薬品が付着すると、剥離・変色・錆発生の原因となります。  
タイル仕上の外壁に取り付ける場合、外壁の酸洗い後取り付けてください。  
吹付塗装仕上の外壁に取り付ける場合、吹付塗装後に取り付けてください。
2. 給気ダクトの施工の場合は、ダクトを外壁に向かって1/30以上の下がり勾配をとってください。
3. 3ヶ月に1度は点検・清掃をしてください。環境により埃や塩分・鉄分等でも、もらい錆が発生することがあります。
4. 防火ダクト付製品は、保守点検が容易にできる場所以外では使用しないでください。
5. 安全にご使用いただくために、温度ヒューズは5年を目安に交換してください。また、1年に1度は目視検査を行い、裏側の汚れが著しい場合は新しい温度ヒューズと交換してください。



平織網 2.5×2.5  
(呼称・10メッシュ)



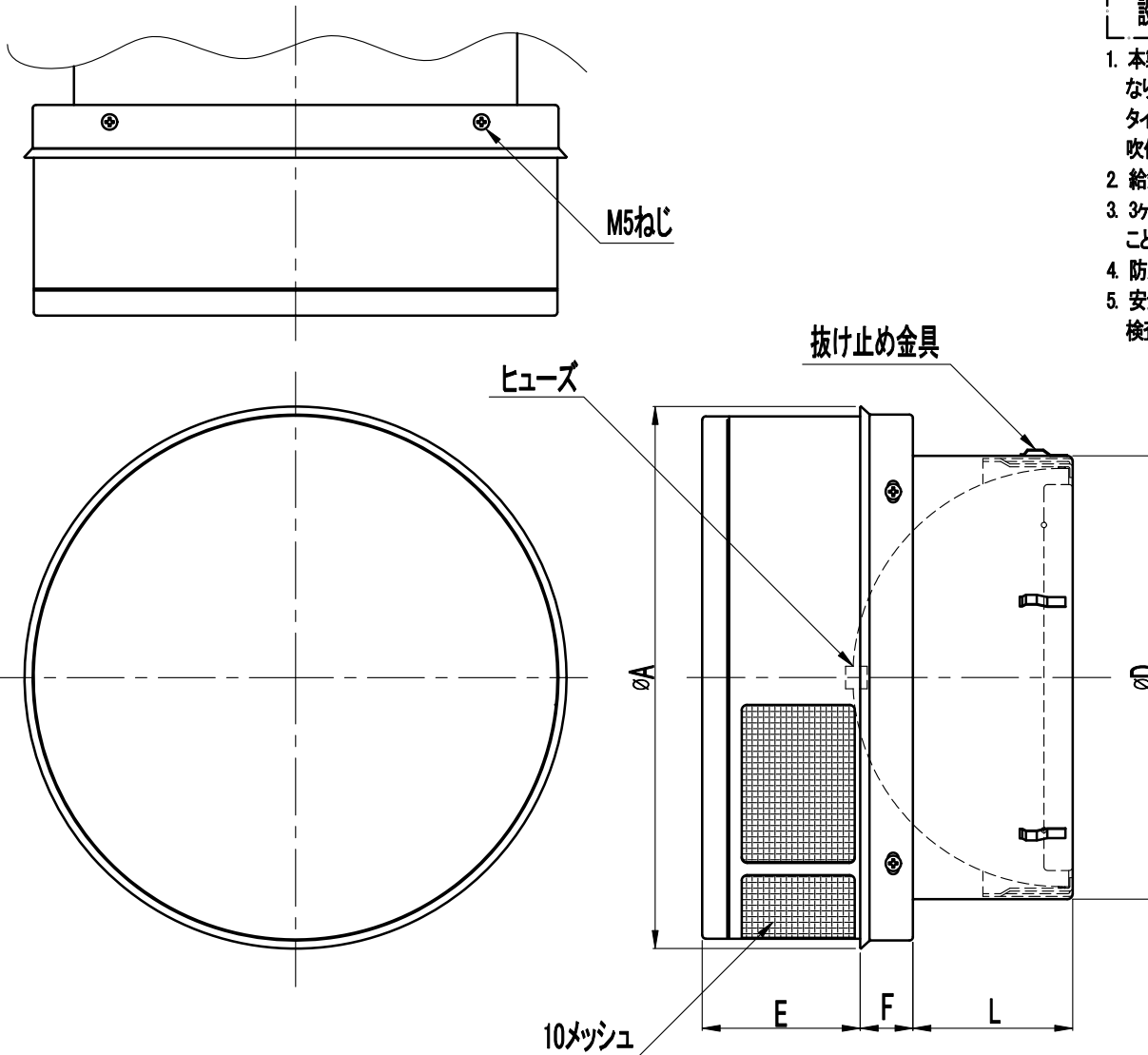
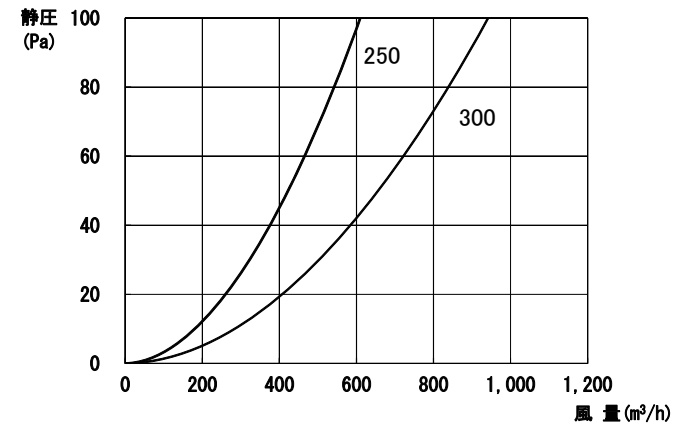
ワス網 10×20  
(呼称・3メッシュ)



ワス網 7×14  
(呼称・5メッシュ)

### 圧力損失曲線

※ この曲線は10メッシュ吸気データです。



型 式	寸 法					吸 気	
	A	D	E	F	L	圧力損失係数	開口面積(cm <sup>2</sup> )
SF-250D-OA	302	247	88	29	88	13.7	135
SF-300D-OA	361	297	108	34	108	12.2	206

材 質	SUS304			表面処理	標準 カチオン電着+シルファーマトリック塗装		
品 名	防風フード			株式会社 <b>シルファ</b>			
型 式	SF-D-OA/大口徑						
承認	検 図	製 図	尺 度	Free	図 番	A36103	
H.S	M.S	T.A	番号	H29/11/9	番		