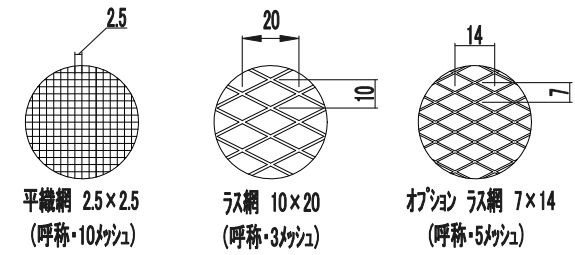
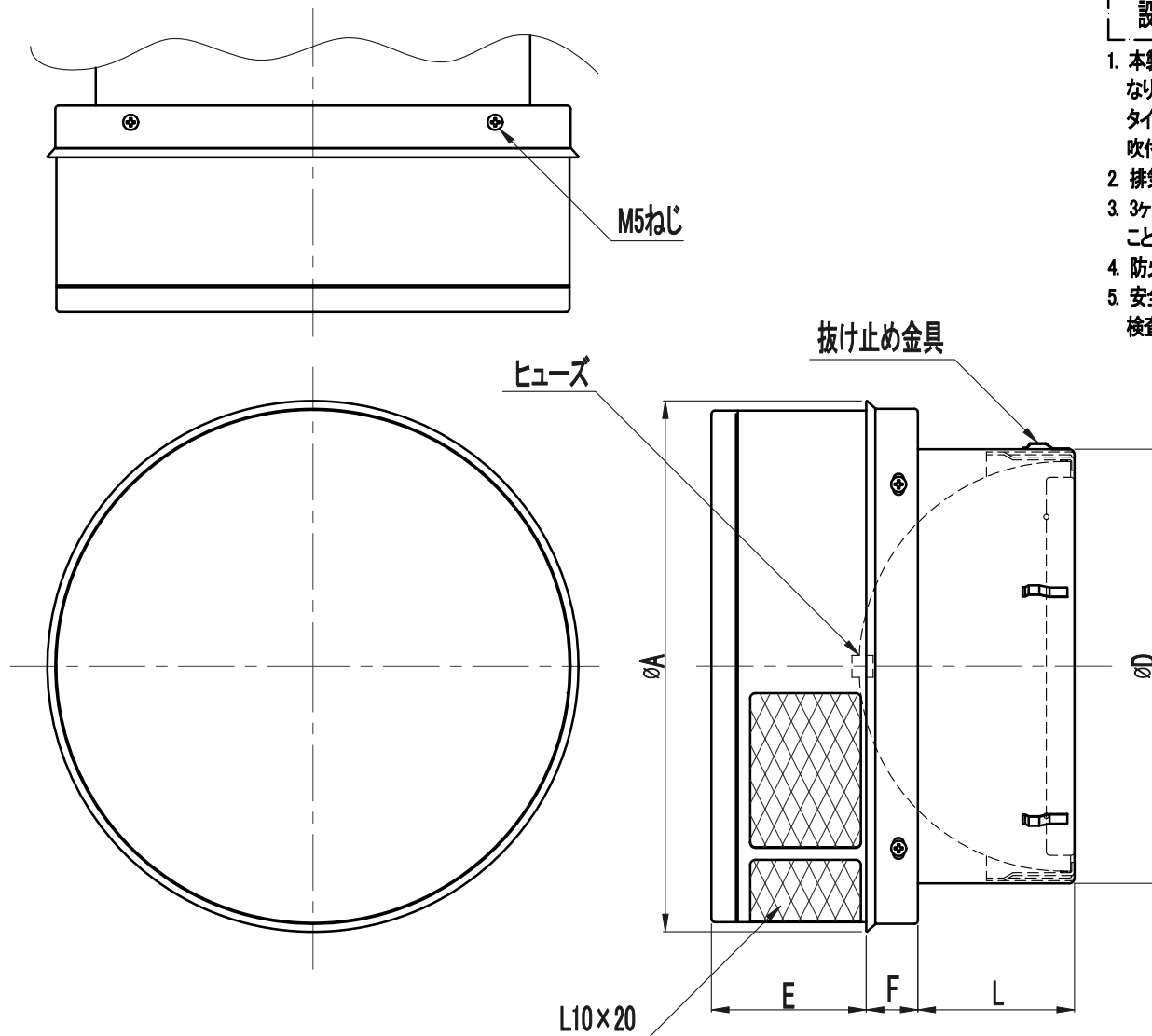
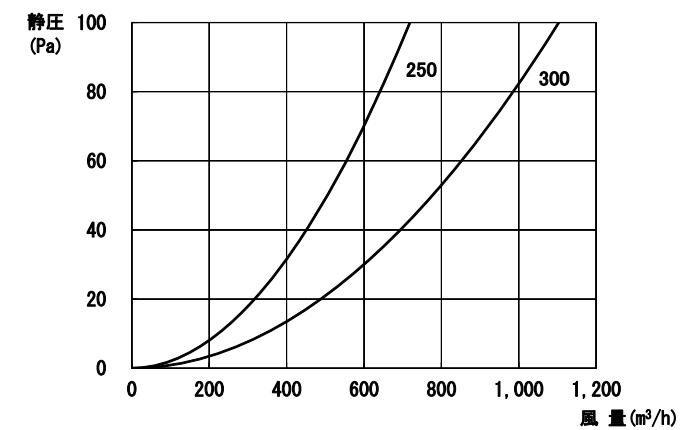


設計・施工に関するご注意

1. 本製品は焼付塗装仕上げです。塗装面に化学薬品が付着すると、剥離・変色・錆発生の原因となります。
 タイル仕上の外壁に取り付ける場合、外壁の酸洗い後取り付けてください。
 吹付塗装仕上の外壁に取り付ける場合、吹付塗装後に取り付けてください。
2. 排気ダクトの施工の場合は、ダクトを外壁に向かって1/100以上の下がり勾配をとってください。
3. 3ヶ月に1度は点検・清掃をしてください。環境により埃や塩分・鉄分等でも、もらい錆が発生することがあります。
4. 防火ダクト付製品は、保守点検が容易にできる場所以外では使用しないでください。
5. 安全にご使用いただくために、温度ヒューズは5年を目安に交換してください。また、1年に1度は目視検査を行い、裏側の汚れが著しい場合は新しい温度ヒューズと交換してください。



圧力損失曲線



型 式	寸 法					排 気	
	A	D	E	F	L	圧力損失係数	直管相当長(m)
SF-250D-EA	302	247	88	29	88	10.0	125.0
SF-300D-EA	361	297	108	34	108	8.9	133.5

材 質	SUS304			表面処理	標準 カチオン電着+シルファーマトリック塗装		
品 名	防風フード			株式会社 シルファ			
型 式	SF-D-EA/大口徑						
承認	検 図	製 図	尺 度	Free	図 番	A35303	
H.S	M.S	T.A	番号	H28/4/18	番		