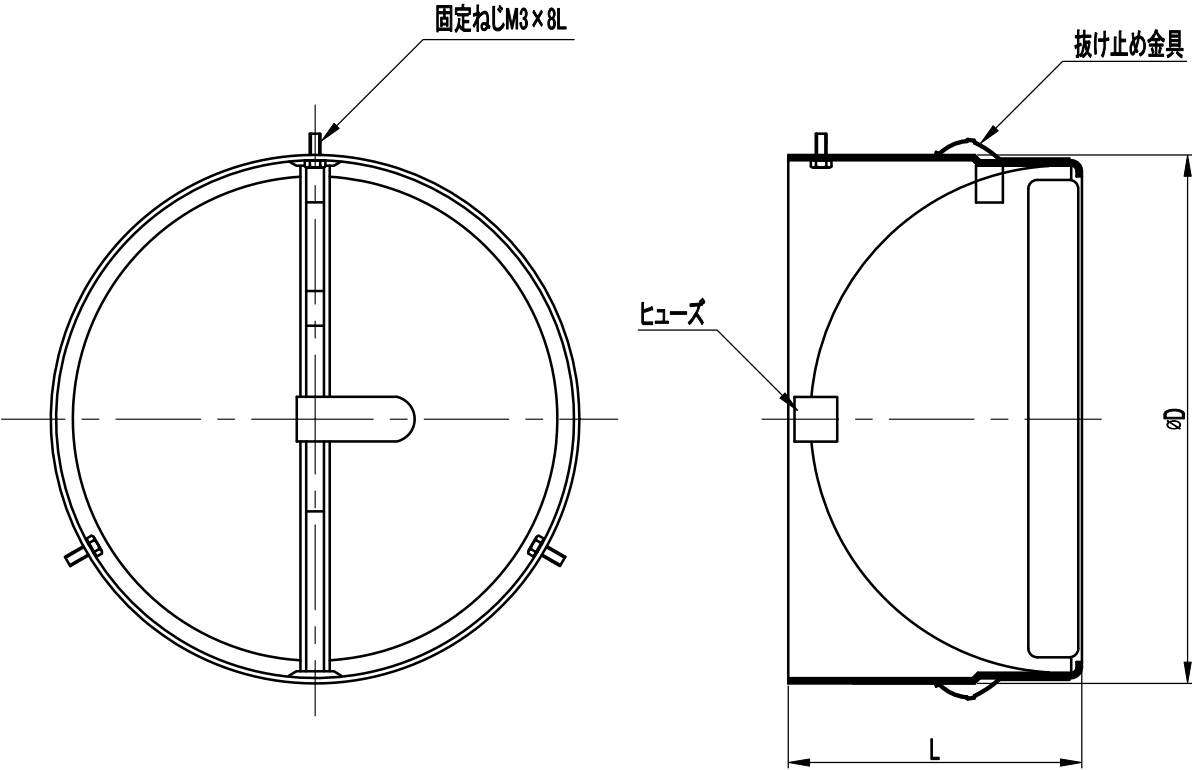


型 式	寸 法	
	D	L
SD-075FX	73	45
SD-175FX	173	98
SD-200FX	198	110



設計・施工に関するご注意

1. 本製品は保守点検が容易にできる場所に取り付けてください。
2. 本製品を密閉式燃焼設備、及び半密閉式燃焼設備（給湯機・風呂釜等）の排気ダクトには使用しないでください。
排気熱により温度ヒューズが溶断し、ダンパーが閉じ燃焼設備の不完全燃焼の原因となり非常に危険です。
3. ヒューズは定期的に点検してください。ヒューズが何らかの原因で作動してしまった状態だとダクトがふさがれて換気できなくなり危険です。ヒューズは温度によって異なりますので専用のものを使用してください。

材 質	SUS304		表面処理	
品 名	挿入型防火ダンパー		株式会社 エスエルファ	
型 式	SD-FX			
承認	検 図	製 図	尺 寸 準 拠	Free
M.S	N.S	T.A		H24/12/10
				図 番
				B16000