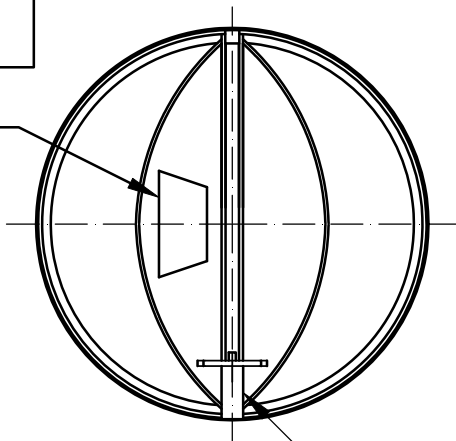
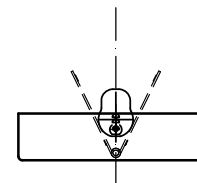
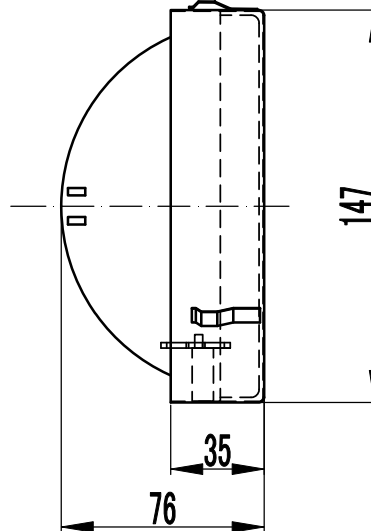


操作説明シール

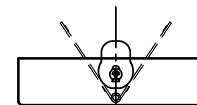


風量調整ピン

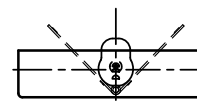
抜け止め金具



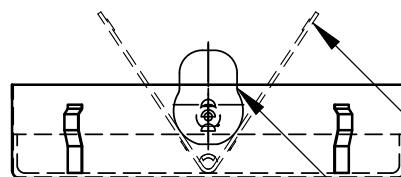
SD-150FXV2(圧損係数3.0)



SD-150FXV2(圧損係数5.0)



SD-150FXV2(圧損係数7.0)



風量調整板

風量調整コマ

材質	SUS304(ピンのみSUS303)		表面処理	
品名	挿入型風量調整ダンパー		株式会社 <b>シロカ</b>	
型式	SD-150FXV2			
承認	検図	製図	Free	図番
T.M	T.A	C.H		