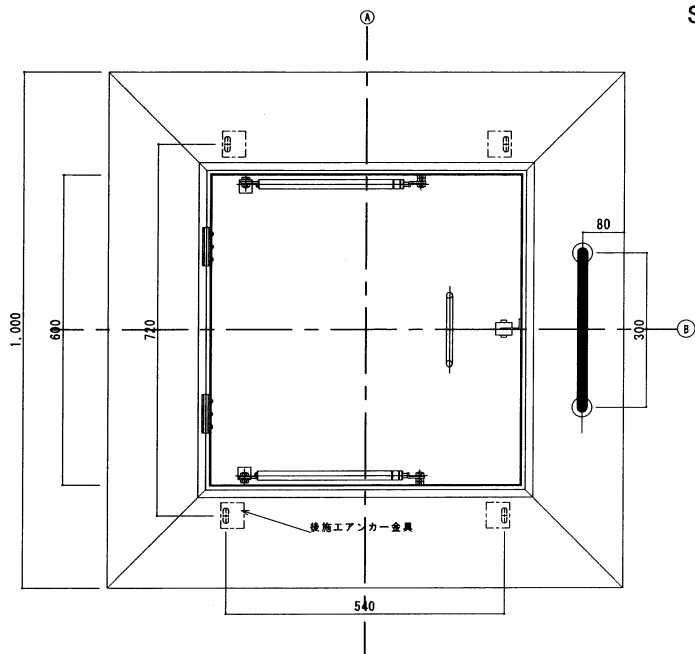
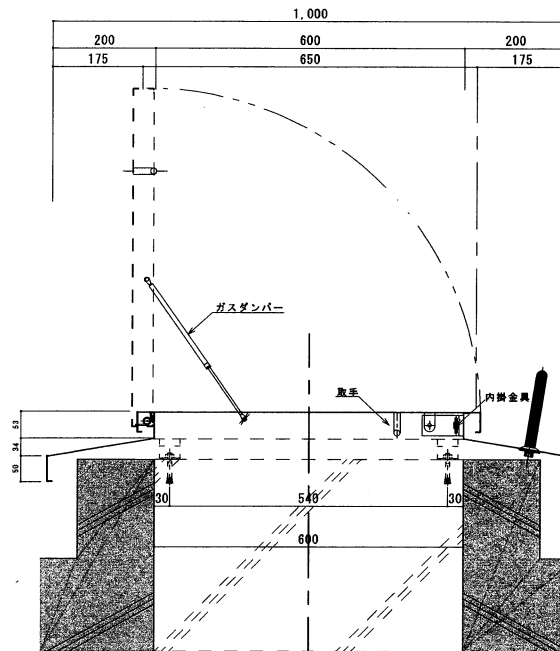


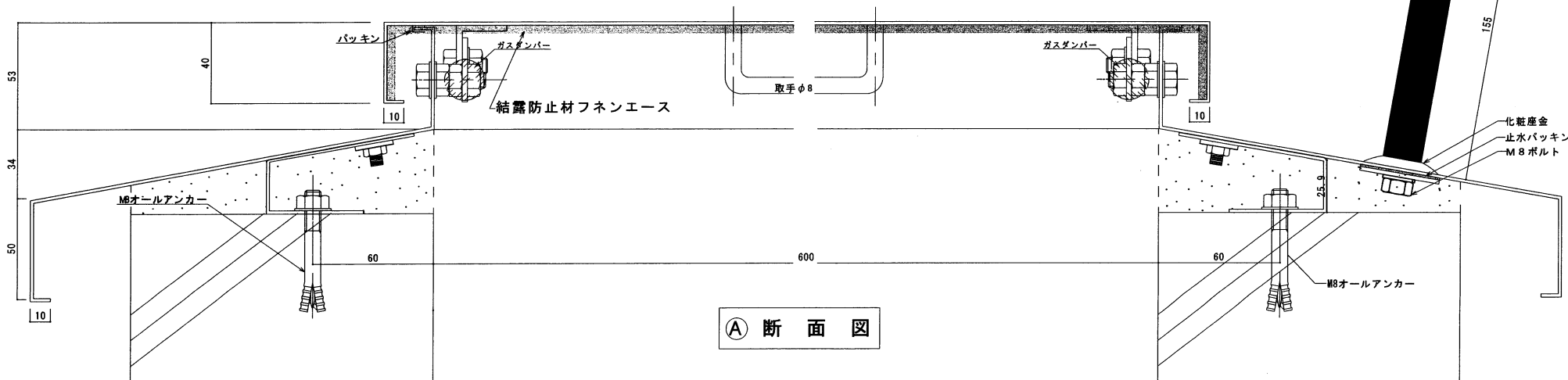
SUS304 t 1.5 HL



平面図



② 断面図



① 断面図

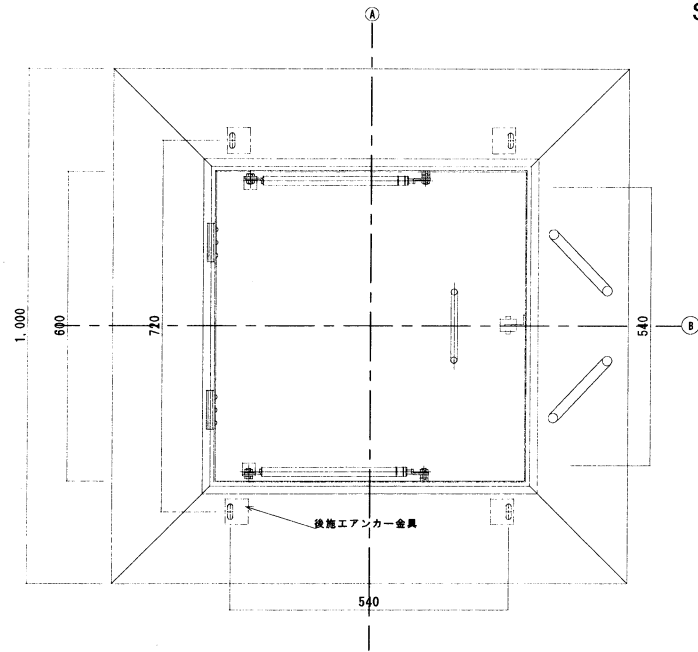
株式会社 シルファー

SHG-1060-SB-STK

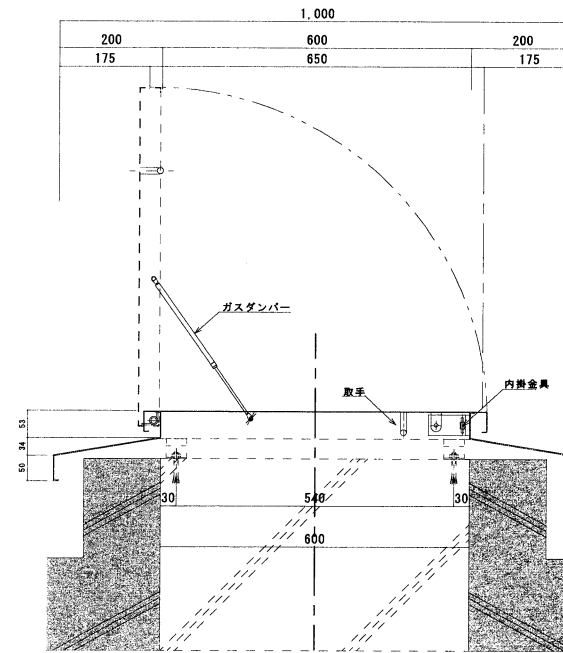
1/5 1/1

23/04/21

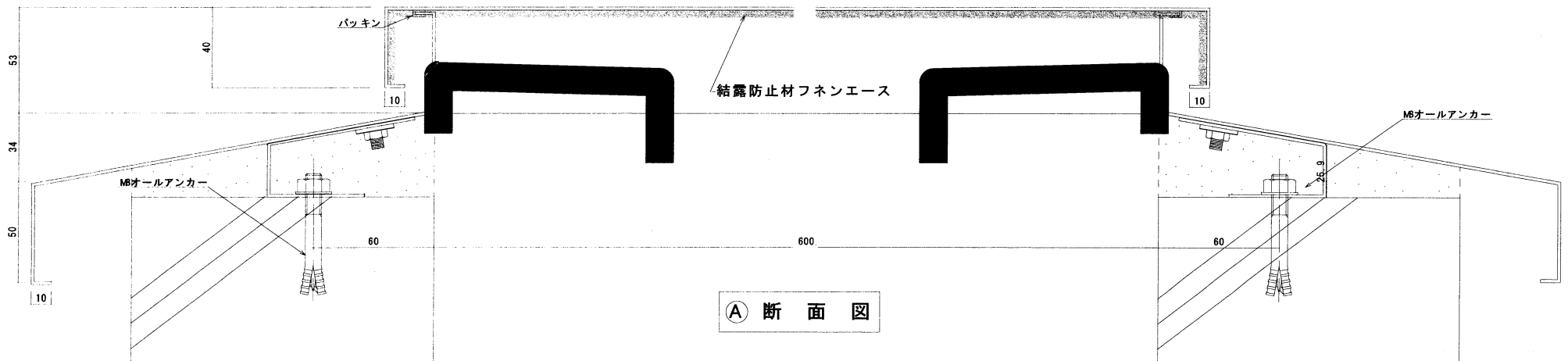
SUS304 t 1.5 HL



平面図



② 断面図

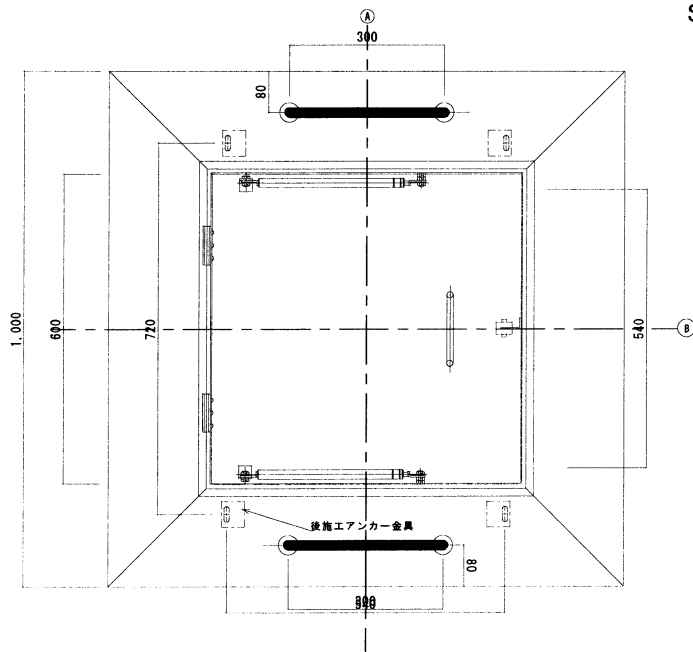


① 断面図

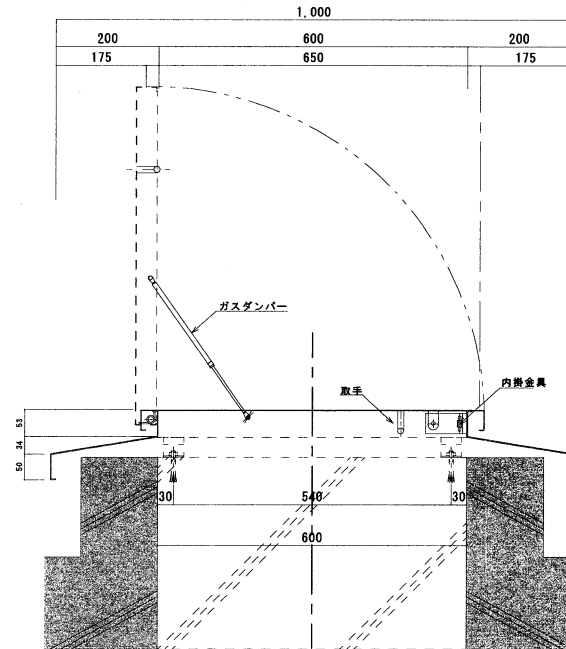
株式会社 シルファー

工事名	SHG-1060SB-STK-FW結露防止材	数量		1/5	1/1
図番		作成年月日	17/10/21		

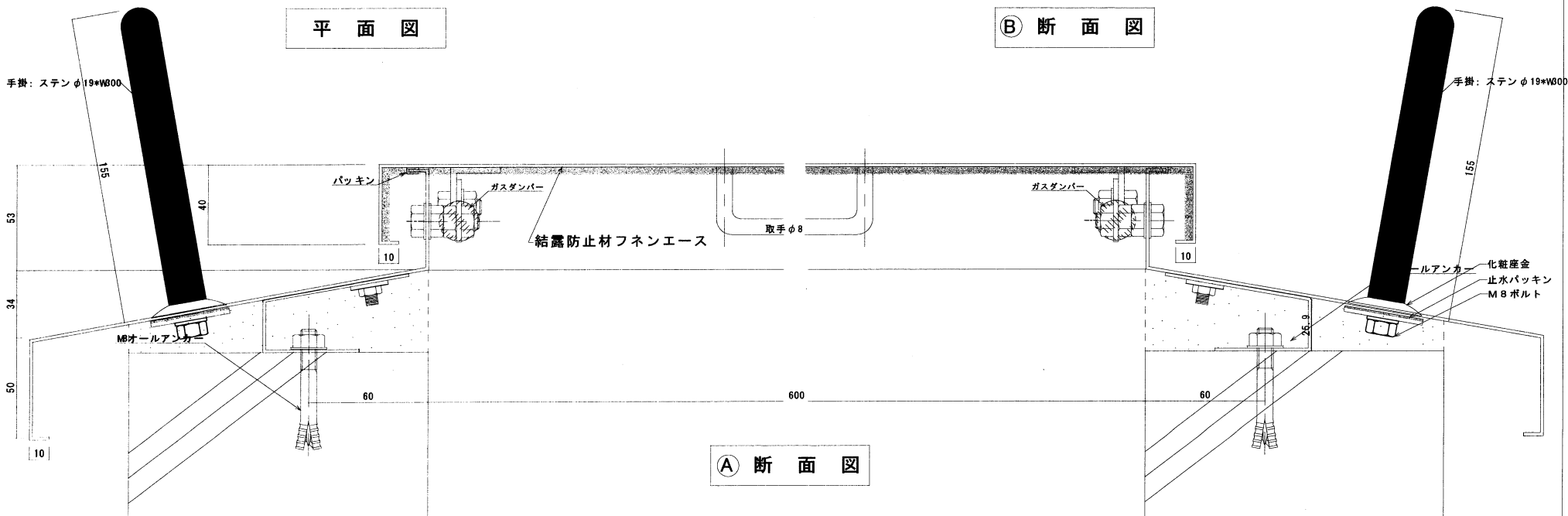
SUS304 t 1.5 HL



平面図



② 断面図



① 断面図

株式会社 シルファー

工事名	SHG-1060SB-STK-SW結露防止材	図番	1/5 1/1
年月日	23/04/21	作図者	