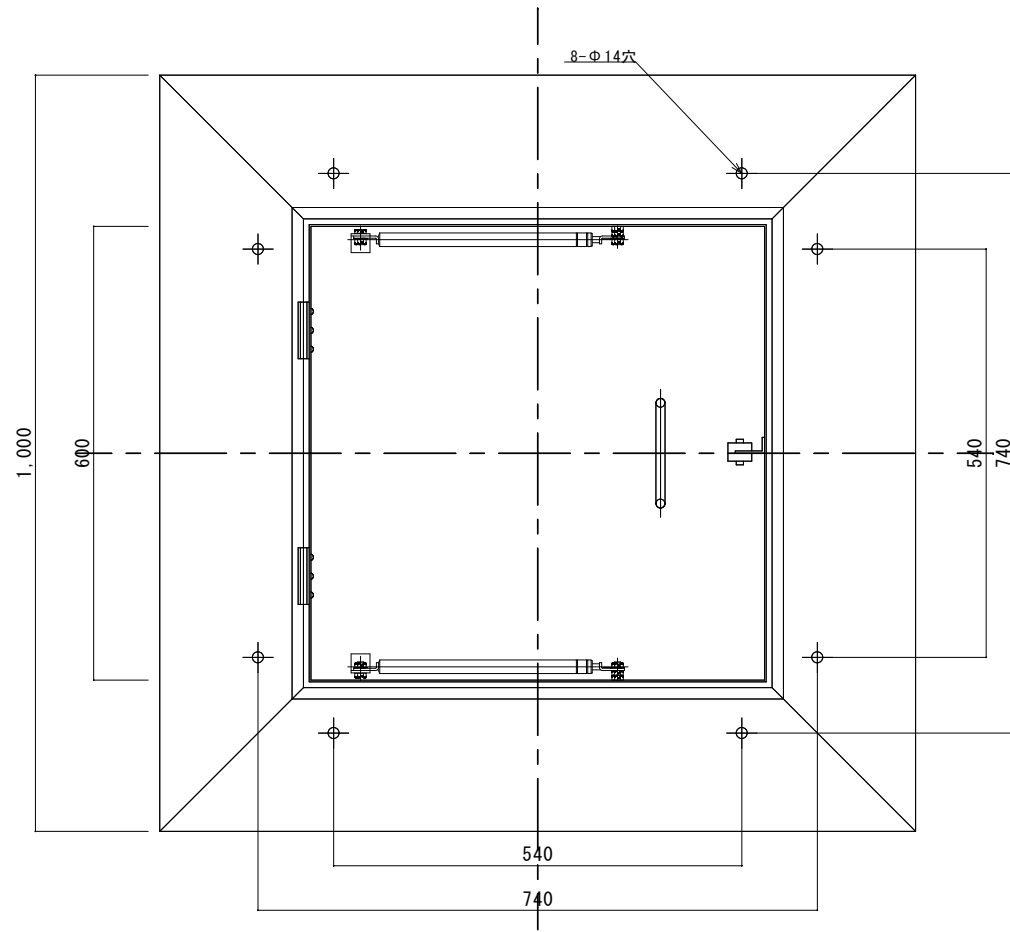
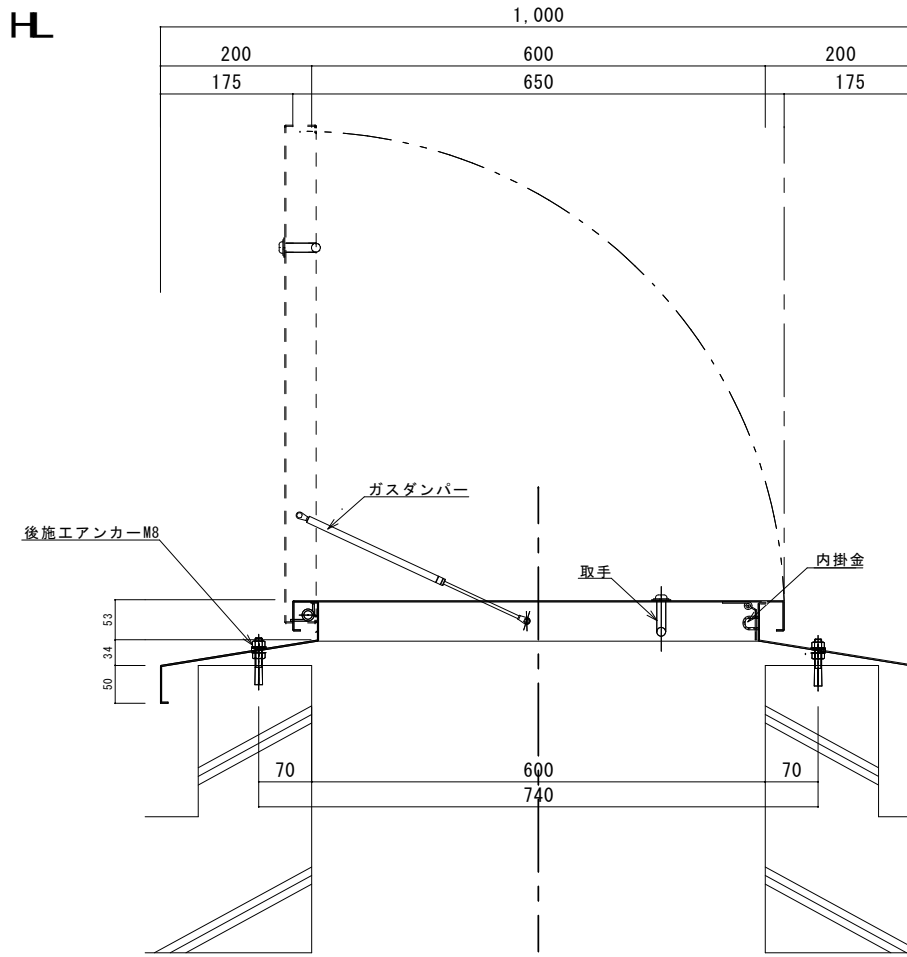


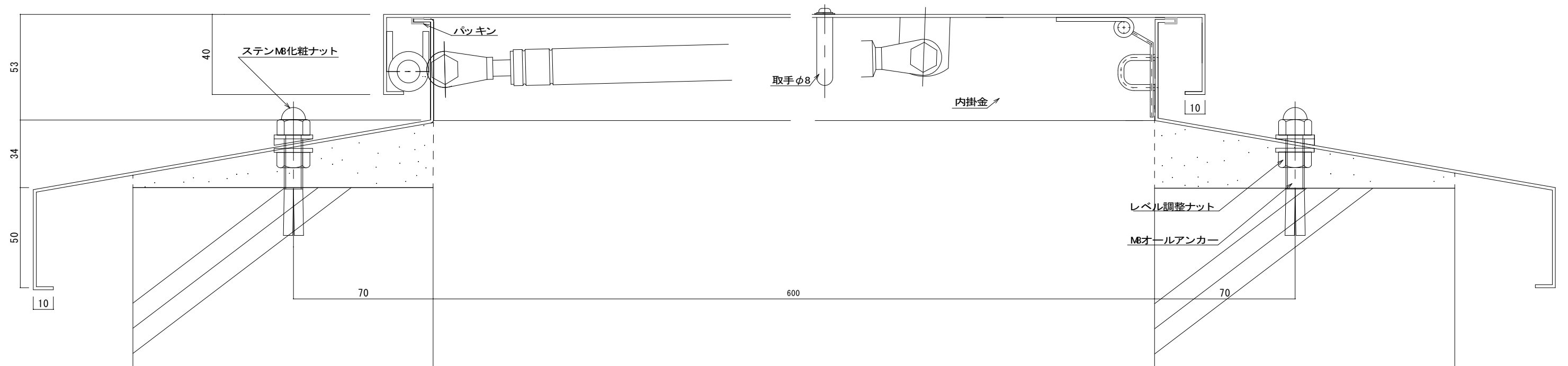
SUS304 t 1.5 HL



平面図



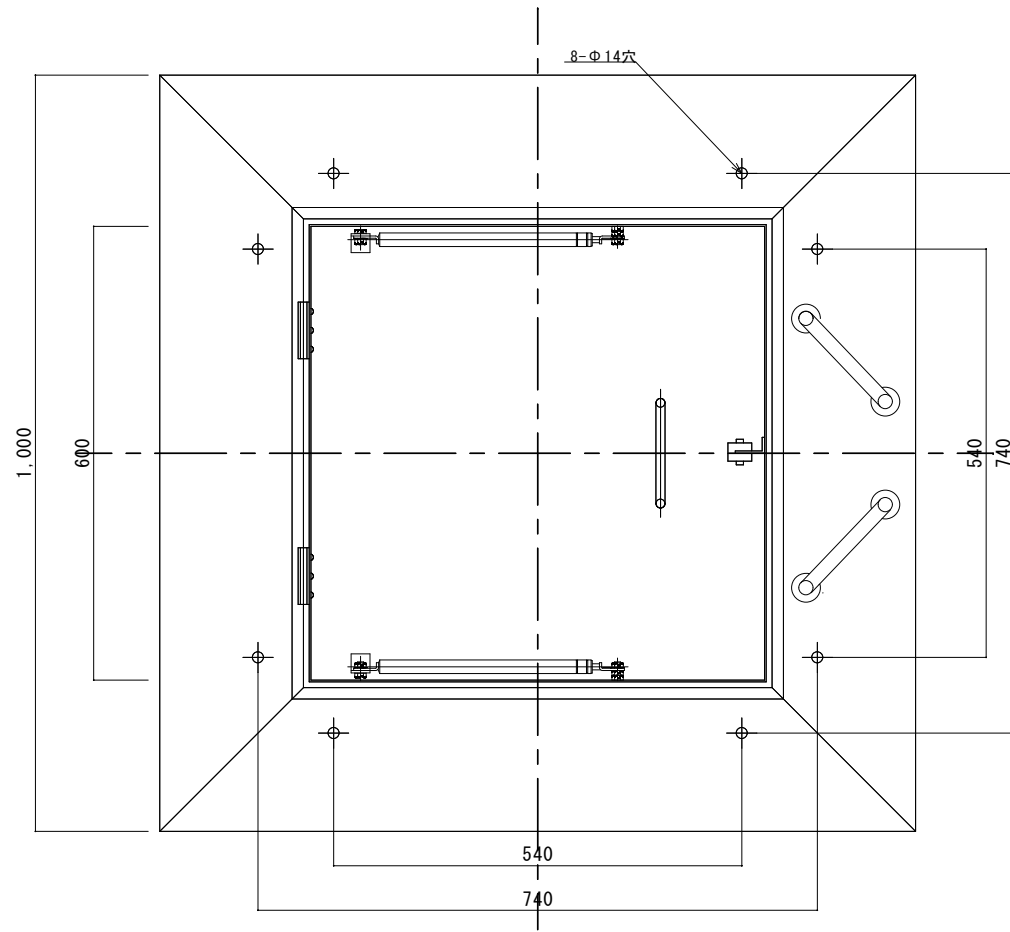
断面図



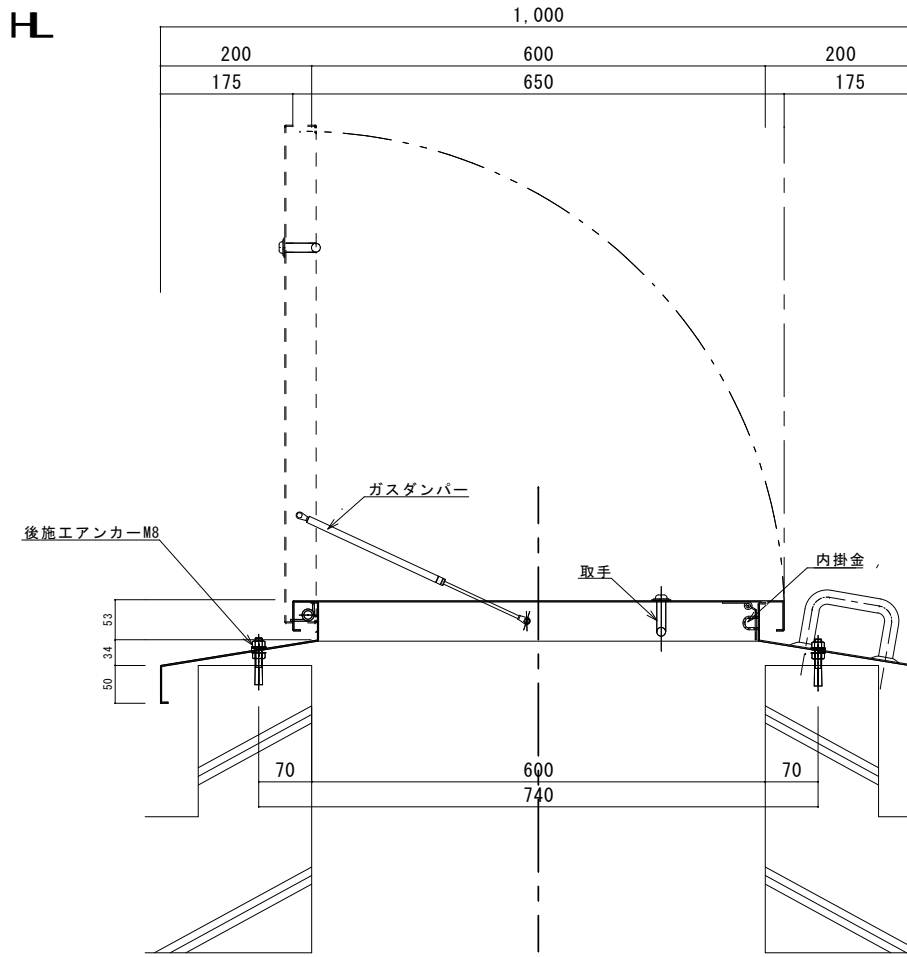
記号	

工事名	SHG-1060SA	承認		No.
図名		年月日	作図年月日	
			17/10/21	
		版数	1/5	1/1

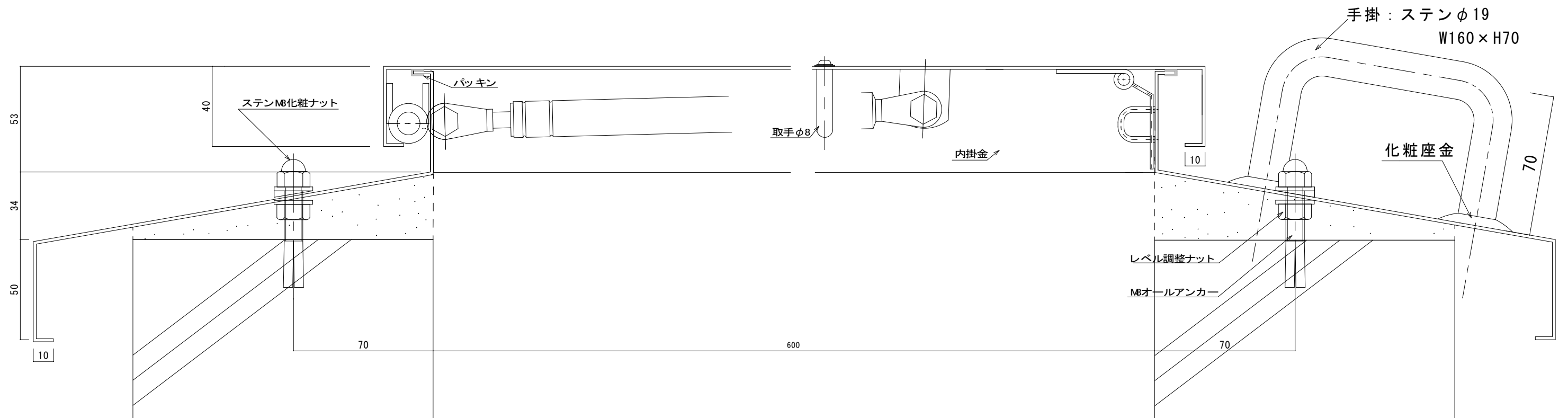
SUS304 t 1.5 HL



平面図



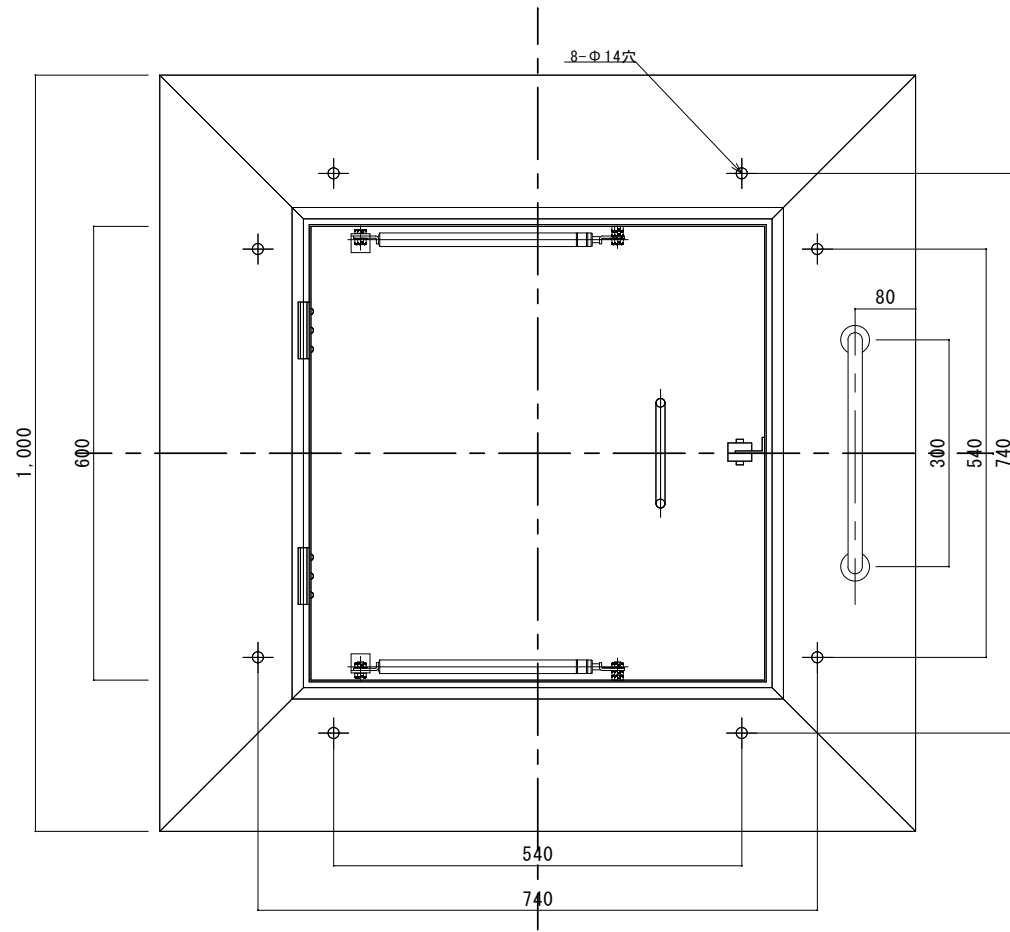
断面図



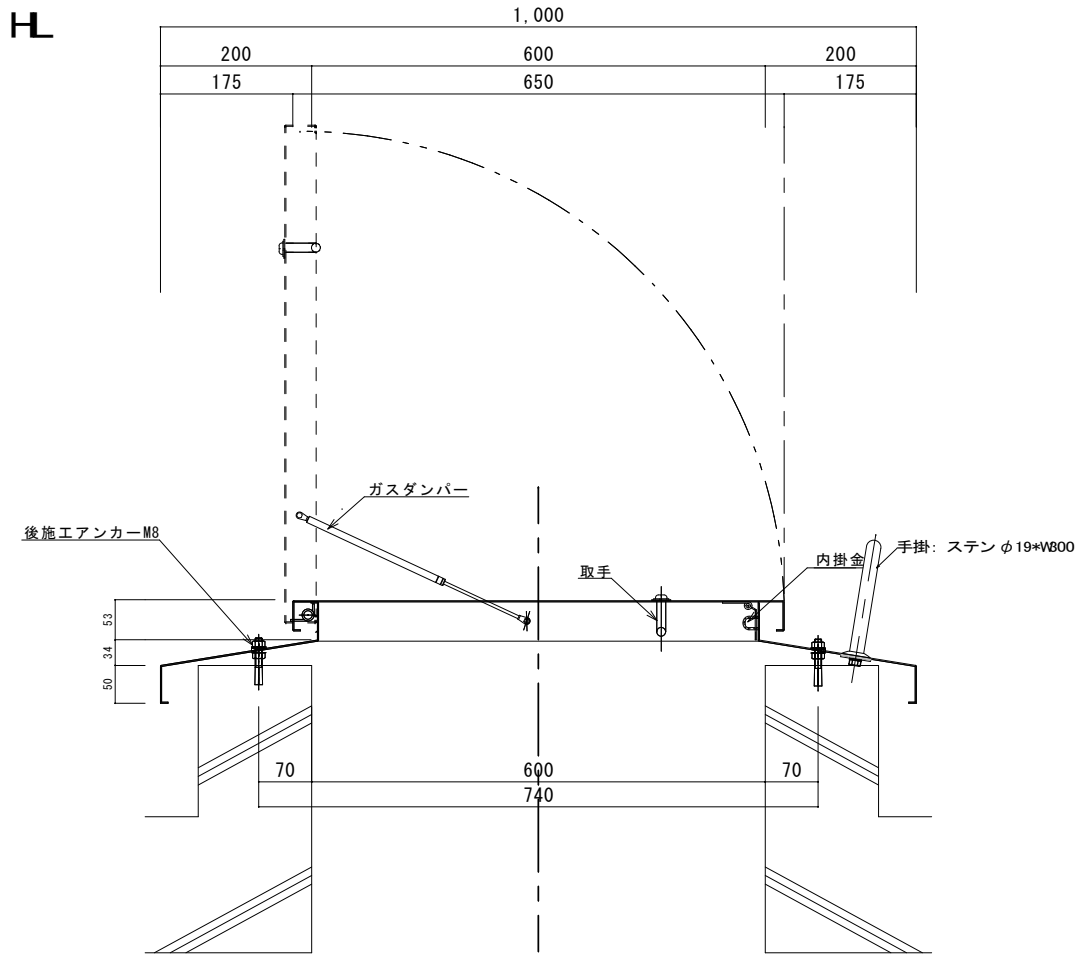
記号	

工事名	SHG-1060SA-SW			承認		No.
図名		年月日	作図年月日	版数	1/5 1/1	
			17/10/21			

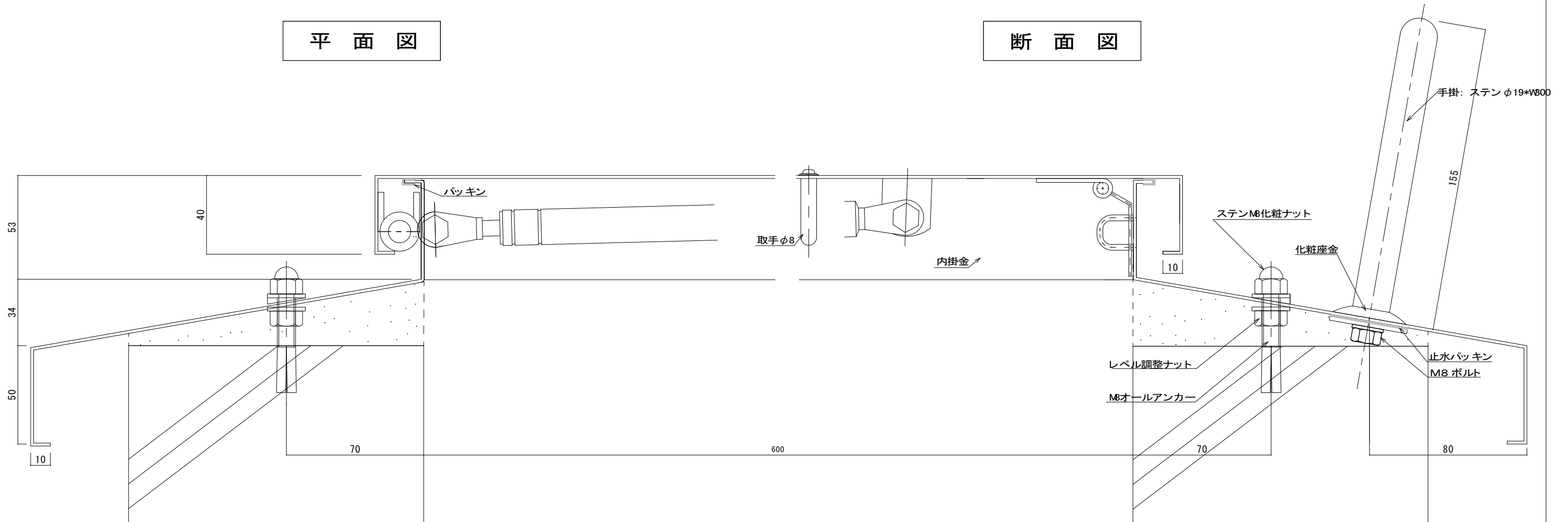
SUS304 t 1.5 HL



平面図



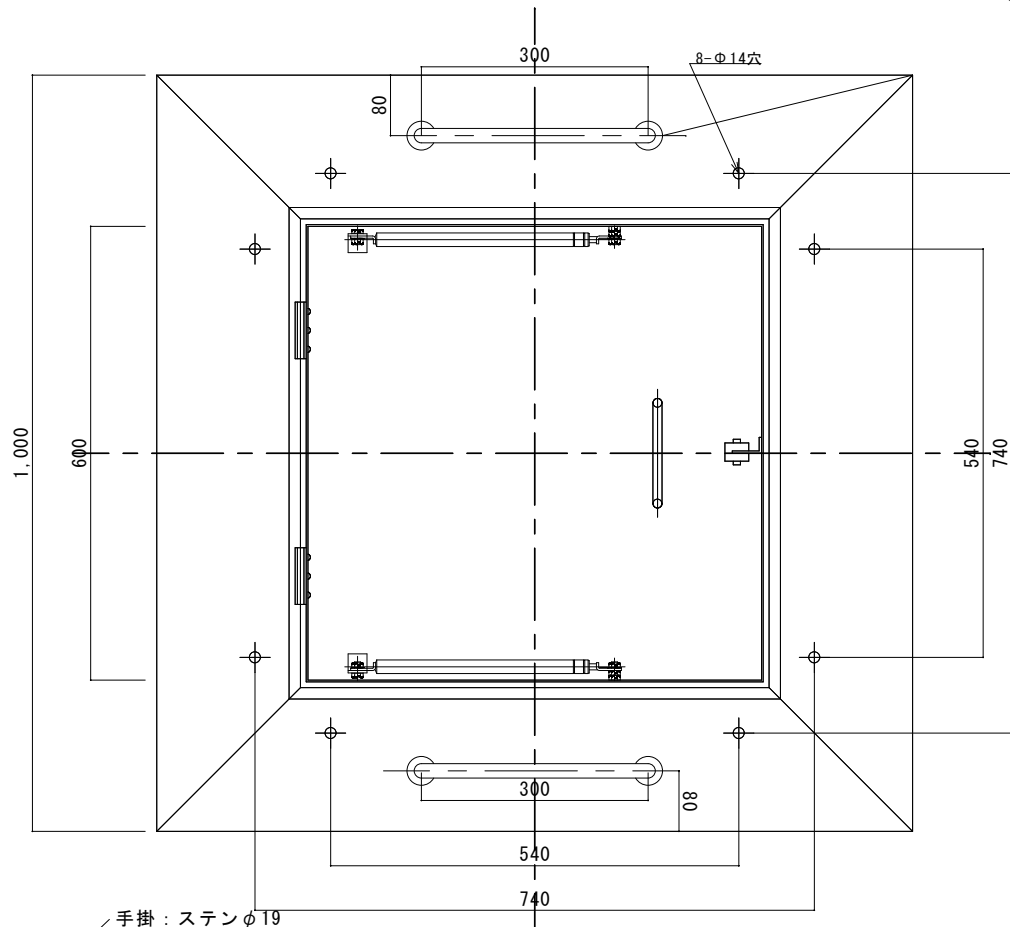
断面図



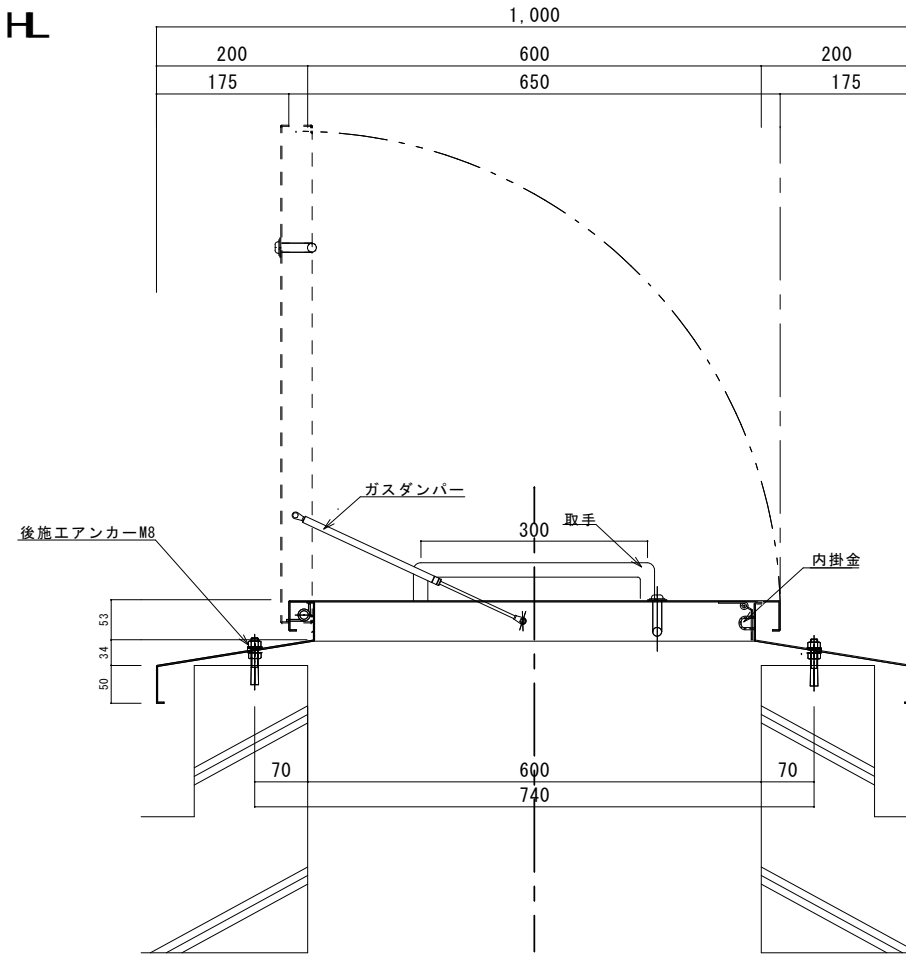
記号	
仕様	
材料	

工事名	SHG-1060SA-STK			承認		No.
図名		年月日	作図年月日	版数	1/5 1/1	
		17/10/21				

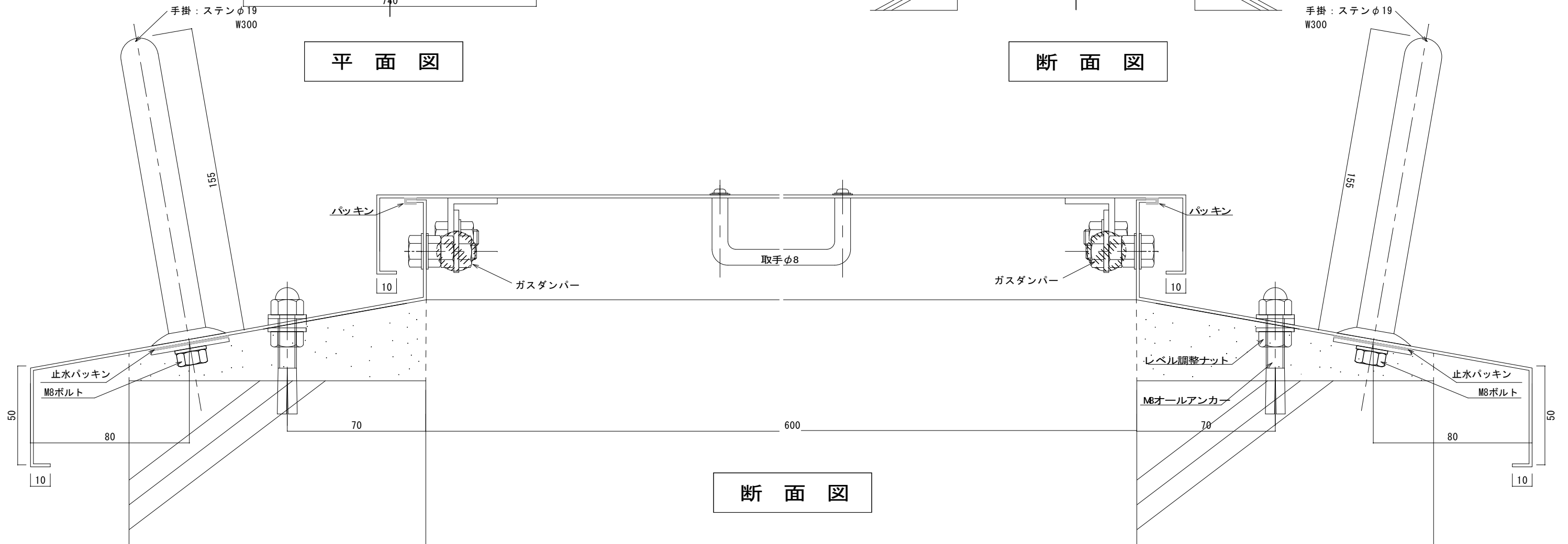
SUS304 t 1.5 HL



平面図



断面図



断面図

記号	
仕様	
材料	

工事名	SHG-1060SA-SW	承認		No.
図名		年月日	作図年月日	
		17/10/21	1/5 1/1	