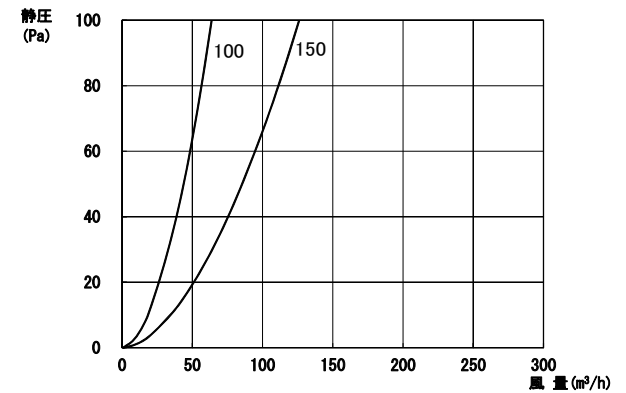


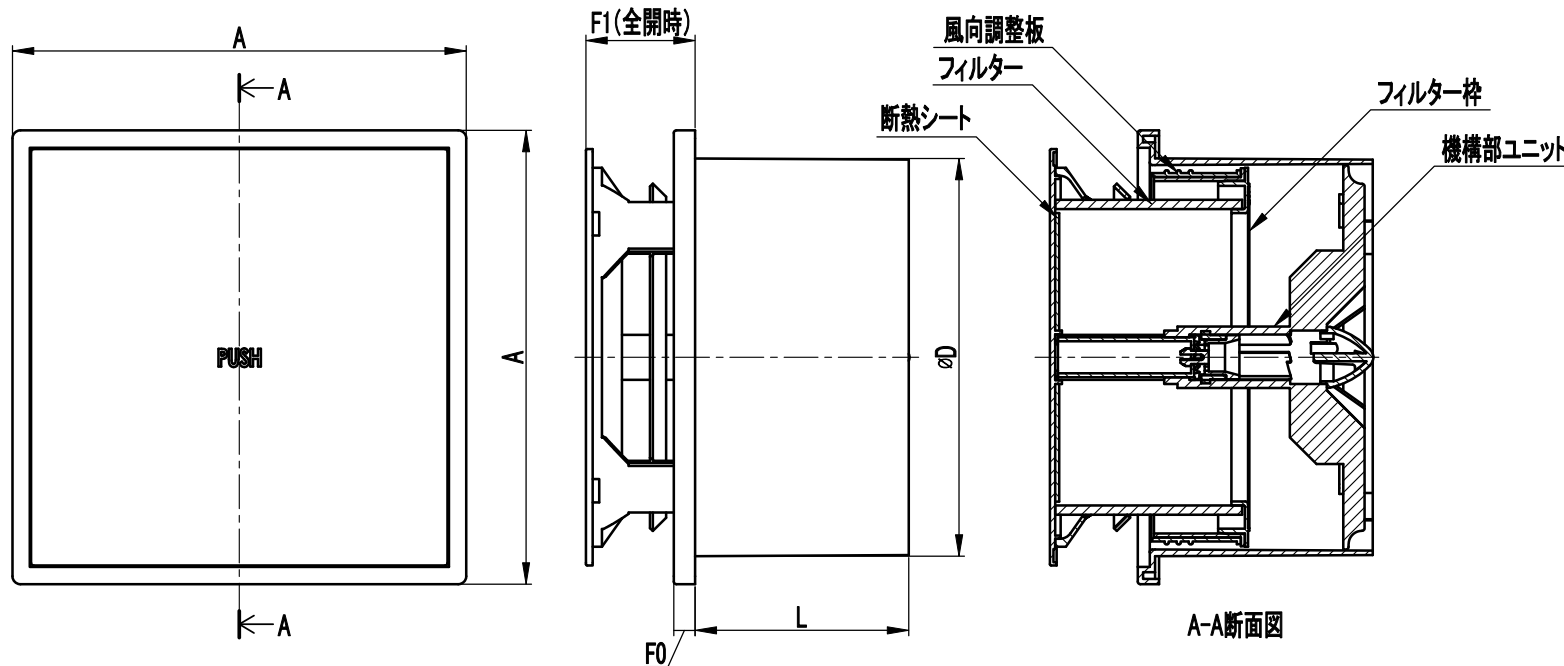
設計・施工に関するご注意

1. 本製品は24時間換気方式の自然給気口として、住宅居住室内の壁に取り付けて使用してください。
2. 高温(40℃以上)になる場所や浴室などの湿度の高い場所では使用できません。
3. 化学薬品を使う場合(受水槽・衛生通気等)には取り付けしないでください。また、本製品に化学薬品(酸・シンナー等)がかからないようにしてください。
4. 3ヶ月に1度は点検・清掃をしてください。

圧力損失曲線



* パネル全開・風向調整板全開放時の値です



型 式	寸 法					給 気	
	A	D	F0	F1	L	圧力損失係数 ζ 1	開口面積 $\alpha A1$ (cm ²)
PITS-100FK	120	99	8	41	80	29.5	15
PITS-150FK	170	149	8	41	80	35.0	30

材 質	AES(パネル・本体)ABS・POM(内部)		表面処理		
品 名	風向調整機能付プッシュレジスター		株式会社 ニルファー		
型 式	PITS-FK				
承 認	検 図	製 図	尺 寸 準 拠	Free	図 番
H.S	C.H	T.A		H29/12/15	
					B43600