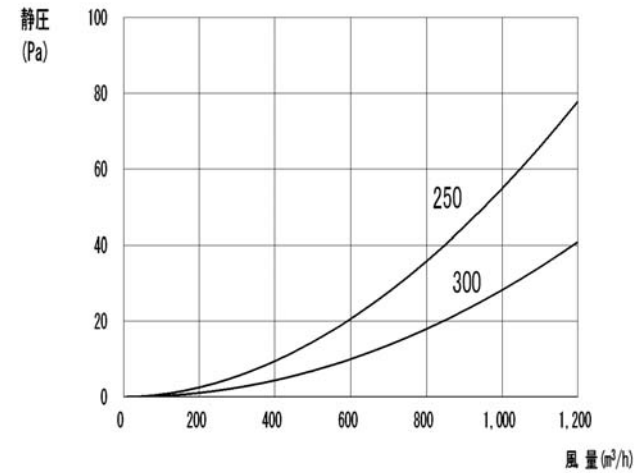
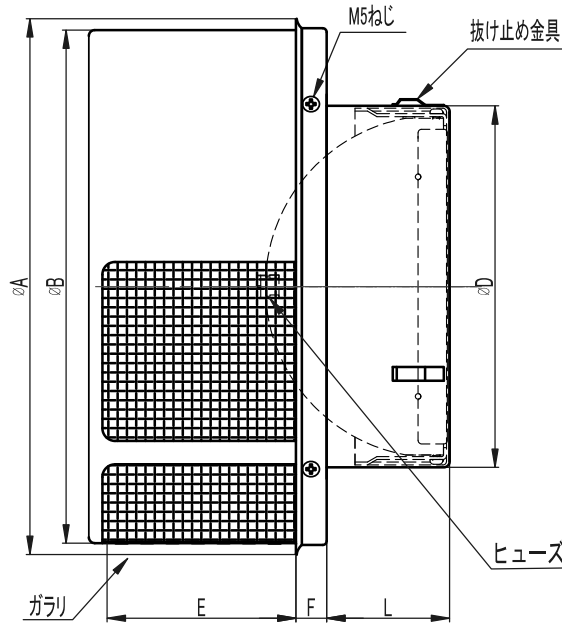
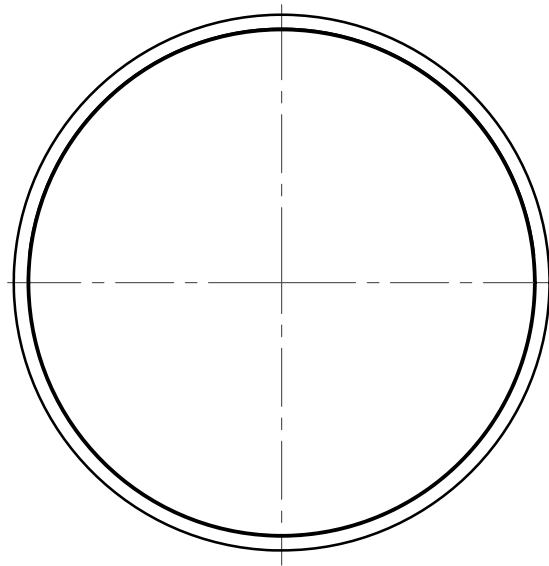


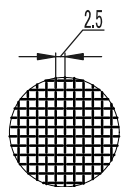
圧力損失曲線

※ この曲線は10メッシュ吸気データです。

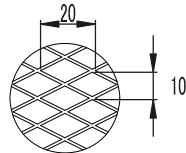


設計・施工に関するご注意

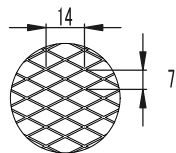
1. 本製品は焼付塗装仕上げです。塗装面に化学薬品が付着すると、剥離・変色・錆発生の原因となります。
 タイル仕上の外壁に取り付ける場合、外壁の酸洗い後取り付けください。
 吹付塗装仕上の外壁に取り付ける場合、吹付塗装後に取り付けてください。
2. 給気ダクトの施工の場合は、ダクトを外壁に向かって1/30以上の下がり勾配をとってください。
3. 3ヶ月に1度は点検・清掃をしてください。環境により埃や塩分・鉄分等でも、もらい錆が発生することがあります。



平織網 2.5×2.5
(呼称・10メッシュ)



ラス網 10×20
(呼称・3メッシュ)



オプション ラス網 7×14
(呼称・5メッシュ)

型 式	寸 法						吸 気	
	A	B	D	E	F	L	圧力損失係数	開口面積(cm ²)
ODN-250D	366	351	247	129	21	84	2.9	292
ODN-300D	426	411	297	139	21	104	3.0	413

材 質	SUS304 (φ250, 300のダンパー部 : 高耐食性メッキ鋼板)	表面処理	標準 カチオン電着・シルファーマトリック塗装
品 名	防風型フード	株式会社 ニルファー	
型 式	ODN-D大口径		
承認	検 図	製 図	尺 度 番 号
T.M	T.M	C.H	Free R5/4/19
			図 番 PNT230420