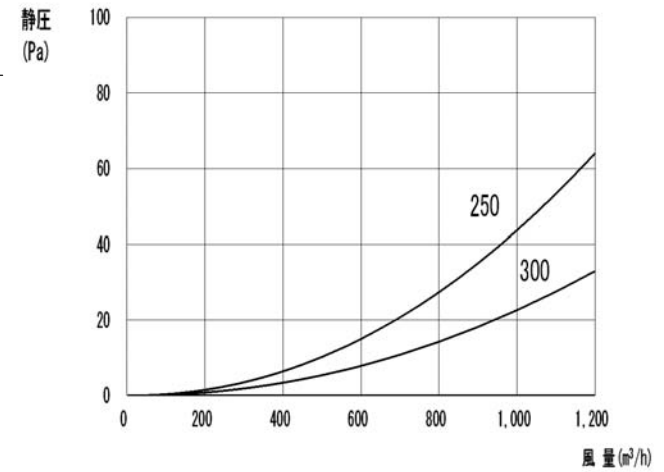
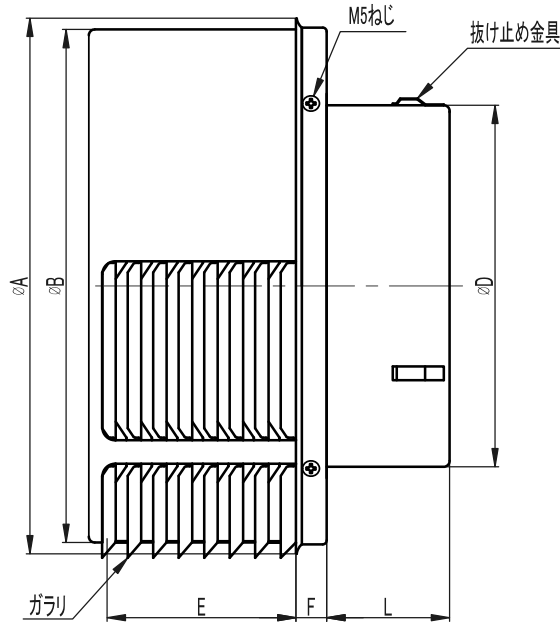
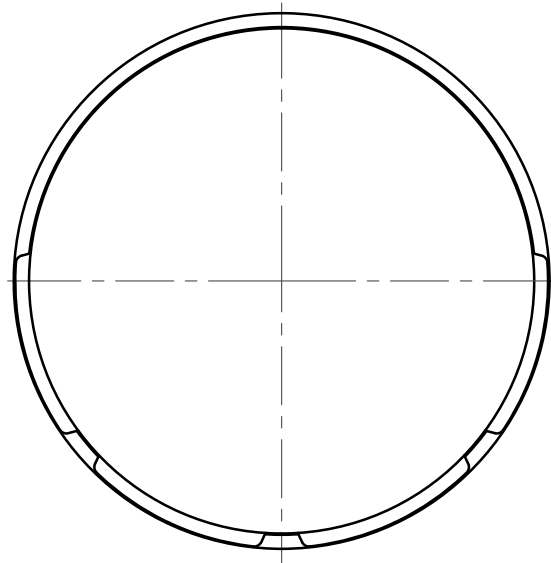


圧力損失曲線



設計・施工に関するご注意

- 本製品は焼付塗装仕上げです。塗装面に化学薬品が付着すると、剥離・変色・錆発生の原因となります。  
タイル仕上の外壁に取り付ける場合、外壁の酸洗いで取り付けてください。  
吹付塗装仕上の外壁に取り付ける場合、吹付塗装後に取り付けてください。
- 排気ダクトの施工の場合は、ダクトを外壁に向かって1/100以上の下がり勾配をとってください。
- 3ヶ月に1度は点検・清掃をしてください。環境により埃や塩分・鉄分等でも、もらい錆が発生することがあります。

型 式	寸 法						排 気	
	A	B	D	E	F	L	圧力損失係数	直管相当長(m)
ODG-250	366	351	247	129	21	84	2.2	27.5
ODG-300	426	411	297	139	21	104	2.4	36.0

材 質	SUS304			表面処理	標準 カチオン電着・シルファーマトリック塗装		
品 名	防風型フード			株式会社 <b>エスエフ</b>			
型 式	ODG大口徑						
承認	検 図	製 図	尺 度	Free	図 番	PNT230414	
T.M	T.M	C.H	番 号	R5/4/19	番 号		