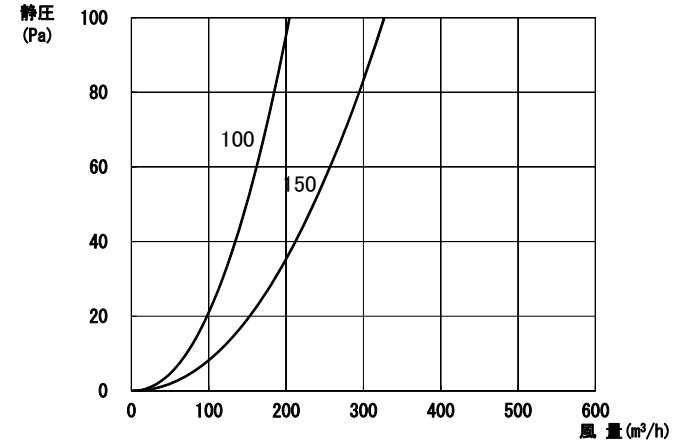
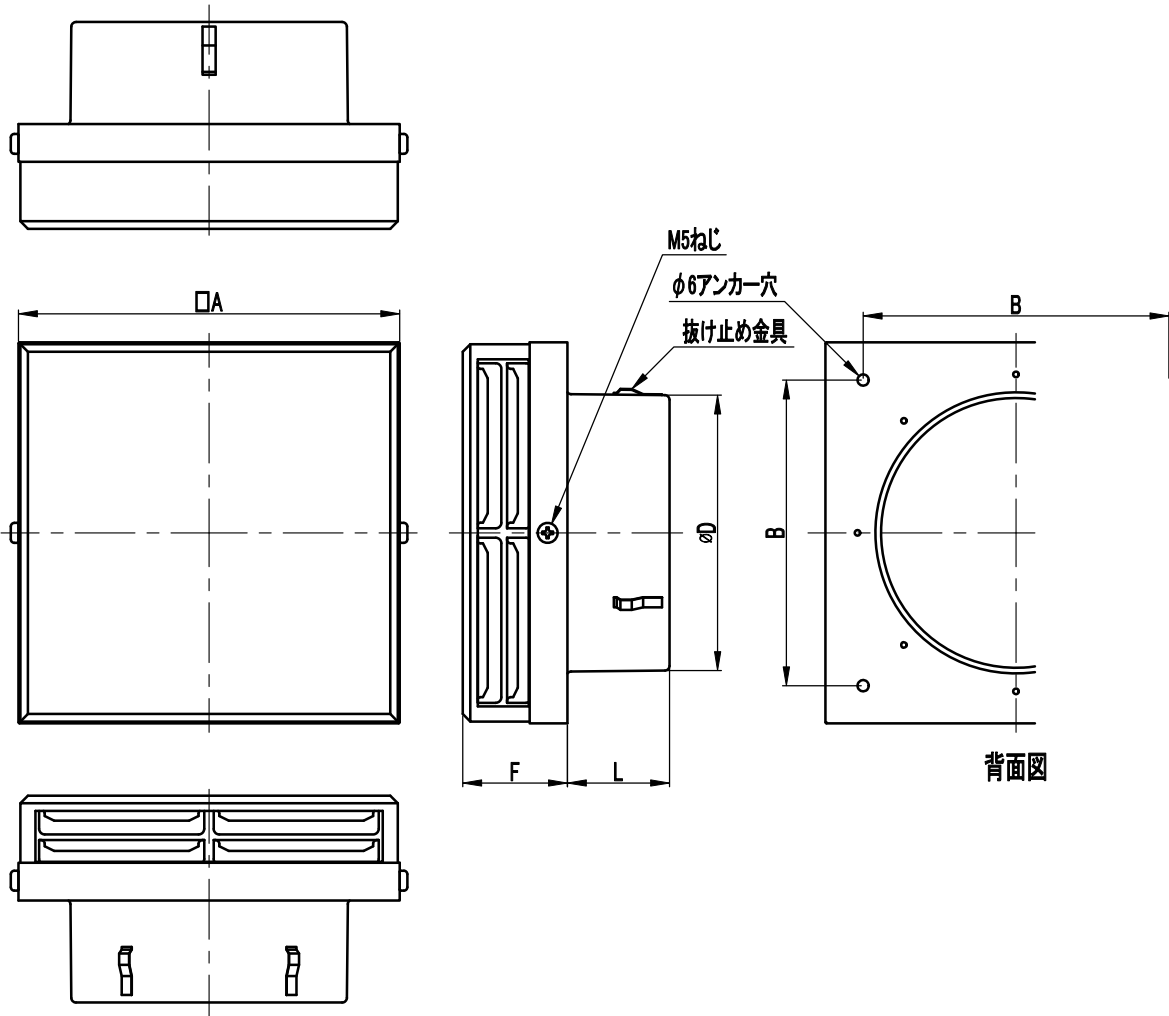


圧力損失曲線



設計・施工に関するご注意

1. 本製品は焼付塗装仕上げです。塗装面に化学薬品が付着すると、剥離・変色・錆発生の原因となります。タイル仕上の外壁に取り付ける場合、外壁の酸洗い後取り付けください。吹付塗装仕上の外壁に取り付ける場合、吹付塗装後に取り付けください。
2. 排気ダクトの施工の場合は、ダクトを外壁に向かって1/100以上の下がりが勾配をとってください。
3. 3ヶ月に1度は点検・清掃をしてください。環境により埃や塩分・鉄分等でも、もらい錆が発生することがあります。



型 式	寸 法					排 気	
	A	B	D	F	L	圧力損失係数	直管相当長(m)
NTK-100	162	122	97	51	49	2.9	14.5
NTK-150	202	162	147	56	54	6.2	46.5

材 質	SUS304	表面処理	標準 カチオン電着+シルファーマトリック塗装
品 名	軒天結露受フード	株式会社 シルファ	
型 式	NTK		
承認	検 図	製 図	尺 度 単 位
M.S	Y.F	T.A	Free
			H28/12/16
			図 番
			A82000