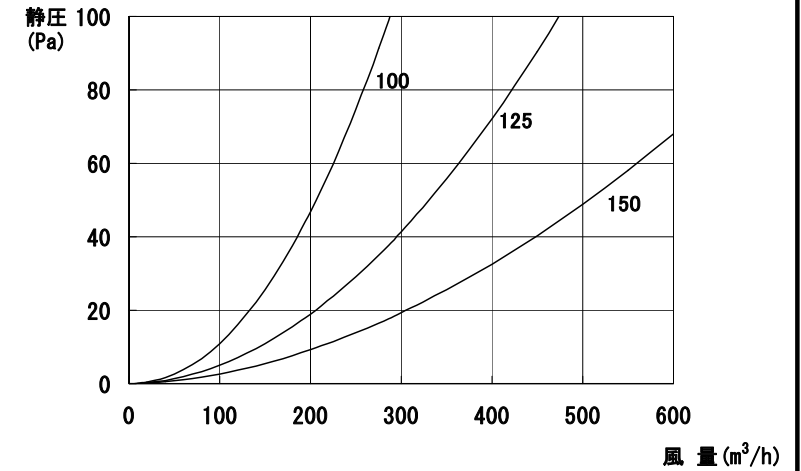
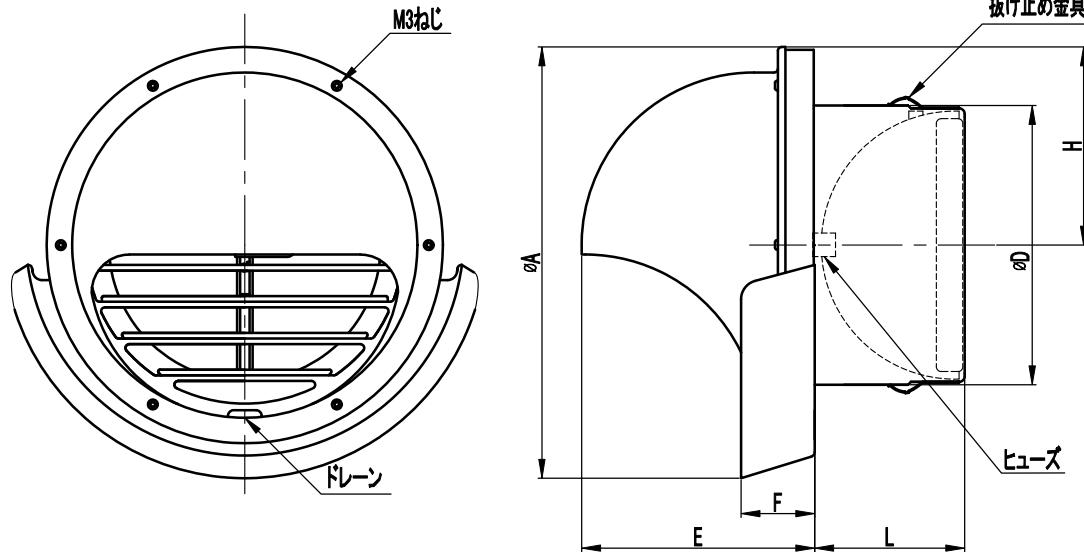


圧力損失曲線



設計・施工に関するご注意

- 本製品は焼付塗装仕上げです。塗装面に化学薬品が付着すると、剥離・変色・錆発生の原因となります。タイル仕上の外壁に取り付ける場合、外壁の酸洗い後取り付けてください。吹付塗装仕上の外壁に取り付ける場合、吹付塗装後に取り付けてください。
- 排気ダクトの施工の場合は、ダクトを外壁に向かって1/100以上の下がり勾配をとってください。
- 3ヶ月に1度は点検・清掃をしてください。環境により埃や塩分・鉄分等でも、もらい錆が発生することがあります。
- 防火ダクト付製品は、保守点検が容易にできる場所以外では使用しないでください。
- 安全にご使用いただくために、温度ヒューズは5年を目安に交換してください。また、1年に1度は目視検査を行い、裏側の汚れが著しい場合は新しい温度ヒューズと交換してください。



型 式	寸 法						排 気	
	A	D	E	F	H	L	圧力損失係数	直管相当長(m)
LGP-100ADE	182	98	92	30	80	63	1.5	7.5
LGP-125ADE	202	123	103	37	92	68	1.5	9.4
LGP-150ADE	232	148	122	39	105	79	1.4	10.5

材 質	SUS304	表面処理	標準 カチオン電着+シルファーマトリック塗装
品 名	丸型フード / ワイドエプロン付	株式会社 シルファ	
型 式	LGP-ADE		
承認	検 図	製 図	尺 度
M.S	N.S	T.A	Free
			H24/12/10
			図 番
			A27001