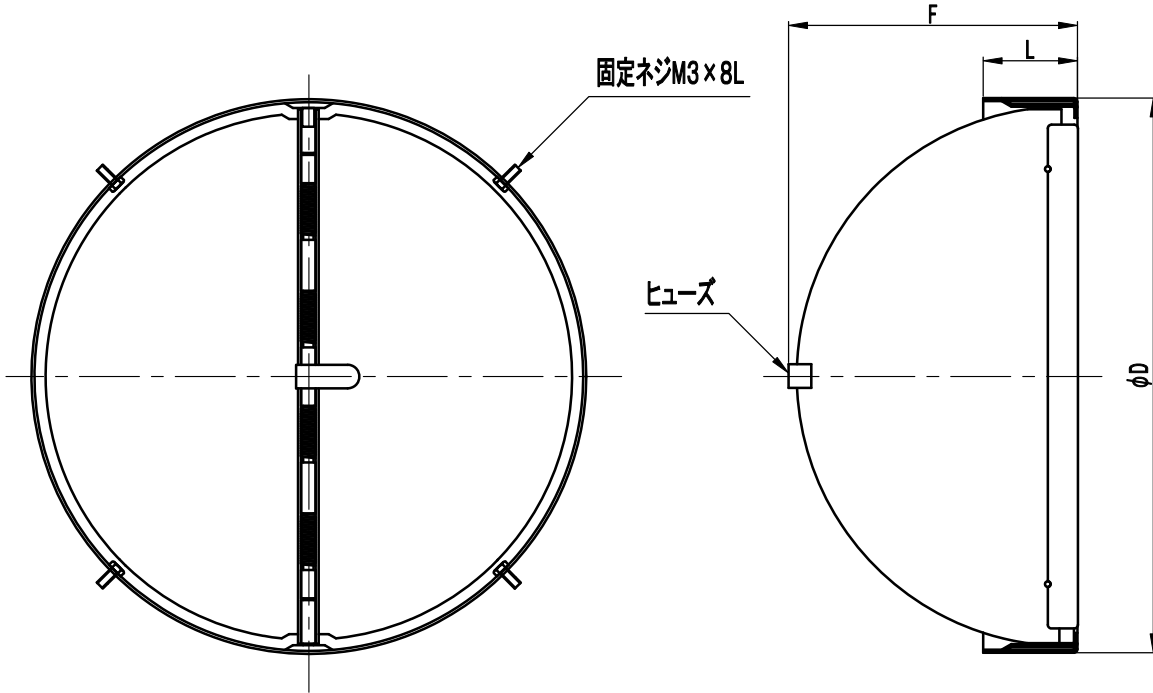


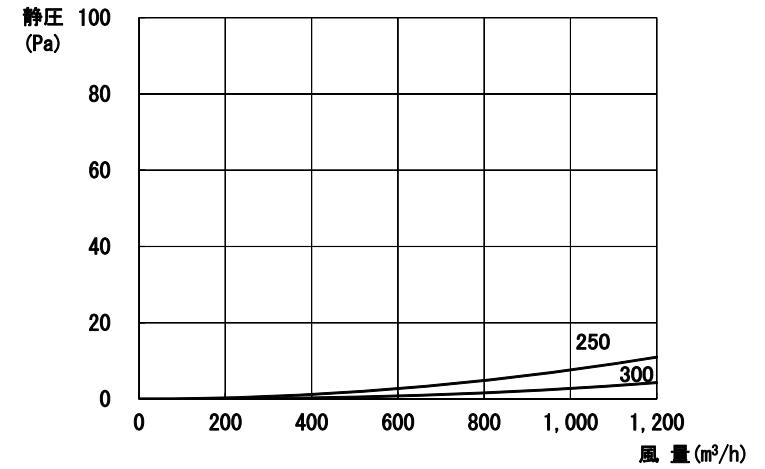
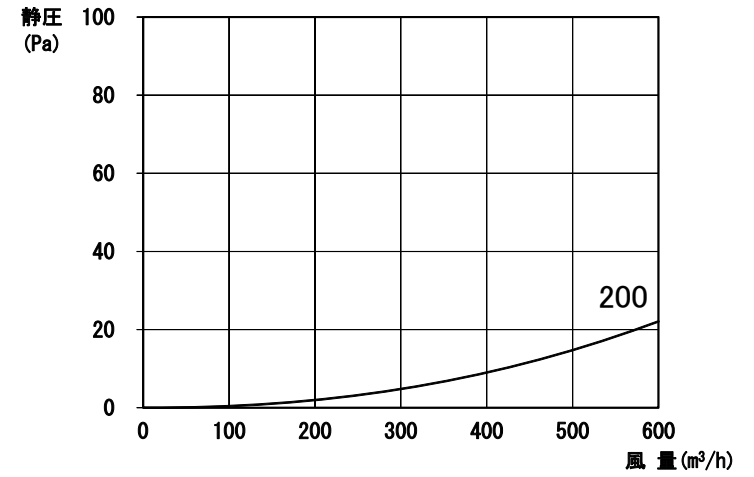
型 式	寸 法		
	D	L	F
KD-200FX	195	50	103
KD-250FX	244	50	127
KD-300FX	294	50	153



設計・施工に関するご注意

1. 本製品は保守点検が容易にできる場所に取り付けてください。
2. 本製品を密閉式燃焼設備、及び半密閉式燃焼設備（給湯機・風呂釜等）の排気ダクトには使用しないでください。排気熱により温度ヒューズが溶断し、ダンパーが閉じ燃焼設備の不完全燃焼の原因となり非常に危険です。
3. ヒューズは定期的な点検してください。ヒューズが何らかの原因で作動してしまった状態だとダクトがふさがれて換気できなくなり危険です。ヒューズは温度によって異なりますので専用のものを使用してください。

圧力損失曲線



材 質	高耐食性メッキ鋼板		表面処理		
品 名	挿入型防火ダンパー		株式会社 エスエル		
型 式	KD-FX(大口徑)				
承認	検 図	製 図	尺 寸	Free	
M.S	KK	T.M	標準品	H28/9/12	
				図 番	B18000