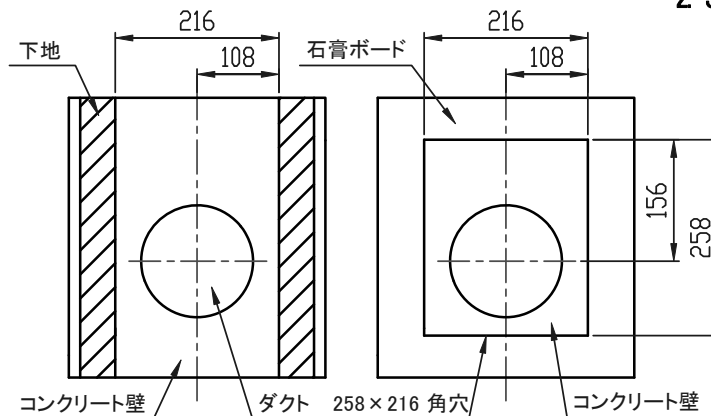
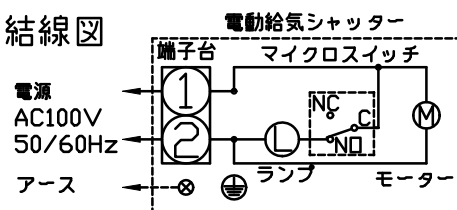


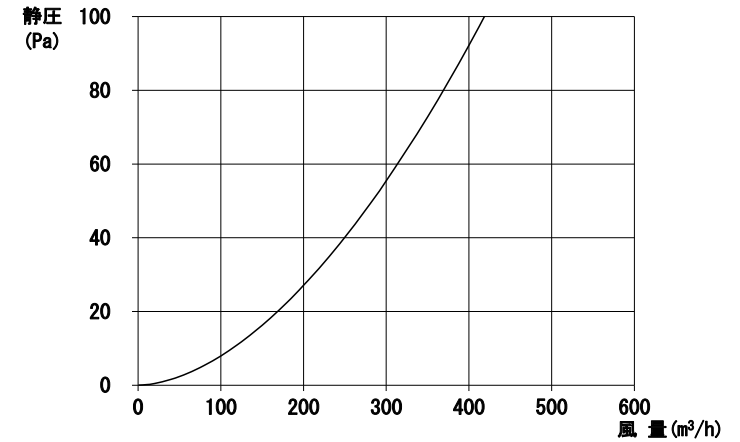
下地・石膏ボード寸法



結線図



## 圧力損失曲線



## 設計・施工に関するご注意

1. 化学薬品を使う場所(受水槽・衛生通気等)には取り付けないでください。また、本製品に化学薬品(酸・シンナー等)がかからないようにしてください。
2. 3ヶ月に1度は点検・清掃をしてください。

型 式	給 気	
	圧力損失係数	開口面積 (cm <sup>2</sup> )
EQS12-150V	ζ <sub>1</sub>	α A <sub>1</sub>
	4.1	89

材質	本体・カバー:ABS樹脂 パネル:AES樹脂 シャッター・カバー・ローラー:SUS フィルター:ポリエステル/モダアクリル						
表面処理							
品名	電動給気シャッター			株式会社 <b>リルファ</b>			
型式	EQS12-150V						
承認	検 査	製 造	尺 度	Free	日 付	番 号	PMT210901
H.S	K.K	T.M	年月日	R3/9/1			