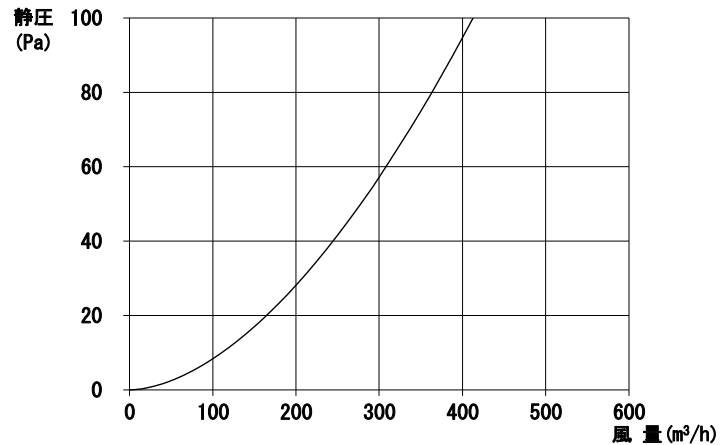
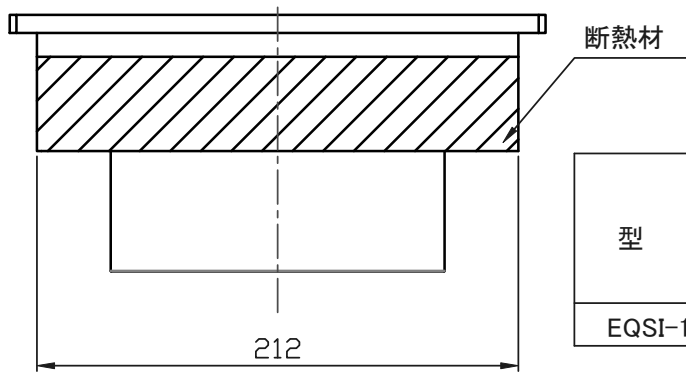


圧力損失曲線



設計・施工に関するご注意

1. 化学薬品を使う場合(受水槽・衛生通気等)には取り付けしないでください。また、本製品に化学薬品(酸・シンナー等)がかからない様にしてください。
2. 3ヶ月に1度は点検・清掃をしてください。



型 式	給 気	
	圧力損失係数	開口面積 (cm²)
EQSI-150V	ζ_1 4.3	αA_1 87

材質			表面処理		
品名	電動給気シャッター		株式会社 リバー		
型式	EQSI-150V				
承認	検 査	製 図	尺 度	Free	図 番
H.S	K.K	T.M	年月日	H29/10/26	B43600