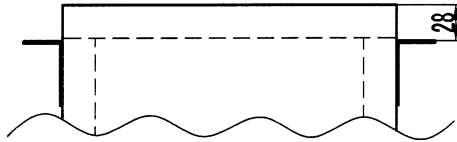
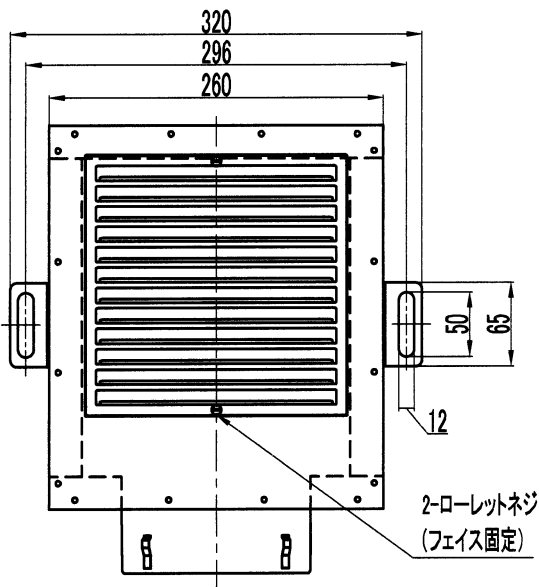
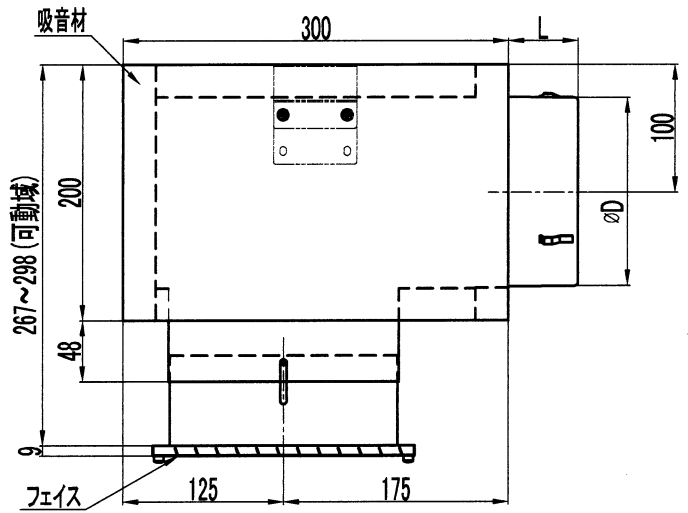
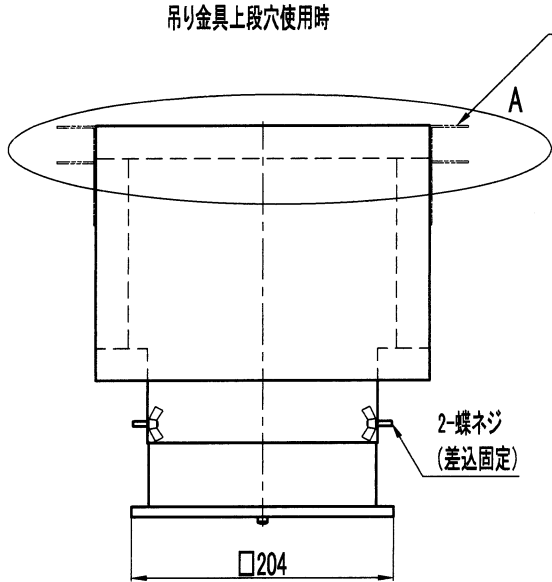


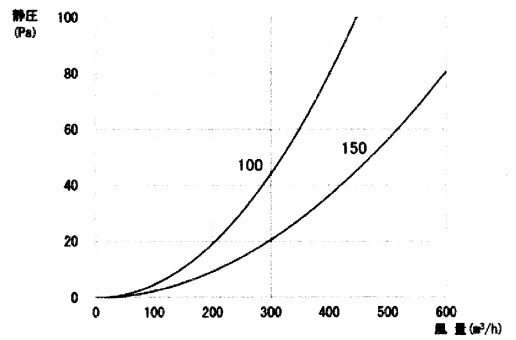
A部詳細
吊り金具下段穴使用时



A部詳細
吊り金具上段穴使用时



圧力損失曲線



型 式	寸 法		排 気	
	D	L	圧力損失係数	直管相当長(m)
CSG-100SB	97	49	0.6	3.0
CSG-150SB	147	54	1.5	11.3

材 質	フェイス部:SUS304 チャンパー部:SPCC	表面処理	フェイス部:カチオン電着・白色(全ツヤ) チャンパー部:カチオン電着		
品 名	軒天井用防音チャンパー		株式会社 シノコ		
型 式	CSG-SB				
承認	検 閲	製 図	尺 寸	Free	図 番 POT230706
T.M	C.H	T.A	尺 寸	R5/7/21	