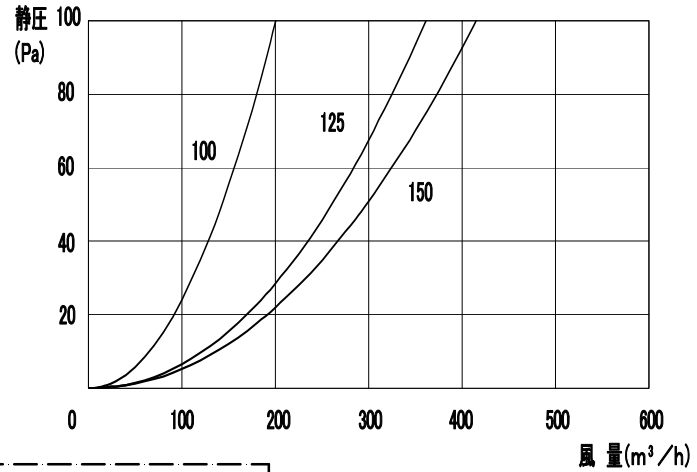


圧力損失曲線



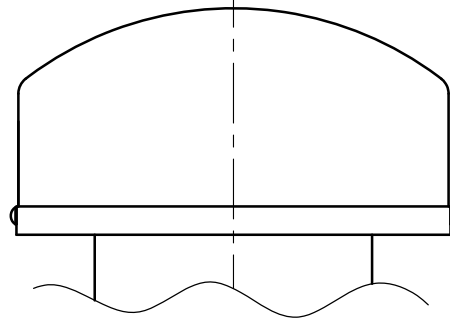
音響透過損失

T値 100・125φ : T-1適合

T値 … サツンの遮音性能等級 (JISA-4716)。
 JISA1428付属書1に準拠した単位面積基準化音響透過損失を適用している。

設計・施工に関するご注意

- 本製品は焼付塗装仕上げです。塗装面に化学薬品が付着すると、剥離・変色・錆発生の原因となります。
 タイル仕上の外壁に取り付ける場合、外壁の酸洗いで取り付けてください。
 吹付塗装仕上の外壁に取り付ける場合、吹付塗装後に取り付けてください。
- 排気ダクトの施工の場合は、ダクトを外壁に向かって1/100以上の下がり勾配をとってください。
- 3ヶ月に1度は点検・清掃をしてください。環境により埃や塩分・鉄分等でも、もらい錆が発生することがあります。



型 式	寸 法						排 気	
	A	B	D	G	H	L	圧力損失係数	直管相当長 (m)
CKB-100	245	192	97	96	70	49	3.2	16.0
CKB-125	300	230	122	120	95	54	2.3	14.4
CKB-150	300	230	147	120	95	54	3.8	28.5

材 質	SUS304	表面処理	標準 カチオン電着+シルファーマトリック塗装
品 名	結露受け付防音型フード		
型 式	CKB		
承認	検 図	製 図	Free H24/12/5
M.S	N.S	T.A	
			図 番 A72000

株式会社 **シルファー**