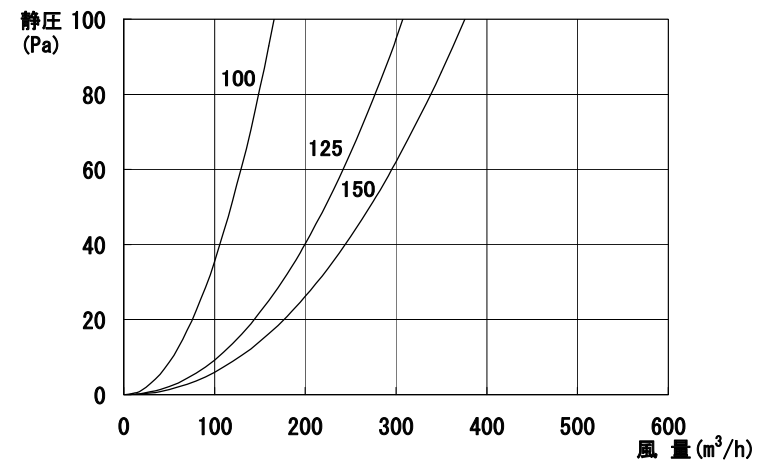
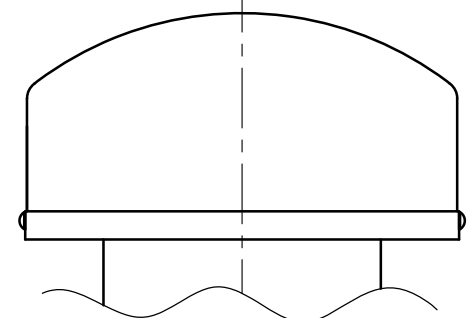


圧力損失曲線



設計・施工に関するご注意

1. 本製品は焼付塗装仕上げです。塗装面に化学薬品が付着すると、剥離・変色・錆発生の原因となります。
 タイル仕上の外壁に取り付ける場合、外壁の酸洗いで取り付けてください。
 吹付塗装仕上の外壁に取り付ける場合、吹付塗装後に取り付けてください。
2. 排気ダクトの施工の場合は、ダクトを外壁に向かって1/100以上の下がり勾配をとってください。
3. 3ヶ月に1度は点検・清掃をしてください。環境により埃や塩分・鉄分等でも、もらい錆が発生することがあります。
4. 防火ダクト製品は、保守点検が容易にできる場所以外では使用しないでください。
5. 安全にご使用いただくために、温度ヒューズは5年を目安に交換してください。また、1年に1度は目視検査を行い、裏側の汚れが著しい場合は新しい温度ヒューズと交換してください。



型 式	寸 法						排 気	
	A	B	D	G	H	L	圧力損失係数	直管相当長(m)
CKB-100D	245	192	97	96	70	49	4.8	24.0
CKB-125D	300	230	122	120	95	54	3.3	20.6
CKB-150D	300	230	147	120	95	54	4.6	34.5

材 質	SUS304			表面処理	標準 カチオン電着+シルファーマトリック塗装		
品 名	結露受け付防音型フード			株式会社 シルファ			
型 式	CKB-D						
承 認	検 図	製 図	尺 寸	Free		図 番	A72003
H.S	M.S	T.A	年 月 日	H28/3/22			