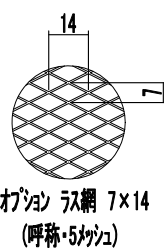
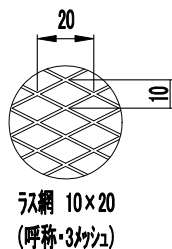
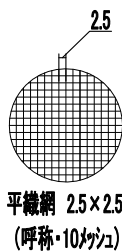
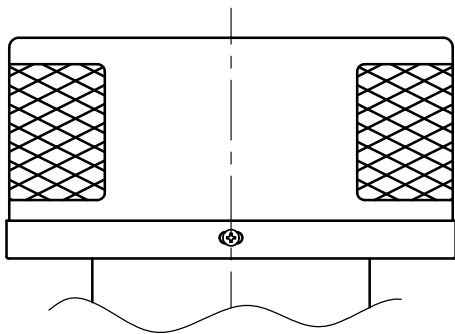
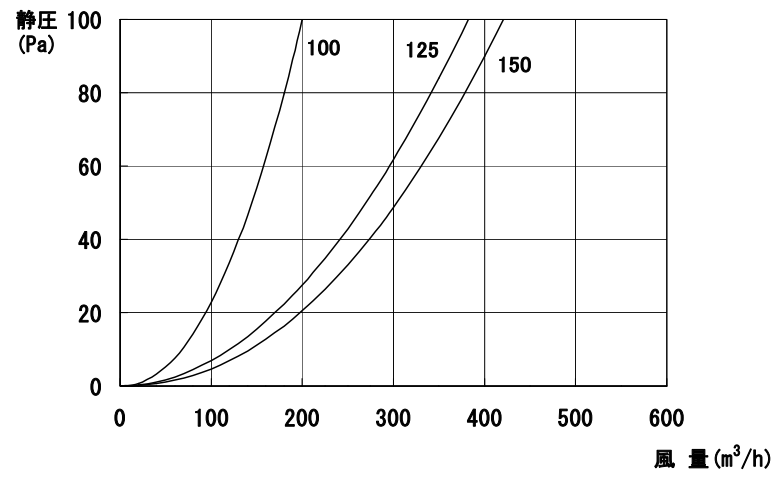


圧力損失曲線



設計・施工に関するご注意

- 本製品は焼付塗装仕上げです。塗装面に化学薬品が付着すると、剥離・変色・錆発生の原因となります。
タイル仕上の外壁に取り付ける場合、外壁の酸洗いで取り付けてください。
吹付塗装仕上の外壁に取り付ける場合、吹付塗装後に取り付けてください。
- 排気ダクトの施工の場合は、ダクトを外壁に向かって1/100以上の下がり勾配をとってください。
- 3ヶ月に1度は点検・清掃をしてください。環境により埃や塩分・鉄分等でも、もらい錆が発生することがあります。
- 防火シャパー製品は、保守点検が容易にできる場所以外では使用しないでください。
- 安全にご使用いただくために、温度ヒューズは5年を目安に交換してください。また、1年に1度は目視検査を行い、裏側の汚れが著しい場合は新しい温度ヒューズと交換してください。

型 式	寸 法							排 気	
	A	D	E	F	H	L	開口部	圧力損失係数	直管相当長(m)
BON2L-100CRD	200	97	79	15	75	49	89×56×2	3.2	16.0
BON2L-125CRD	238	122	97	20	87	54	106×72×2	2.6	16.3
BON2L-150CRD	238	147	97	20	100	54	106×72×2	3.7	27.8

(注、1) 100φはねじ止め下1カ所となります。

材 質	SUS304	表面処理	標準 カチオン電着+シルファーマトリック塗装
品 名	防音型フード	株式会社 エスエル	
型 式	BON2L-CRD		
承認	検 図	製 図	尺 度
H.S	M.S	T.A	Free
			H29/9/1
			図 番
			A54303