

工事店様へのお願い **取付工事後、必ずこの説明書をお客様にお渡しください。**

この度は弊社製品をお買い上げいただき、誠にありがとうございます。本製品は衛生通気用としてダクトの先端に取り付けて使用するものです。正しくお使いいただくためにこの取扱説明書をよく読み、お使いになる方がいつでもご覧になれるよう、かならず保管しておいてください。

本説明書内の記号説明 必ずお守りください(安全にお使いいただくために)



**警告**

この表示を無視して誤った取り扱いをすると、使用者が死亡または重傷を負う可能性が想定される内容を示しています。



**強制**

行為を強制・指示する内容があることを示します。



**注意**

この表示を無視して誤った取り扱いをすると、使用者が傷害を負う可能性、または物的損害のみの発生が想定される内容を示しています。



**禁止**

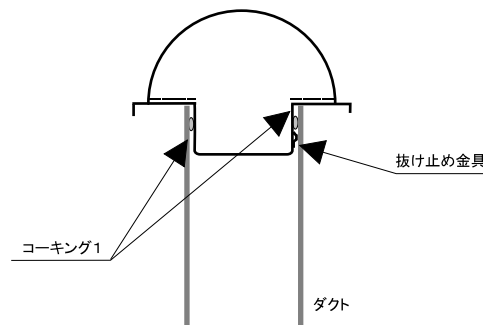
禁止の行為であることを告げるものです。

## 施工方法

1. 差込の周辺部にコーキング材を塗布しダクトに挿入します。

### 施工の際は以下の点にご注意下さい！

- 施工時の運搬など、お取扱いには十分注意し、破損・変形の無いようにしてください。
- コーキング材は柔軟性を保つものをご使用ください。
- 本製品は焼付塗装仕上げです。塗装面に化学薬品が付くと、剥離、変色、錆発生の原因となります。



## メンテナンス



**警告**



**作業場所** 点検・清掃は必ず安全な足場を確保して行ってください。



**注意**



**手袋**

取扱いの際は、手袋をしてください。(材料の切り口や角でけがをすることがあります)



**定期清掃**

3ヶ月に1度は点検・清掃してください。環境により、埃や塩分・鉄分等でもらい錆が発生することがあります。

■フード部及びパンチング網は定期的に点検・掃除してください。

清掃の際は、湿らせた布で拭いてください。網の汚れがひどい場合は毛先の柔らかいブラシなどに中性洗剤をつけ目詰まりをとってから拭いてください。

