

工事店様へのお願い

※取付工事後、必ずこの説明書をお客様にお渡しください

この度は弊社製品をお買い上げいただき、誠にありがとうございます。本製品は、建物換気用としてダクトの先端に取り付けて使用するものです。正しくお使いいただくためにこの取扱説明書をよく読み、お使いになる方がいつでもご覧になれるよう、かならず保管しておいてください。

本説明書内の記号説明 必ずお守りください (安全にお使いいただくために)



警告

この表示を無視して誤った取り扱いをすると、使用者が死亡、または重傷を負う可能性が想定される内容を示しています。



強制

行為を強制・指示する内容があることを示します。



注意

この表示を無視して誤った取り扱いをすると、使用者が傷害を負う可能性、または物的損害のみの発生が想定される内容を示しています。



禁止

禁止の行為であることを告げるものです。

対象製品

本説明書は次の製品を対象にしております。お手元の製品をご覧のうえ、お取り扱い方法をご確認ください。



スリムタイプ

SQS 深型フード

SQSB 防音フード



ミディアムタイプ

SQM 深型フード

SQMB 防音フード

【材質】フード・枠部：ステンレスSUS304

SQSB・SQMBのみ

吸音材：グラスウール

工事店様へ



警告



取付場所

防火ダンパー付の製品は、密閉式燃焼設備、及び半密閉式燃焼設備(給湯器、風呂釜等)の排気ダクトには使用しないでください。排気熱で防火ダンパーが作動しますと、燃焼設備の不完全燃焼の原因となり、非常に危険です。



取付方法

取り付けの際は、躯体等強度の十分な所へ確実に取り付け、コーキング、ネジなどでしっかり固定してください。(落下によりケガをしたり、周囲の物品等を破損する恐れがあります)



取付位置

防火ダンパー付製品は、保守点検が容易にできる場所以外では使用しないでください。



ヒューズ

防火ダンパー付製品について、温度ヒューズ交換の際は専用温度ヒューズをご使用ください。



注意



手袋

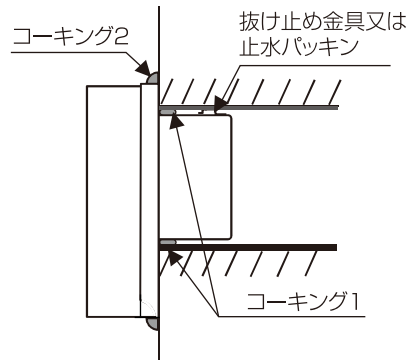
取り扱いの際は、手袋をしてください。(材料の切り口や角で怪我をすることがあります)

施工方法 必ずお読みください。

1. 本体の差込部にコーキング剤を塗布しダクトに挿入します。(図：コーキング1)
2. 外周部をコーキングします。(図：コーキング2)

施工の際は以下の点にご注意ください!

- 施工時の運搬など、お取り扱いには十分注意し、破損・変形の無いようにしてください。
- コーキング材は柔軟性を保つものをご使用ください。
- 本製品は焼付塗装仕上げです。
塗装面に化学薬品が付くと、剥離、変色、錆発生の原因となります。
・タイル仕上げの壁紙に取り付ける場合 **外壁の酸洗い後**に取り付けてください。
・吹付塗装仕上外壁に取り付ける場合 **吹付塗装後**に取り付けてください。
- 排気ダクトの施工の場合は、ダクトを外壁に向かって1/100以上の下がり勾配をとってください。
給気ダクトの施工の場合は、ダクトを外壁に向かって1/30以上の下がり勾配をとってください。



お客様へ

メンテナンス



警告



作業場所

点検・清掃は必ず安全な足場を確保して行ってください。
高所に取り付けている場合は、管理人様または工事店様に依頼してください。



ヒューズ

ダンパー付製品のヒューズは定期的に点検をしてください。ヒューズがなんらかの原因で作動してしまった状態だとダクトがふさがれて換気ができなくなり危険です。ヒューズは温度によって異なりますのでご注意ください。



注意



手袋

取り扱いの際は、手袋をしてください。(材料の切り口や角で怪我をすることがあります)



定期清掃

3ヶ月に1度は点検、清掃をしてください。環境により埃や塩分・鉄分等でもらい錆が発生することがあります。

ダンパーの点検方法 ※ヒューズの交換は管理人様または工事店様へご依頼ください。



正常



作動時

■定期的に点検・清掃してください。

1.

2.フラップ部ガバリ、防虫網を水拭きしてください。

汚れがひどい場合は、毛先の柔らかいブラシなどに中性洗剤をつけ目詰まりをとってから水拭きしてください。有機溶剤をつけて拭いたり、ワイヤーブラシなどでこすると塗装が剥がれてしまうことがありますのでおやめください。

製品下面のフラップ留めネジをゆるめ、フラップ(ガバリまたは網)を取り外します。
同じく製品下面のフード留めネジをゆるめ、フードを下にスライドさせ取り外します。

3.フード上面の穴を本体枠のピンにはめ上にスライドさせ本体に取り付けフード、フラップの順でネジを留めます。

■防火ダンパーおよび防火ダンパー付き製品について

防火ダンパーおよび防火ダンパー付き製品は、必ず定期的(概ね1年以内ごと)に点検を行ってください。以下のような場合は清掃、復帰、修理、交換が必要になります。

保守・修理事業者などの実務技術者にご依頼ください。

・防火ダンパー、防火ダンパー付き製品の防火ダンパー部分

①著しい錆や変形が見られる場合 ②ヒューズを外してもシャッターが錆や汚れで固着して作動しない場合

③その他の異常が認められる場合

・温度ヒューズ

①表面が黒ずんでいたたり、緑青が見られる場合 ②表面、裏面に油脂やホコリ、汚れが付着している場合

③歪みや変形が見られる場合 ④ハンダ部分に割れや浮きが見られる場合 ⑤その他の異常が認められる場合

温度ヒューズは消耗品です。材質となるりん青銅とハンダは耐久性の高い金属ですが、設置環境によっては劣化が早く進むことがあります。

防火ダンパーが作動すると換気が行えなくなりますので、速やかに復帰作業を行ってください。

また、復帰作業は保守・修理事業者などの実務技術者にご依頼ください。

ご不明な点は下記へお問い合わせください。

株式会社 **シルファ**

本社 〒223-0057 神奈川県横浜市港北区新羽町964-20

横浜営業所

大阪営業所 〒540-0003 大阪府大阪市中央区森ノ宮中央1-16-17 岡田ビル605号

中部支所 〒464-0851 愛知県名古屋市中種区今池南29-16 川島第5ビル3F

ホームページ <https://www.sylpha.co.jp>

TEL045-546-4445

TEL06-6945-7891

TEL052-745-1021

No.12021912