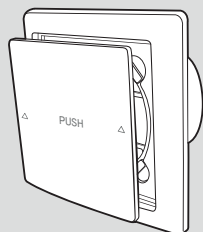


レジスター

PR-100RX4-F (花粉フィルター付)

PR-150RX4-F (花粉フィルター付)



株式会社 シルファ

取扱説明書

お買い上げいただきありがとうございます。
なお、この取扱説明書は、大切に保管してください。
万一ご使用中にわからないことや不具合が生じたとき、きっとお役に立ちます。

ご使用になる前に

この取扱説明書を最後までお読みのうえ正しくお使いください。

※ご使用の前に、「安全上のご注意」をよくお読みのうえ、正しくお使いください。
※ここに示した注意事項は、製品を安全に正しくお使い頂き、あなたや他の人々への危害や損害を未然に防止するためのものです。また注意事項は、危害や損害の大きさと切迫の程度を明示するために、誤った取扱いをすると生じることが想定される内容を「警告」「注意」の2つに区別しています。いずれも安全に関する重要な内容ですので、必ず守ってください。



注意

この表示を無視して、誤った取扱いをすると、人が傷害を負う可能性及び物的損害のみの発生が想定される内容を示しています。



禁止行為を告げるものです。



行為を強制したり、指示したりする内容を告げるものです。

〈安全上のご注意〉

本製品を正しく安全にお使いいただくために、つぎのことを必ずお守りください。



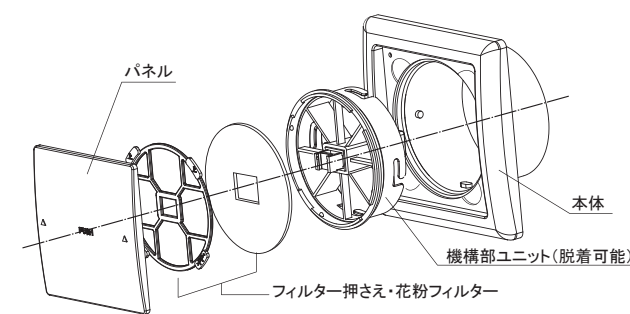
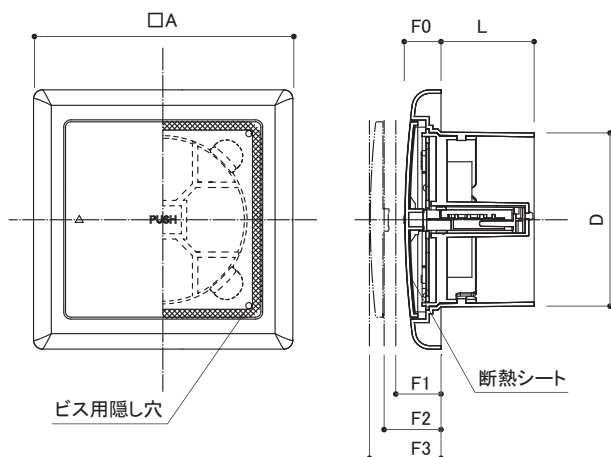
本製品に手や足をかけたり、物をぶらさげたりしないでください。

注意



本製品は、十分強度のあるところに確実に取り付けてください。(落下によりケガをする恐れがあります)
取り付け・お手入れの際は、必ず厚手の手袋を着用してください。(製品の角でケガをすることがあります)
本製品は、容易にメンテナンス出来るところに取り付けてください。

各部の名称と寸法



単位:mm

品番	A	D	F0	F1	F2	F3	L
PR-100RX4-F	146	φ97	20	27	34	42	53
PR-150RX4-F	195	φ147	20	27	34	42	53

付属品: パッキン: 1本

お願い

- ◆ 次のような場所には取り付けないでください。
 - 高温(40℃以上)になるところ
 - 浴室・洗面所など湿気の多いところ
 - 台所など油煙のかかるところ
 - 周囲に障害物があるところ
- ◆ 取り付けは、壁取り付けとし、天井には取り付けないでください。
- ◆ 取付ダクトは、ねじれ・変形のないこと、また壁仕上がり面まで施工されていることを予めご確認ください。
- ◆ 本製品を取り付ける前に、必ずダクト内の清掃を行ってください。
- ◆ 室内外の温度差・湿度により本体内部で結露が発生し滴下することがあります。

