

## 取扱説明書

## QS 室内用給気口（羽根開閉式レジスター、24時間換気対応型）



この度は弊社製品をお買い上げいただき、誠にありがとうございます。  
本製品を正しくお使いいただくために、この取扱説明書をよく読み、お使いになる方がいつでもご覧になれるよう、かならず保管しておいてください。

## 本説明書内の記号説明

安全にお使いいただくために必ずお守りください。

**危険**

この表示を無視して誤った取り扱いをすると、使用者が死亡または重傷を負う危険が差し迫って生じることが想定される内容を示しています。

**警告**

この表示を無視して誤った取り扱いをすると、使用者が死亡または重傷を負う可能性が想定される内容を示しています。

**注意**

この表示を無視して誤った取り扱いをすると、使用者が傷害を負う可能性、または物的損害のみの発生が想定される内容を示しています。

**強制**

行為を強制・指示する内容があることを示します。

**禁止**

禁止の行為であることを告げるものです。

**注意**

- ❗ 本製品は、十分強度のあるところに確実に取り付けてください。
- ❗ 取り付け・お手入れの際は、必ず厚手の手袋を着用してください。
- ❗ 本製品はメンテナンスが容易に出来るところに取り付けてください。

### ご注意

- ◇ 取り扱いには十分注意し、本体の破損・変形のないように施工してください。
- ◇ 化学薬品を使う場所（受水槽・衛生通気等）には取り付けしないでください。  
また、本製品に化学薬品（酸・シンナー等）がかからない様にしてください。
- ◇ 本体内部に異物を入れないでください。
- ◇ 給気用以外にはご使用にならないでください。
- ◇ 風雨の強い時や雨の侵入がある場合は、スライドレバーを左に動かし羽根を「閉」にしてください。
- ◇ お手入れの際は中性洗剤を浸した布で汚れを拭き取り、洗剤が残らないよう乾いた布でよく拭き取ってください。
- ◇ 本製品の周囲に家具、その他の障害物を置かないでください。

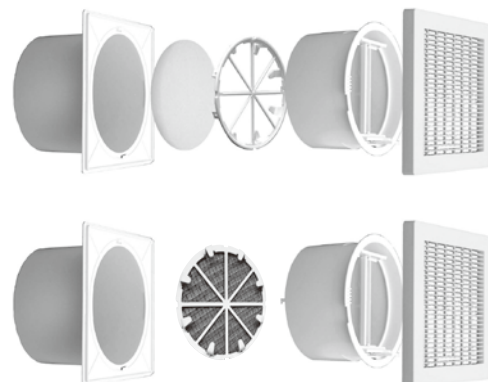
### 仕様

【型式】 QS-100F/QS-150F  
角型羽根開閉式レジスター  
花粉フィルター・フィルター枠

【型式】 QS-100H/QS-150H  
角型羽根開閉式レジスター  
ハニカムネットフィルター

【型式】 QS-100/QS-150  
角型羽根開閉式レジスター

【材質】 本体・パネル	ABS樹脂
機構部	POM樹脂
ユニット	ABS樹脂
フィルター枠	ABS樹脂
ハニカムネットフィルター	PP樹脂



※150φはVP管不可

## 施工要項

必ずお読みください。

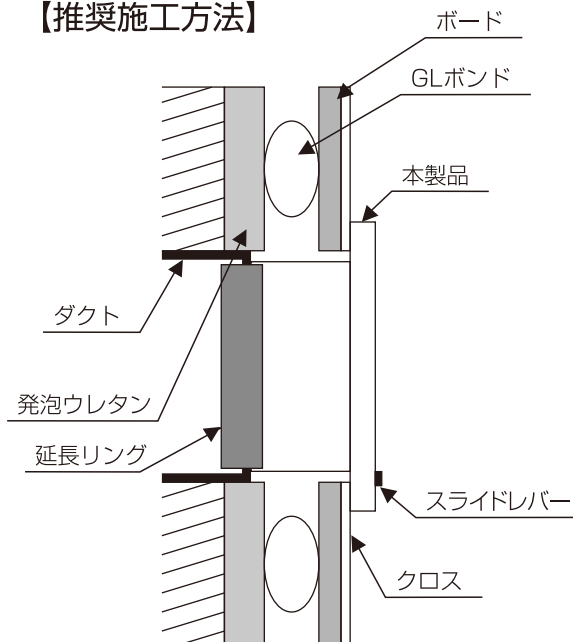
本製品を正しく取り付けていただくために、この施工要項書を必ずお読み頂きますよう、お願い申し上げます。

### <施工方法>

- ・本製品のダクト差込部分に接着剤を塗布し、ダクトに確実に固定してください。  
この際、天地方向を間違えないようよく確認してください。  
天地方向は、パネル全面の「スライドレバー」が下になるようにしてください。  
取付後はスライドレバーを右に動かし羽根を「開」の状態にしてください。
- ・ダクトと本製品の接着部の水仕舞いには注意してください。
- ・躯体内のダクト（塩ビパイプ等）に届かない場合はスリーブ延長リング（別売）を使用し、接続してください。  
この際もスリーブ延長リングと本製品、ダクトとの水仕舞いには注意してください。

延長リング 100φ用 ER-100 （100φVU管塩ビパイプ用 VUR-100）  
150φ用 ER-150

### 【推奨施工方法】



禁止

- ・ダクト内径（開口）が100mmφ、150mmφ以下の場合や、変形したダクト、壁開口とダクトの芯ずれがあるところへの取り付けはしないでください。また、差込内側からビスで固定しないでください。差込口が変形し、開閉不良になります。やむをえずビスで固定する場合は締めすぎない様にご注意ください。

### <注意事項>

- ・フィルターは工事中の粉塵で汚れてしまいますので、工事完了時、通風清掃後の引渡し直前に取り付けてください。フィルターには裏表がありますので、目が粗い方を室外側、目の細かい方を室内側にしてはめ、ユニットとパネルを取り付けてください。

上記事項を守って施工ください。

交換用フィルターのお問い合わせ、ご不明な点は下記へお問い合わせください。

株式会社 **シルファ**

本社 横浜営業所 〒223-0057 神奈川県横浜市港北区新羽町964番地20  
大阪営業所 〒540-0003 大阪府大阪市中央区森ノ宮中央1-16-17 岡田ビル605号  
中部支所 〒464-0851 愛知県名古屋市中種区今池南29-16 川島第5ビル3F  
ホームページ <https://www.sylpha.co.jp>

TEL 045-546-4445

TEL 06-6945-7891

TEL 052-745-1021

No.11021905