

# PR-RX4

室内用給気口(ワンプッシュレジスター、24時間換気対応型)



この度は弊社製品をお買い上げいただき、誠にありがとうございます。  
本製品を正しくお使いいただくために、この取扱説明書をよく読み、お使いになる方がいつでもご覧になれるよう、かならず保管しておいてください。

## 本説明書内の記号説明

安全にお使いいただくために必ずお守りください。



**危険**

この表示を無視して誤った取り扱いをすると、使用者が死亡または重傷を負う危険が差し迫って生じることが想定される内容を示しています。



**警告**

この表示を無視して誤った取り扱いをすると、使用者が死亡または重傷を負う可能性が想定される内容を示しています。



**注意**

この表示を無視して誤った取り扱いをすると、使用者が傷を負う可能性、または物的損害のみの発生が想定される内容を示しています。



**強制**

行為を強制・指示する内容があることを示します。



**禁止**

禁止の行為であることを告げるものです。



**注意**



本製品は、十分強度のあるところに確実に取り付けてください。



取り付け・お手入れの際は、必ず厚手の手袋を着用してください。

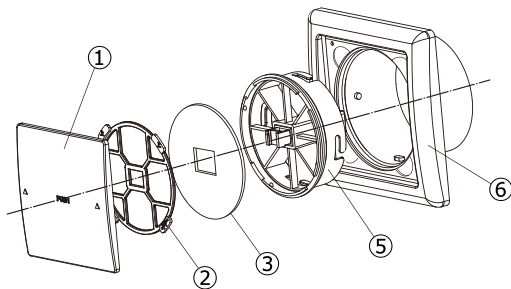


本製品はメンテナンスが容易なところに取り付けてください。

## お願い

- ・ 取り扱いには十分注意し、本体の破損・変形のないように施工してください。
- ・ 化学薬品を使う場所(受水槽・衛生通気等)には取り付けしないでください。  
また、本製品に化学薬品(酸・シンナー等)がかからない様にしてください。
- ・ 本体内部に異物を入れないでください。
- ・ 給気用以外にはご使用にならないでください。
- ・ 風雨の強い時や雨の浸入がある場合は、パネルを「閉」にしてください。
- ・ お手入れの際は中性洗剤を浸した布で汚れを拭き取り、洗剤が残らないよう乾いた布でよく拭き取ってください。

## 仕様

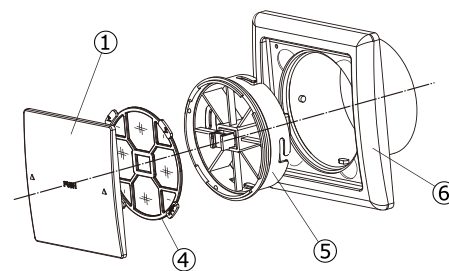


【型式】 PR-100RX4-F / PR-150RX4-F  
角型プッシュ式レジスター

【各部の名称】 ①パネル(ABS樹脂)  
( )内は材質 ②フィルター枠(PP樹脂)  
③花粉フィルター(PET樹脂)

### 【交換フィルター型式】

花粉フィルター           φ100用   RX-1F  
ハニカムフィルター      φ100用   H-RX100  
PM2.5 フィルター       φ100用   PM-RX100

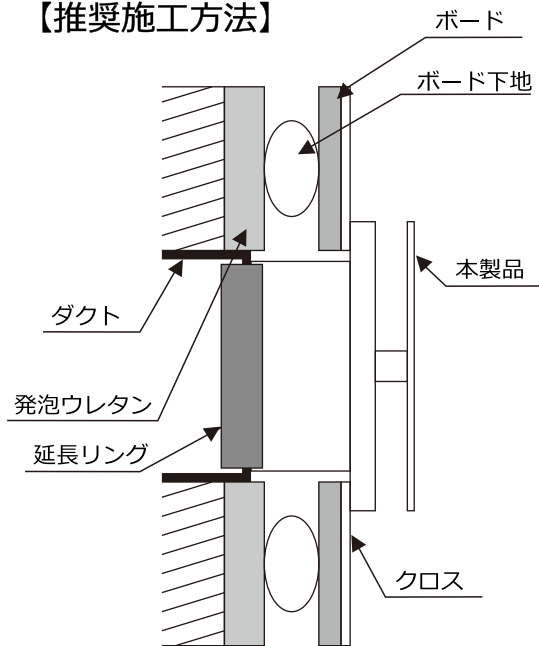


【型式】 PR-100RX4-H / PR-150RX4-H  
角型プッシュ式レジスター

④ハニカムフィルター(PP樹脂)  
⑤ユニット(ABS・POM樹脂)  
⑥本体 (ABS樹脂)

※ φ 150はVP管不可 ※交換用フィルターのお問い合わせは裏面下記へお問い合わせください。

### 【推奨施工方法】



延長リング 100φ用 ER-100  
150φ用 ER-150



クト、壁開口とダクトの芯ずれがあるところへの取り付けはしないでください。  
また、差込内側からネジで固定しないでください。差込部が変形し開閉不良の原因になります。接着剤を塗布する際、本製品内部に付着しないようご注意ください。  
ユニットの脱着ができなくなる恐れがあります。