

# PITS2

室内用給気口（ワンプッシュレジスター、24時間換気対応型）



この度は弊社製品をお買い上げいただき、誠にありがとうございます。  
本製品を正しくお使いいただくために、この取扱説明書をよく読み、お使いになる方がいつでもご覧になれるよう、必ず保管しておいてください。

## 本説明書内の記号説明

安全にお使いいただくために必ずお守りください。



**危険**

この表示を無視して誤った取り扱いをすると、使用者が死亡または重傷を負う危険が差し迫って生じることが想定される内容を示しています。



**警告**

この表示を無視して誤った取り扱いをすると、使用者が死亡または重傷を負う可能性が想定される内容を示しています。



**注意**

この表示を無視して誤った取り扱いをすると、使用者が傷害を負う可能性、または物的損害のみの発生が想定される内容を示しています。



**強制**

行為を強制・指示する内容があることを示します。



**禁止**

禁止の行為であることを告げるものです。



**注意**

- ❗ 本製品は、十分強度のあるところに確実に取り付けてください。
- ❗ 取り付け・お手入れの際は、必ず厚手の手袋を着用してください。
- ❗ 本製品はメンテナンスが容易に出来るところに取り付けてください。

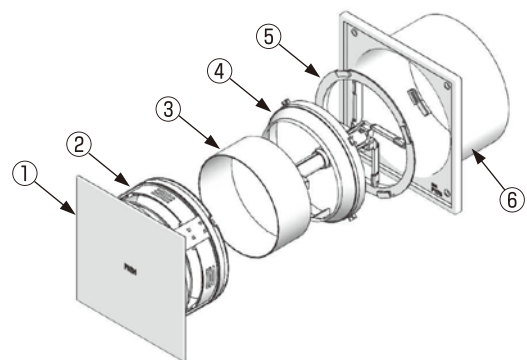
## お願い

- ・ 取り扱いには十分注意し、本体の破損・変形のないように施工してください。
- ・ 化学薬品を使う場所（受水槽・衛生通気など）には取り付けないでください。  
また、本製品に化学薬品（酸・シンナー・アルコールなど）がかからないようにしてください。
- ・ 本体内部に異物を入れないでください。
- ・ 給気用以外にはご使用にならないでください。
- ・ 台風など、雨風が強く雨の侵入のある場合は、パネルを「閉」にしてください。
- ・ お手入れの際は中性洗剤を浸した布で汚れを拭き取り、洗剤が残らないよう乾いた布でよく拭き取ってください。

## 仕様

【各部の名称】（ ）内は材質

- ①パネル(マグネット式・AES樹脂)
- ②ルーバー(ABS樹脂)  
風向調整板(POM樹脂)
- ③フィルター  
・花粉フィルター(ポリエステル/モダアクリル)  
・ハニカムフィルター(PP樹脂)
- ④フィルター枠(ABS樹脂/PP樹脂) 【※注】
- ⑤ユニット(マグネット式・ABS樹脂) 【※注】
- ⑥本体(AES樹脂)



【型式】花粉フィルター PITS2-100F/PITS2-150F  
ハニカムフィルター PITS2-100H/PITS2-150H

【※注】フィルター枠・ユニットはサイズによって形状が異なります。  
(図はφ150)

【交換用フィルター型式】

花粉フィルター	φ100用	F-PIT2-100
	φ150用	F-PIT2-150
ハニカムフィルター	φ100用	H-PIT2-100
	φ150用	H-PIT2-150

※VP管接続不可

※交換用フィルターのお問い合わせは裏面下記へお問い合わせください。

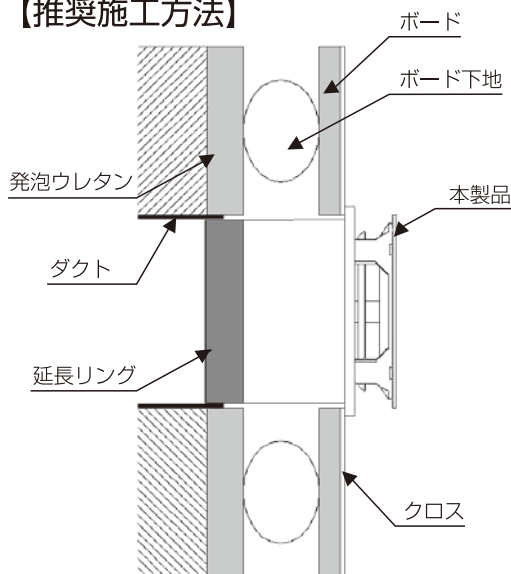
## 施工要項

本製品を正しく取り付けいただくために、この施工要項書を必ずお読み頂きますよう、  
お願い申し上げます。

### <施工方法>

- ・本製品を取り付ける前に、必ずダクト内の清掃を行ってください。  
工事中の粉塵が残ったままだと粉塵が製品内に入り、開閉に不具合が生じる恐れがあります。
- ・本製品のダクト差込部外周に接着剤を塗布し、ダクトに確実に固定してください。  
この際、パネル表面の「PUSH」の文字が逆さにならないようご注意ください。  
取付後は四方のスライド式風向調整板を「全開」の状態にしてください。
- ・パイプ径に合わせて付属のパッキンを差込部外周に貼ってご使用ください。
- ・必要に応じて、本体四隅の取付穴を使い市販のネジで固定してください。  
※四隅の取付穴は貫通しておりませんが、ネジで容易に穴があきます。
- ・ダクトと本製品の水仕舞いには注意してください。
- ・躯体内のダクト（塩ビパイプ等）に届かない場合は、スリーブ延長リング（別売り）を使用し  
接続してください。  
この際もスリーブ延長リングと本製品、ダクトとの水仕舞いには注意してください。

### 【推奨施工方法】



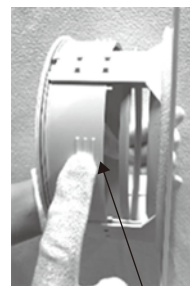
延長リング 100φ用 ER-100  
150φ用 ER-150



ダクト内径(開口が)100mmφ、150mmφ  
以下の場合や、変形したダクト、壁開口とダ  
クトの芯ずれがあるところへの取り付けはし  
ないでください。  
また、差込内側からネジで固定しないでくだ  
さい。差込部が変形し開閉不良の原因になり  
ます。接着剤を塗布する際、本製品内部に付  
着しないようご注意ください。  
ユニットの脱着ができなくなる恐れがありま  
す。

### <注意事項>

- ・フィルターは工事中の粉塵で汚れてしまいますので、工事完了時、通風清掃  
後の引渡し直前に取り付けてください。
- ・本製品に粉塵等が付着すると風向調整板が正常に開閉しなくなる恐れがあり  
ます。
- ・保管する際はビニール袋から出さないでください。
- ・お引渡し前に風向調整板が正常に開閉するかをご確認いただき、問題がある  
場合は清掃をしてください。  
※パネルを取り付けたまま回さないでください。(無理に回すと破損するおそ  
れがあります)



風向調整板

### <フィルター交換・取付方法>

- ①パネルを「開」の状態、両端をつかんで手前に引いてはずします。
- ②フィルター枠を手前に引いてはずし、筒状のフィルターを入れてください。
- ③フィルター枠を取り付けます。フィルターがフィルター枠からはみ出る場合は、フィルター枠  
内に収まるようにフィルターをなじませてください。
- ④パネル表面の「PUSH」の文字が逆さにならないようにパネルを本体に取り付けてください。  
上記事項を守って施工してください。

本製品のご不明な点等は下記へお問い合わせください。

株式会社 **シルファ**

本社 横浜営業所 〒223-0057 神奈川県横浜市港北区新羽町964-20  
大阪営業所 〒540-0003 大阪府大阪市中央区森ノ宮中央1-16-17 岡田ビル605号  
中部支所 〒464-0851 愛知県名古屋市中千種区今池南29-16 川島第5ビル3F  
ホームページ <https://www.sylpha.co.jp>

TEL045-546-4445  
TEL06-6945-7891  
TEL052-745-1021

No.50022212