

**※取付工事後、必ずこの説明書をお客様にお渡しください**

この度は弊社製品をお買い上げいただき、誠にありがとうございます。本製品は建物換気用としてダクトの先端に取り付けて使用するものです。正しくお使いいただくためにこの取扱説明書をよく読み、お使いになる方がいつでもご覧になれるよう、必ず保管しておいてください。

**本説明書内の記号説明 安全にお使いいただくために必ずお守りください。**
**警告**

この表示を無視して誤った取り扱いをすると、使用者が死亡、または重傷を負う可能性が想定される内容を示しています。

**注意**

この表示を無視して誤った取り扱いをすると、使用者が傷害を負う可能性、または物的損害のみの発生が想定される内容を示しています。

**強制**

行為を強制・指示する内容があることを示します。

**禁止**

禁止の行為であることを告げるものです。

**対象製品**

本説明書は次の製品を対象にしております。お手元の製品をご覧のうえ、お取り扱い方法をご確認ください。



- OHS
- OHS-D (防火ダンパー付)

- 材質 フード・枠部：ステンレスSUS304
- リング：ポリカーボネート樹脂

- OHSK
- OHSK-D (防火ダンパー付)

- 材質 フード・枠部：ステンレスSUS304
- リング：ステンレスSUS304

**工事店様へ**
**警告****取付場所**

防火ダンパー付製品は、密閉式燃焼設備、及び半密閉式燃焼設備（給湯器、風呂釜等）の排気ダクトには使用しないでください。排気熱で防火ダンパーが作動しますと、燃焼設備の不完全燃焼の原因となり、非常に危険です。

**取付方法**

取り付けの際は、躯体等強度の十分な所へ確実に取り付け、コーキング、ネジなどでしっかり固定してください。（落下によりケガをしたり、周囲の物品等を破損する恐れがあります）

**取付位置**

防火ダンパー付製品は、保守点検が容易にできる場所以外では使用しないでください。

**ヒューズ**

防火ダンパー付製品について、温度ヒューズ交換の際は専用温度ヒューズをご使用ください。

**注意****手袋**

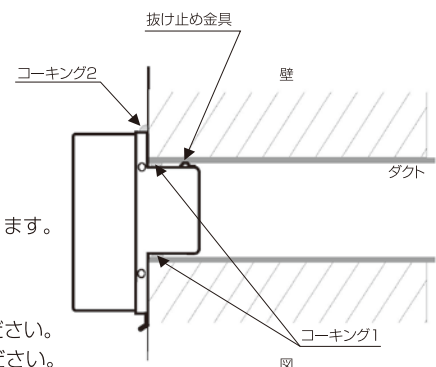
取り扱いの際は、手袋をしてください。（材料の切り口や角でけがをすることがあります）

**施工方法 必ずお読みください。**

1. 差込の周辺部にコーキングを塗布しダクトに挿入します。（図：コーキング1）
2. 外周部をコーキングします。（図：コーキング2）

**施工の際は以下の点にご注意ください！**

- 施工時の運搬など、お取り扱いには十分注意し、破損・変形のないようにしてください。
- コーキングは柔軟性を保つものをご使用ください。
- 使用後の養生テープは長時間放置しないでください。
- 本製品は焼付塗装仕上げです。塗装面に化学薬品がつくと、剥離、変色、錆発生の原因となります。
  - ・タイル仕上の外壁に取り付ける場合、**外壁の酸洗い後**に取り付けてください。
  - ・吹付塗装仕上の外壁に取り付ける場合、**吹付塗装後**に取り付けてください。
- 排気ダクトの施工の場合は、ダクトを外壁に向かって1/100以上の下がり勾配をとってください。
- 給気ダクトの施工の場合は、ダクトを外壁に向かって1/30以上の下がり勾配をとってください。



# お客様へ

## メンテナンス

### 警告

#### 作業場所

点検・清掃は必ず安全な足場を確保して行ってください。  
高所に取付いている場合は、管理人様または工事店様にご依頼してください。

#### ヒューズ

ダンパー付製品のヒューズは定期的に点検をしてください。ヒューズが何らかの原因で作動してしまった状態だとダクトがふさがれて換気ができなくなり危険です。ヒューズは温度によって異なりますのでご注意ください。

### 注意

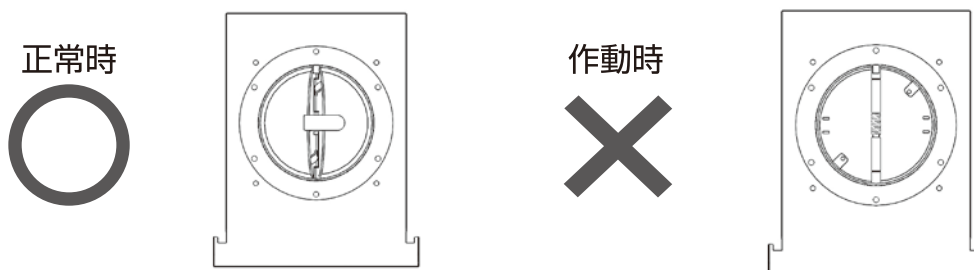
#### 手袋

取り扱いの際は、手袋をしてください。（材料の切り口や角でけがをすることがあります）

#### 定期清掃

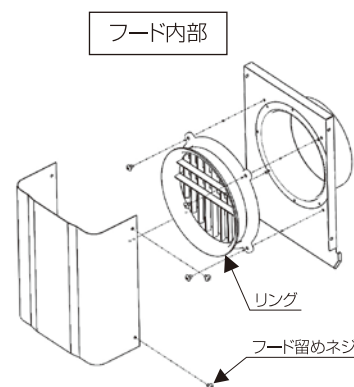
3ヶ月に1度は点検・清掃をしてください。環境により埃や塩分・鉄分等でまらい錆が発生することがあります。

## ヒューズの点検方法 ※交換は管理人様または工事店様へ依頼してください



### ■定期的に点検・清掃してください。

- フード内のリング、防虫網付製品の網は、定期的に点検・掃除してください。
- リング留めネジをゆるめリングを外し湿らせた布で拭いてください。網の汚れがひどい場合は毛先の柔らかいブラシなどに中性洗剤をつけ目詰まりをとってから水拭きしてください。有機溶剤をつけて拭いたり、ワイヤーブラシなどでこすると塗装が剥がれてしまうことがありますのでおやめください。



### ■防火ダンパー付製品のヒューズ交換方法

- フード両側面のネジをゆるめ、フード部を取り外し、中についでいるリング、網を取り外します。
- 閉じたダンパー羽根を引き起こし、専用ヒューズの爪が両方の羽根が重なった中央のダボの溝にはまるように取付けます。この際、溶断したヒューズ片を取り除き、ダンパー羽根の開閉が正常であることを確認してください。
- リング、網を取り付け、フード部をネジでしっかりと留めます。

