

取扱説明書 スリーブキャップ



工事店様へのお願い ※取付工事後、必ずこの説明書をお客様にお渡しください。

この度は弊社製品をお買い上げいただき、誠にありがとうございます。本製品を正しくお使いいただくために、この取扱説明書をよく読み、お使いになる方がいつでもご覧になれるよう、かならず保管しておいてください。

本説明書内の記号説明 必ずお守りください(安全にお使いいただくために)



警告

この表示を無視して誤った取り扱いをすると、使用者が死亡または重傷を負う可能性が想定される内容を示しています。



注意

この表示を無視して誤った取り扱いをすると、使用者が傷害を負う可能性、または物的損害のみの発生が想定される内容を示しています。



強制

行為を強制・指示する内容があることを示します。



禁止

禁止の行為であることを告げるものです。

対象製品

製品型番	材質	形状	50	65	75	75VU	100	100VU	125	150	175	200
MC	SUS304	スリーブキャップ		○								
MCS	SUS304	スリーブキャップ			○	○	○					
EMC	SUS304	スリーブキャップ	○				○	○	○	○	○	○
LHP-MC	SUS304	フード付スリーブキャップ			○		○					

安全の為のご注意



注意



手袋

取り扱いの際は、手袋をしてください。(材料の切り口や角でけがをすることがあります。)



取付方法

取り付けの際は確実に取り付け、コンクリートボンド、コーキング剤など、その場所に適切な材料を使って固定してください。(落下によりケガをしたり、周囲の物品等を破損する恐れがあります)

取り扱い方法

施工方法

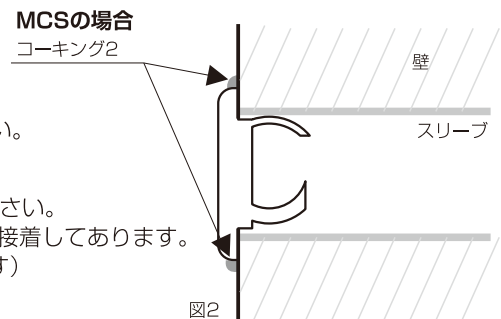
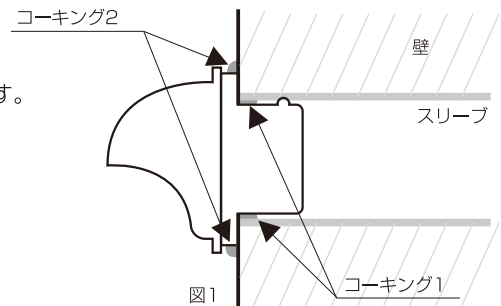
- 差込の周辺部にコーキング剤(又は接着剤)を塗布し、ダクトに挿入します。(図1: コーキング1)
- 外周部をコーキングします。(図1: コーキング2)
※EMCは冷媒配管施工の際、コーキング剤を切り剥がし、ふたを外してください。
MCSは図2のように外周部のみコーキングします。

施工の際は以下の点にご注意下さい!

- コーキング剤は柔軟性を保つものをご使用ください。
- 本製品は焼付塗装仕上げです。
塗装面に有機溶剤がつくと、剥離、変色、錆発生の原因となります。
- ・タイル仕上げの外壁に取り付ける場合**外壁の酸洗い後**に付けてください。
- ・吹付塗装仕上げの外壁に取り付ける場合**吹付塗装後**に取り付けてください。

冷媒配管の取り付け方法

- ネジを取り、ふたをとります。EMCは外周のコーキング剤を切ってください。
LHP-MCはフードを取ります。(フードは落下防止のため、ふたを仮止め接着してあります。
フードに付いているふたをドライバーの取っ手で軽くはたき取り外します)
- 配管とスリーブキャップのすき間をコーキング剤でふさぎます。
- LHP-MCはフードを取り付けネジ止めをします。



お客様へ

スリーブキャップのふたとビスは必ず保管しておいてください。
エアコンを取り外した際、配管穴をふさぐのに必要となります。

株式会社 シルファ

本社 神奈川県横浜市港北区新羽町964番地20
 横浜営業所 〒223-0057
 大阪営業所 〒540-0003 大阪府大阪市中央区森ノ宮中央1-16-17 岡田ビル605号
 中部支所 〒464-0851 愛知県名古屋市中千種区今池南29-16 川島第5ビル3F
 ホームページ <https://www.sylpha.co.jp>

TEL 045-546-4445
 TEL 06-6945-7891
 TEL 052-745-1021

No.06031910