

取扱説明書

お客様用

SY-150FS6-F

室内用差圧式給気口（壁取付用、風向自由型）



SY-150FS6-Fは風向を上下左右自由に変更できる差圧式給気口です。
本製品を正しくお使いいただくために、この説明書をよくお読みください。
お読みになった後もお使いになる方がいつでもご覧になれるよう、大切に保管してください。

本説明書内の記号説明 安全にお使いいただくために必ずお守りください。



注意

この表示を無視して誤った取り扱いをすると、使用者が傷害を負う可能性、または物的損害のみの発生が想定される内容を示しています。



強制

行為を強制・指示する内容があることを示します。



禁止

禁止の行為であることを告げるものです。



注意

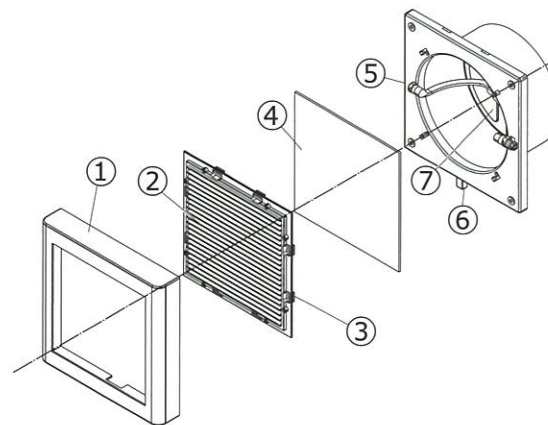
- 取付場所 本製品の周囲に家具、その他の障害物を置かないでください。
- 開放で使用 本製品は開閉機能を備えていますが、換気機能は「開」の状態であれば十分に発揮できません。レンジフード作動時は必ず「開」の状態でご使用ください。
- 手袋をする お手入れの際は、必ず厚手の手袋を着用してください。
- 取扱注意 本製品に手や足をかけたり、物をぶらさげたりしないでください。

お願い

- お取り扱いには十分注意し、本体の破損・変形のないようにしてください。
- 本製品に化学薬品（酸・シンナー等）がかからないようにしてください。
- 本体内部に異物を入れないでください。
- 風雨の強い時や雨の浸入がある場合は、シャッターを「閉」にしてください。
- お手入れの際は中性洗剤を浸した布で汚れを拭き取り、洗剤が残らないよう乾いた布でよく拭き取ってください。

◆ 構成部品・各部の名称

裏面も必ずお読みください。



- ①カバー
 - ②風向自由型ガラリ
 - ③フィルター押さえツメ
 - ④フィルター
 - ⑤本体
 - ⑥開閉レバー
 - ⑦シャッター
- （フィルターのお問い合わせは裏面をご覧ください）

◆ 操作方法

SY-150FS6-F は開閉レバーでシャッターを操作します。
「開」にしておくと、レンジフードファンなどの排気で生じる室内と屋外との気圧差により、シャッターが開き給気します。

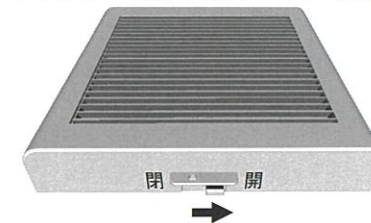
本製品のご使用時は「開」にしてください。

「閉」にすると、シャッターを閉じた状態でロックします。必要に応じて、お客様ご自身で操作してください。

※故障を防ぐため、レンジフードなどを停止してから開閉レバーを操作してください。

※「閉」にした場合、レンジフードなどの運転で風切音がしますが故障ではありません。
（酸欠を防ぐため、完全には密閉されない構造になっております。そのため、風の強さ、風向き等によって多少の風が入り込む場合がありますが、故障ではありませんのでご了承下さい。）

開く
シャッターを開放しておく＝レバーを右に



閉じる
シャッターを閉じる＝レバーを左に

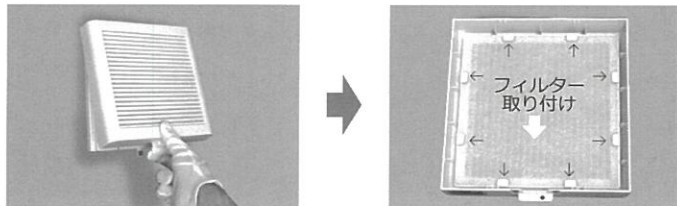


◆メンテナンス(お手入れのしかた)

必ずお読みください。

◇フィルターの交換方法

- ①フィルターをはずす前に、ダクトからホコリが入らないように開閉レバーでシャッターを閉じてください。
- ②カバーは下側のツマミを手前に引き上げはずします。カバーをはずし、カバー裏面からフィルターをはずして、交換フィルターを取り付けてください。

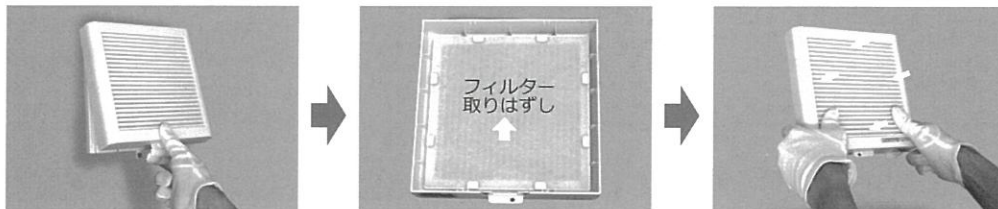


風向自由型ガラリに付いている8ヶ所のツメにフィルターを差し込んでください。

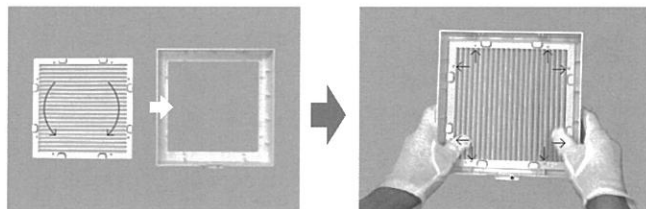
◇風向きの変更について

風向自由型ガラリの方向をかえて、風向きを上下左右に変えられます。

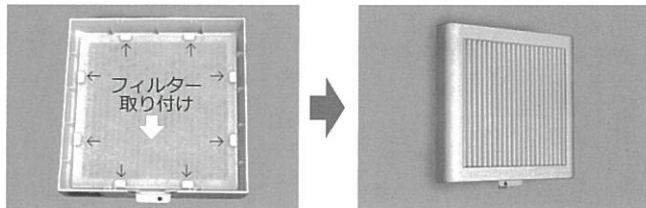
- ①カバーをはずし、カバー裏面のフィルターをはずしてください。
- ②風向自由型ガラリの四方をカバー表面から軽く押し、取りはずしてください。



- ③風向自由型ガラリの方向を決め、カバー裏側8ヶ所の突起を風向自由型ガラリの穴に差し込んでください。



- ④フィルターをカバーに取り付け、カバーを本体に戻してください。(フィルターの取付方法は、フィルターの交換方法参照)



ご注意

風向自由型ガラリは、枠に「ウラ」と記載のある面をカバーの裏面になるように取り付けてください。



注意

シャッターを無理に動かしたり、本体からはずさないでください。
開閉レバーを、むりやり動かさないでください。
故障の原因になります。

◇フィルターの取り扱い注意事項

【花粉フィルター】 型式：F-FS6/SX3-150

ぬるま湯と中性洗剤を使用し、押し洗いしてください。
その後、乾いた布でよく水分を拭き取ってから乾燥させてください。

【ハニカムフィルター】 型式：H-FS6/SX3-150

ぬるま湯につけ、ゆすり洗いしてください。
その後、乾いた布でよく拭き取ってください。ブラシなどで強くこするとメッシュが破損しますのでご注意ください。

【PM2.5フィルター】 型式：PM-FS

フィルターは水洗いできませんので、6ヶ月ごとに交換してください。
洗浄などで繰り返し使用すると、フィルター本来の性能を損なう恐れがあります。

※フィルターの性能を維持するため、使用前は袋に入れたまま保管してください。

交換用フィルターはネット販売しています。

<http://www.sylpha.shop>



◇その他メンテナンス

【本体・カバーの清掃】

カバーは下側のツマミを手前に引き上げはずします。

(カバーをはずす際は、ダクトからホコリが入らないように開閉レバーでシャッターを閉じてください。)

中性洗剤を浸した布で汚れを拭き取り、洗剤が残らないように乾いた布でよく拭き取ってください。

本製品のご不明な点等は下記へお問い合わせください。

株式会社 **シルファ**

本社 〒223-0057 神奈川県横浜市港北区新羽町964-20

TEL 045-546-4445

横浜営業所

大阪営業所 〒540-0008 大阪府大阪市中央区森ノ宮中央1-16-17岡田ビル605号

TEL 06-6945-7891

中部支所 〒464-0851 愛知県名古屋市中千種区今池南29-16川島第5ビル3F

TEL 052-745-1021

ホームページ <https://www.sylpha.co.jp>