

SY-150FS6-F

室内用差圧式給気口（壁取付用、風向自由型）



この度は弊社製品をお買い上げいただき、誠にありがとうございます。

本製品を正しくお使いいただくために、この取扱説明書をよく読み、お使いになる方がいつでもご覧になれるよう、かならず保管しておいてください。

本説明書内の記号説明

安全にお使いいただくために必ずお守りください。

**危険**

この表示を無視して誤った取り扱いをすると、使用者が死亡または重傷を負う危険が差し迫って生じることが想定される内容を示しています。

**警告**

この表示を無視して誤った取り扱いをすると、使用者が死亡または重傷を負う可能性が想定される内容を示しています。

**注意**

この表示を無視して誤った取り扱いをすると、使用者が傷害を負う可能性、または物的損害のみの発生が想定される内容を示しています。

**強制**

行為を強制・指示する内容があることを示します。

**禁止**

禁止の行為であることを告げるものです。

**注意**

本製品は、十分強度のあるところに確実に取り付けてください。



取り付け・お手入れの際は、必ず厚手の手袋を着用してください。



本製品はメンテナンスが容易に出来るところに取り付けてください。

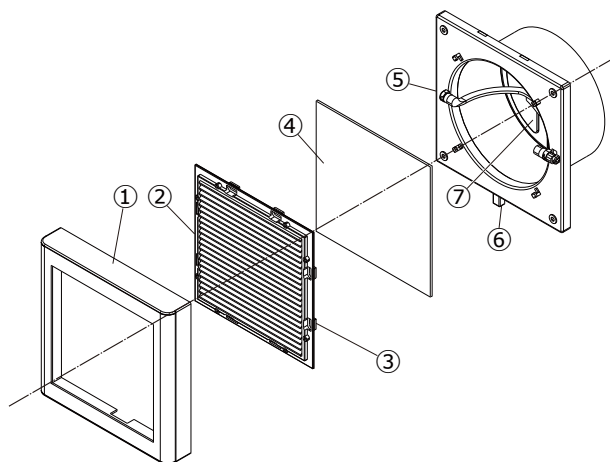
お願い

- ・ 取り扱いには十分注意し、本体の破損・変形のないように施工してください。
- ・ 化学薬品を使う場所(受水槽・衛生通気等)には取り付けしないでください。また、本製品に化学薬品(酸・シンナー等)がかからない様にしてください。
- ・ 本体内部に異物を入れないでください。
- ・ 給気用以外にはご使用にならないでください。
- ・ 風雨の強い時や雨の浸入がある場合は、開閉レバーを「閉」にしてください。
- ・ お手入れの際は中性洗剤を浸した布で汚れを拭き取り、洗剤が残らないよう乾いた布でよく拭き取ってください。

仕様

【各部の名称】 ()内は材質

- ①カバー(ABS 樹脂)
- ②風向自由型ガラリ(ABS 樹脂)
- ③フィルター押さえツメ 8ヶ所
- ④フィルター
 - ・花粉フィルター(PET 樹脂)
 - ・ハニカムフィルター(PP 樹脂)
- ⑤本体(ABS 樹脂)
- ⑥開閉レバー(ABS 樹脂)
- ⑦シャッター(ステンレス製)



【交換フィルター型式】

- | | |
|-------------|---------------|
| 花粉フィルター | F-FS6/SX3-150 |
| ハニカムフィルター | H-FS6/SX3-150 |
| PM2.5 フィルター | PM-FS |

※VP管不可

※交換用フィルターのお問い合わせは裏面下記へお問い合わせください。

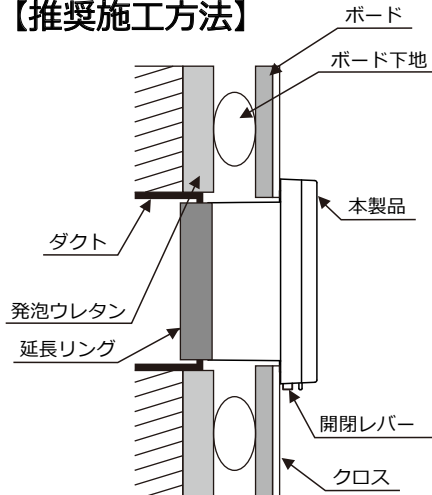
施工要項

本製品を正しく取り付けいただくために、この施工要項書を必ずお読み頂きますよう、
お願い申し上げます。

<施工方法>

- ・ 本製品を取り付ける前に、必ずダクト内の清掃を行ってください。
- ・ 本製品のダクト差込部外周に接着剤を塗布し、ダクトに確実に固定してください。
この際、開閉レバーが下を向くように取り付けてください。
取付後は開閉レバーを「開」にしてください。
- ・ パイプ径に合わせて付属のパッキンを差込部外周に貼ってご使用ください。
- ・ 必要に応じて、本体四隅の取付穴を使い市販のネジで固定してください。
- ※ 四隅の取付穴は貫通しておりませんが、ネジで容易に穴があきます。
- ・ ダクトと本製品の水仕舞いには注意してください。
- ・ 躯体内のダクト(塩ビパイプ等)に届かない場合は、スリーブ延長リング(別売)を使用し、接続してください。
この際もスリーブ延長リングと本製品、ダクトとの水仕舞いには注意してください。

【推奨施工方法】



延長リング 150φ用 ER-150



ダクト内径(開口)が 150mmφ 以下の場合や、変形したダクト、壁開口とダクトの芯ずれがあるところへの取り付けはしないでください。
また、差込内側からネジで固定しないでください。差込部が変形し開閉不良の原因になります。接着剤を塗布する際、本製品内部に付着しないようご注意ください。
シャッターの開閉ができなくなる恐れがあります。

<注意事項>

- ・ フィルターは工事中の粉塵で汚れてしまいますので、工事完了時、通風清掃後の引渡し直前に取り付けてください。

<フィルター交換・取付方法>

- ① カバーをはずす前に、ダクトからホコリが入らないように開閉レバーでシャッターを閉じてください。
- ② カバーをはずし、カバー裏面のフィルター押さえからフィルターをはずして、交換フィルターを取り付けてください。

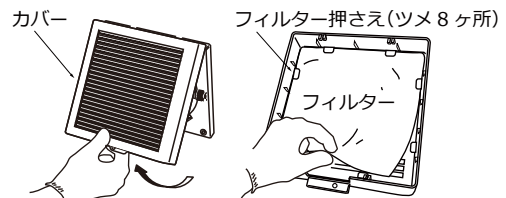
<風向きの変更について>

風向自由型ガラルの方向をかえて、風向きを上下左右に変えられます。

- ① カバーをはずし、カバー裏面のフィルターをはずしてください。(フィルター交換・取付方法参照)
- ② 風向自由型ガラルの四方をカバー表面から軽く押し、取りはずしてください。
- ③ 風向自由型ガラルの方向を決め、カバー裏側8ヶ所の突起を風向自由型ガラルの穴に差し込んでください。
- ④ フィルターをカバーに取り付け、カバーを本体に戻してください。

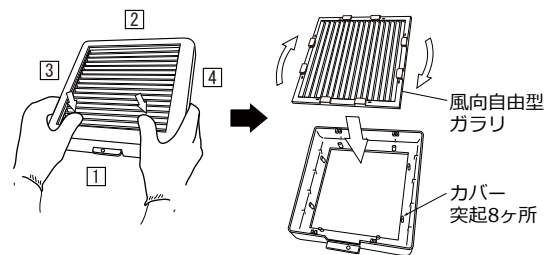
上記事項を守って施工してください。

カバーのツマミを引いてはまずし、
カバー裏面のフィルターをはずす。



風向自由型ガラルの
四方を押し。

風向自由型ガラルの向きを変え、
8ヶ所の突起に差し込む。



【ご注意】

風向自由型ガラルは、枠に「ウラ」と記載のある面を
カバーの裏面になるように取り付けてください。

本製品のご不明な点等は下記へお問い合わせください。

株式会社 **シルファ**

本社 〒223-0057 神奈川県横浜市港北区新羽町964-20

TEL 045-546-4445

横浜営業所 大阪営業所 〒540-0008 大阪府大阪市中央区森ノ宮中央1-16-17岡田ビル605号

TEL 06-6945-7891

中部支所 〒464-0851 愛知県名古屋市中区今池南29-16川島第5ビル3F

TEL 052-745-1021

ホームページ <https://www.sylpha.co.jp>