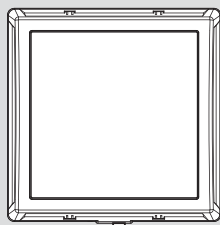


屋内用

SY-150FS5-FP 差圧式給気口

外気浄化フィルター付 [壁取付用]



株式会社 シルファ

取付工専用 取扱説明書

お買い上げいただきありがとうございました。なお、この取扱説明書は、大切に保管してください。
万一ご使用中にわからないことや不具合が生じたとき、きっとお役に立ちます。
この製品は室内を密閉した状態で、換気を行った時におきる気圧の差で、外気を取り入れるためのものです。
ドアや窓が開いていたりする場合は動作しませんが、故障ではありません。

ご使用になる前に この取扱説明書を最後までお読みのうえ正しくお使いください。

※ご使用の前に、「安全上のご注意」をよくお読みのうえ、正しくお使いください。
※ここに示した注意事項は、製品を安全に正しくお使い頂き、あなたや他の人々への危害や損害を未然に防止するためのものです。また注意事項は、危害や損害の大きさと切迫の程度を明示するために、誤った取扱いをすると生じることが想定される内容を「警告」「注意」の2つに区別しています。いずれも安全に関する重要な内容ですので、必ず守ってください。



注意

この表示を無視して、誤った取扱いをすると、人が傷害を負う可能性及び物的損害のみの発生が想定される内容を示しています。



禁止行為を告げるものです。



行為を強制したり、指示したりする内容を告げるものです。

〈安全上のご注意〉

本製品を正しく安全にお使いいただくために、つぎのことを必ずお守りください。



注意



本製品に手や足をかけたり、物をぶらさげたりしないでください。

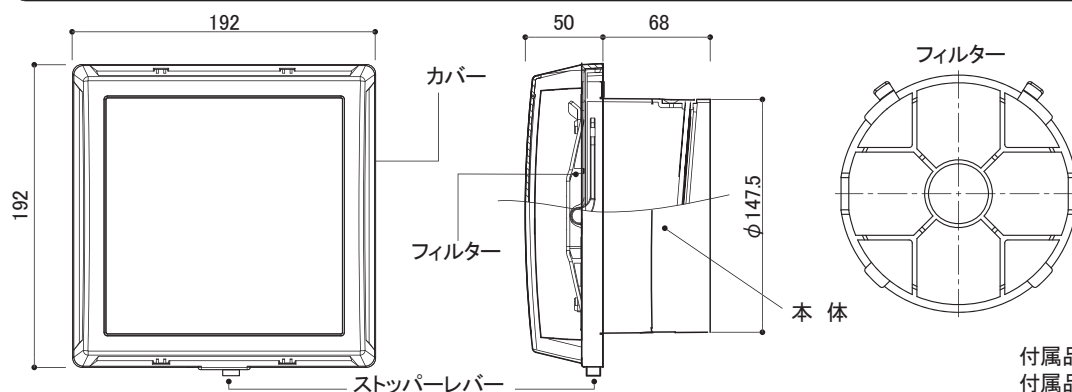


本製品は、十分強度のあるところに確実に取り付けてください。(落下によりケガをする恐れがあります)

取り付け・お手入れの際は、必ず厚手の手袋を着用してください。(製品の角でケガをすることがあります)

本製品は、容易にメンテナンス出来るところに取り付けてください。

各部の名称



品名	材質
本体 カバー	ABS樹脂
シャッター	ステンレス製
フィルター	フレーム:PP フィルター:不織布

付属品の確認をしてください。
付属品: パッキン 1本

お願い

- ◆ 次のような場所には取り付けしないでください。
 - 高温(40℃以上)になるところ
 - 浴室・洗面所など湿気の多いところ
 - 台所など油煙のかかるところ
 - 周囲に障害物があるところ
- ◆ 本製品は壁取り付け専用です。天井には取り付けしないでください。屋外に取り付けしないでください。
- ◆ 本製品内部に物を入れたり、周囲に障害物を置かないで下さい。換気量不足・故障の原因になります。
- ◆ 本製品使用時は、ストッパーレバーを「開」にして下さい。
- ◆ シンナー・アルコール・ベンジンなど、製品の破損や変形をまねく化学薬品の使用はしないでください。
- ◆ 室内外の温度差・湿度により本体内部で結露が発生し滴下することがあります。
- ◆ 雨風が強い時にレンジフードファン等を運転されますと、雨風が室内に侵入する可能性があります。
- ◆ 外壁ダクト末端には、当社ベントキャップを取り付けてください。

施工上のご注意

本製品は、屋内の壁取り付け用です。屋外及び天井、斜壁には取り付けないでください。
排気用には使用しないでください。
取り付けダクトは、ねじれ・変形がないこと。
本製品を取り付ける前に、ダクト内の清掃及び異物がないことを確認してください。

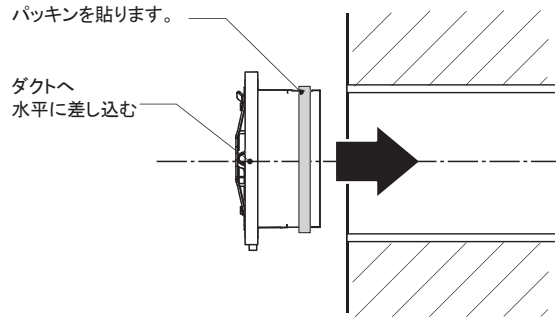
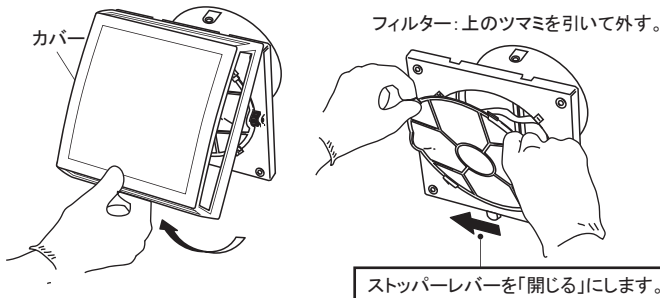
推奨施工方法

1.カバー下部を手前に引き本体から外してください。
フィルターも外して取り付けの準備をしてください。

2.付属のパッキンを本体の差込部に貼ってください。
差込部外周に接着剤等を塗布してください。

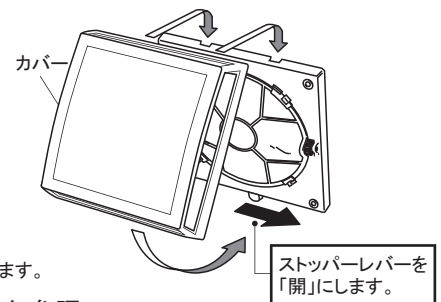
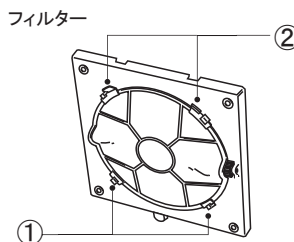
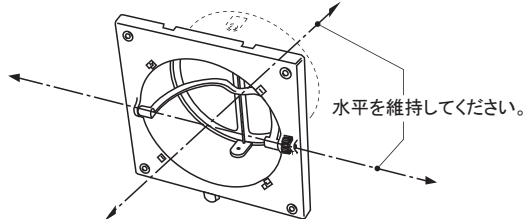
⚠ 注意

・外からの強風で作業がしにくい場合がございます。
ストッパーレバーを「閉」にして取り付け作業を行ってください。



3.製品の上下を確認し、本体額縁部を持って、ダクトへ水平に差し込んでください。
※ 本体が十分に固定されない場合は、脱落防止の為に本体四隅の取付穴(4ヶ所)を使い市販のネジで確実に固定してください。
※ 本体は、水平を維持してください。

4.フィルターのフレームを本体のツメに引っ掛け取り付けをします。
カバーの上下を確認し、カバー上部を本体上部に引っ掛け下部を押してはめ込みます。最後に、ストッパーレバーを動作状態の「開」にしてください。



①を本体下側のツメに引っ掛け
②のツミを押すようにして固定をします。

● 取り付け完了後は、ストッパーレバーを「開」状態にしてご使用ください。※使いかた参照

使いかた

この差圧式給気口SY-150FS5-FPIは、密閉した室内でレンジフードファンなどによる排気を行った際に気圧差を感知して必要な空気を取り入れるためのものです。

但し、差圧式給気口本体はお客様自身が開閉していただきますようお願いいたします。

ロック機構の操作方法

本体右側のストッパーレバーを「閉」でロックされます。

通常はストッパーレバーを「開」にして使用してください。

但し酸欠を防ぐために、ストッパーを「閉」の状態にしても完全には密閉されない構造になっております。そのため、風の強さ、風向き等によって多少の風が入り込む場合がありますが、故障ではありませんのでご了承下さい。

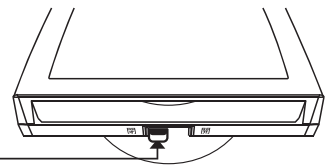
レンジフードなどを運転中はストッパーレバーを操作しないで下さい。(閉にしないで下さい)

レンジフード強運転でストッパーレバーを「閉」にされた場合風切音がありますが故障ではありません。

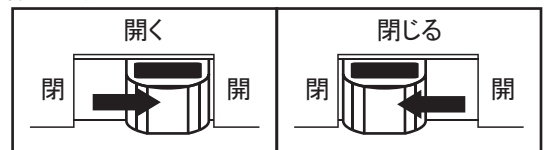
ご不明な点は下記へお問い合わせください。

ストッパーレバーは本体下側です。

ストッパーレバー



操作手順



換気口・換気扇部材の専門メーカー 株式会社 シルファ

本社・横浜営業所 〒223-0057 神奈川県横浜市港北区新羽町964番地20
中部支所 〒464-0851 愛知県名古屋市千種区今池南29-16 川島第5ビル 3F
大阪営業所 〒540-0003 大阪府大阪市中央区森ノ宮中央1-16-17 岡田ビル 605号
新潟工場 〒953-0117 新潟県新潟市西蒲区植野新田57

TEL 045-546-4445
TEL 052-745-1021
TEL 06-6945-7891
TEL 0256-82-5700