

※取付工事後、必ずこの説明書をお客様にお渡しください

この度は弊社製品をお買い上げいただき、誠にありがとうございます。本製品は建物換気用としてダクトの先端に取り付けて使用するものです。正しくお使いいただくためにこの取扱説明書をよく読み、お使いになる方がいつでもご覧になれるよう、必ず保管しておいてください。

本説明書内の記号説明 安全にお使いいただくために必ずお守りください。



警告

この表示を無視して誤った取り扱いをすると、使用者が死亡、または重傷を負う可能性が想定される内容を示しています。



強制

行為を強制・指示する内容があることを示します。



注意

この表示を無視して誤った取り扱いをすると、使用者が傷害を負う可能性、または物的損害のみの発生が想定される内容を示しています。



禁止

禁止の行為であることを告げるものです。

対象製品 本説明書は次の製品を対象にしております。お手元の製品をご覧ください。お取り扱い方法をご確認ください。

DF-PS/-PSRシリーズ



SKシリーズ



OLG/OLN-P・-PRシリーズ



●材質 フェイス・枠部：ステンレス SUS304

工事店様へ



警告



取付場所

防火ダンパー付製品は、密閉式燃焼設備、及び半密閉式燃焼設備（給湯器、風呂釜等）の排気ダクトには使用しないでください。排気熱で防火ダンパーが作動しますと、燃焼設備の不完全燃焼の原因となり、非常に危険です。



取付方法

取り付けの際は、躯体等強度の十分な所へ確実に取り付け、コーキング、ネジなどでしっかり固定してください。（落下によりケガをしたり、周囲の物品等を破損する恐れがあります）



取付位置

防火ダンパー付製品は、保守点検が容易にできる場所以外では使用しないでください。



ヒューズ

防火ダンパー付製品について、温度ヒューズ交換の際は専用温度ヒューズをご使用ください。



注意



手袋

取り扱いの際は、手袋をしてください。（材料の切り口や角でケガをすることがあります）

施工方法 必ずお読みください。

●フェイス部着脱型製品（SK,OLG/OLN-P・-PR）

1. ドレン穴が下方向になっているか確認します。（図1）
2. 差込の周辺部にコーキングを塗布し、ダクトに挿入します。（図2:コーキング1）
3. 外周部をコーキングします。（図2:コーキング2）
この際、フェイス留めネジの上にはコーキング材を塗布しないでください。

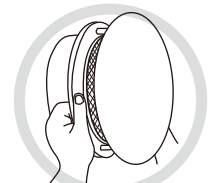
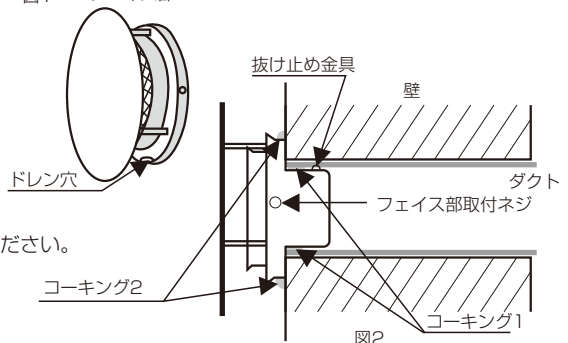
●フェイス部固定型製品（DF-PS/-PSR）

1. 差込の周辺部にコーキングを塗布し、ダクトに挿入します。（図2:コーキング1）
2. 外周部をコーキングします。（図2:コーキング2）

施工の際は以下の点にご注意ください！

- 施工時の運搬など、お取り扱いには十分注意し、破損・変形のないようにしてください。
- コーキング材は柔軟性を保つものをご使用ください。
- 使用後の養生テープは長時間放置しないでください。
- 本製品は焼付塗装仕上げです。
塗装面に化学薬品がつくと、剥離、変色、錆発生の原因となります。
・タイル仕上の外壁に取り付ける場合、**外壁の酸洗い後**に取り付けてください。
・吹付塗装仕上の外壁に取り付ける場合、**吹付塗装後**に取り付けてください。
- 排気ダクトの施工の場合は、ダクトを外壁に向かって1/100以上の下がり勾配をとってください。
給気ダクトの施工の場合は、ダクトを外壁に向かって1/30以上の下がり勾配をとってください。
- 取付の際、絶対に防風板を持って行わないでください。防風板が曲がり破損、塗装剥離等の原因となります。かならず網枠あるいはガラリ枠を持って施工してください。

図1 フェイス部



お客様へ

メンテナンス

警告

作業場所

点検・清掃は必ず安全な足場を確保して行なってください。
高所に取り付いている場合は、管理人様または工事店様にご依頼してください。

ヒューズ

ダンパー付製品のヒューズは定期的に点検をしてください。ヒューズが何らかの原因で作動してしまった状態だとダクトがふさがれて換気ができなくなり危険です。ヒューズは温度によって異なりますのでご注意ください。

注意

手袋

取り扱いの際は、手袋をしてください。（材料の切り口や角でけがをすることがあります）

定期清掃

3ヶ月に1度は点検・清掃をしてください。環境により埃や塩分・鉄分等でもらい錆が発生することがあります。

ヒューズの点検方法 ※交換は管理人様または工事店様へご依頼してください



■ 定期的に点検・清掃してください。

- フェイス部のガバリ・網付製品の網は、定期的に点検・清掃してください。
- ネジを外し、フェイス部及び網を水拭きしてください。汚れのひどい場合は毛先の柔らかいブラシなどに中性洗剤をつけ、目詰まりを取ってから水拭きしてください。有機溶剤をつけて拭いたり、ワイヤーブラシなどでこすると塗装が剥がれてしまうことがありますので、おやめください。

■ 防火ダンパー付製品のヒューズ交換方法

- フェイスのネジをゆるめ、フェイスを取外します。
- 閉じたダンパー羽根を引き起こし、専用ヒューズの爪が両方の羽根が重なった中央のダボの溝にはまるように取付けます。この際、溶断したヒューズ片を取り除き、ダンパー羽根の開閉が正常であることを確認してください。
- フェイス部をネジでしっかりと留めます。

■ 防火ダンパーおよび防火ダンパー付き製品について

防火ダンパーおよび防火ダンパー付き製品は、必ず定期的（概ね1年以内ごと）に点検を行ってください。以下のような場合は清掃、復帰、修理、交換が必要になります。保守・修理事業者などの実務技術者にご依頼ください。

・ 防火ダンパー、防火ダンパー付き製品の防火ダンパー部分

- ① 著しい錆や変形が見られる場合
- ② ヒューズを外してもシャッターが錆や汚れで固着して作動しない場合
- ③ その他の異常が認められる場合

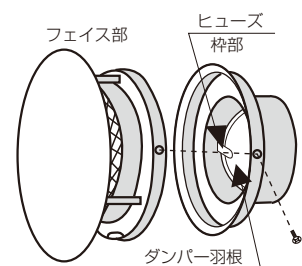
・ 温度ヒューズ

- ① 表面が黒ずんでいたり、緑青が見られる場合
- ② 表面、裏面に油脂やホコリ、汚れが付着している場合
- ③ 歪みや変形が見られる場合
- ④ ハンダ部分に割れや浮きが見られる場合
- ⑤ その他の異常が認められる場合

温度ヒューズは消耗品です。材質となるりん青銅とハンダは耐久性の高い金属ですが、設置環境によっては劣化が早く進むことがあります。防火ダンパーが作動すると換気が行えなくなりますので、速やかに復帰作業を行ってください。

また、復帰作業は保守・修理事業者などの実務技術者にご依頼ください。

フェイス取り外し方法



ダンパー部分詳細図

