

取扱説明書

挿入型防火ダンパー

SD-FX(ステンレス製)・KD-FX(鋼板製)



株式会社 シルファ

この度は弊社製品をお買い上げいただき、誠にありがとうございます。本製品を正しくお使いいただくために、この取扱説明書をよく読み、お使いになる方がいつでもご覧になれるよう、かならず保管しておいてください。

本説明書内の記号説明 必ずお守りください(安全にお使いいただくために)



警告

この表示を無視して誤った取り扱いをすると、使用者が死亡または重傷を負う可能性が想定される内容を示しています。



強制

行為を強制・指示する内容があることを示します。



注意

この表示を無視して誤った取り扱いをすると、使用者が傷害を負う可能性、または物的損害のみの発生が想定される内容を示しています。



禁止

禁止の行為であることを告げるものです。

安全のためのご注意



警告



取付場所

本製品は保守点検が容易にできる場所に取り付けてください。



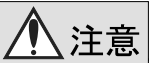
取付場所

本製品を密閉式燃焼設備、及び半密閉式燃焼設備(給湯機・風呂釜等)の排気ダクトには使用しないでください。排気熱により温度ヒューズが溶断し、ダンパーが閉じ、燃焼設備の不完全燃焼の原因となり非常に危険です。



ヒューズ温度

ヒューズは定期的に点検をしてください。ヒューズが何らかの原因で作動してしまった状態ですとダクトがふさがれて換気できなくなり危険です。ヒューズは温度によって異なりますので専用のものをお使いください。



注意



手袋着用

取付・温度ヒューズの点検・交換の際は、手袋を着用して下さい。(製品の角や切り口でケガをする恐れがあります。)



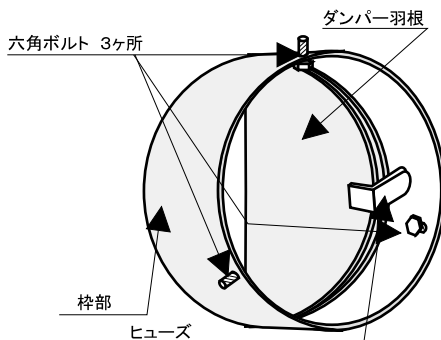
持つ位置

持ち運びの際、かならず枠部を持ち、ヒューズ部分を持たないで下さい。(ヒューズ部分は外れやすく、落下によるケガや破損の原因になります。また変形による動作不良の発生する恐れがあります)

施工方法

○3ヶ所の六角ボルトを緩め、枠部を持ってダクトに挿入して下さい。
この時、ダンパー羽根が縦になるよう調整して下さい。

○所定の位置まで差し込んだら、六角ボルトを締め確実にダクト内に固定して下さい。
この時、かならずヒューズ交換が可能な位置に固定して下さい。



株式会社 シルファ

本社 〒223-0057 神奈川県横浜市港北区新羽町964番地20

横浜営業所 〒540-0003 大阪府大阪市中央区森ノ宮中央1-16-17号 岡田ビル908号

大阪営業所 〒464-0851 愛知県名古屋市中種区今池南29-16 川島第5ビル3F

新潟工場 〒953-0117 新潟県新潟市西蒲区植野新田57

ホームページ <http://www.sylpha.co.jp>

TEL045-546-4445

TEL06-6945-7891

TEL052-745-1021

TEL0256-82-5700