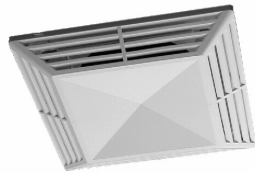


# 天井用差圧式給気口 CF-150



この度は弊社製品をお買い上げいただき、誠にありがとうございます。本製品を正しくお使いいただくために、この取扱説明書をよく読み、お使いになる方がいつでもご覧になれるよう、かならず保管しておいてください。

本説明書内の記号説明 必ずお守りください(安全にお使いいただくために)



**警告**

この表示を無視して誤った取り扱いをすると、使用者が死亡または重傷を負う可能性が想定される内容を示しています。



**強制**

行為を強制・指示する内容があることを示します。



**注意**

この表示を無視して誤った取り扱いをすると、使用者が傷害を負う可能性、または物的損害のみの発生が想定される内容を示しています。



**禁止**

禁止の行為であることを告げるものです。

## 本製品の特徴

気密性の高い住宅などでは、レンジフードなどの排気設備を使用した場合、屋内の気圧が下がり、屋外の気圧との差が発生します。この圧力差(差圧)が大きくなると、「レンジフードは回っているのに排気されない」、「外から帰ってきてドアが開けにくい」など、いろいろな弊害が生じます。



本製品は差圧による弊害を緩和する機能を持った給気口です。

- ・差圧を感知し、自動的に必要な量だけ給気を行います。
- ・給気の必要が無いときは、内部の差圧感知羽根が閉まっており、冬場でも暖気を逃さず、省エネに最適です。
- ・構造が極めて単純！！ バネなどの複雑な仕掛けを持たないので、故障の心配がありません。
- ・フェイス(カバー)は取り外し可能でお掃除カンタン、落下防止ツメで取り付けもラクラク確実。

## 安全のためのご注意



**警告**



**換気せよ**

本製品は室内と室外で気圧差があるときのみ開閉する自然通気口です。常に換気するものではありませんので、室内で燃焼器具等を使用する場合は、別途に換気を行ってください。



**注意**

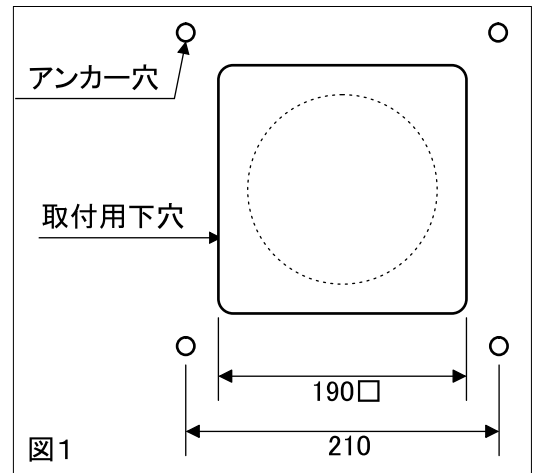
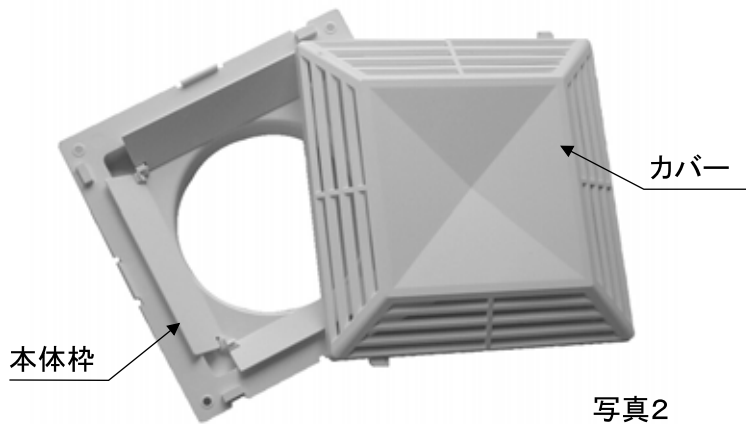


**取付場所**

本製品は天井取付専用です。壁面などには取り付けないでください。また、固定用アンカーを締めすぎると差圧感知羽根が開かないことがありますのでご注意ください。

## 取付方法

1. 天井面の取付用下穴は図1のようにあけます。アンカー穴径は取付方法(直接打ち込み、アンカーねじ使用等)によって決めてください。
2. 製品は開梱時、カバーと本体枠がセットされています。落下防止ツメを回し、カバーを本体枠から外します。(写真2)

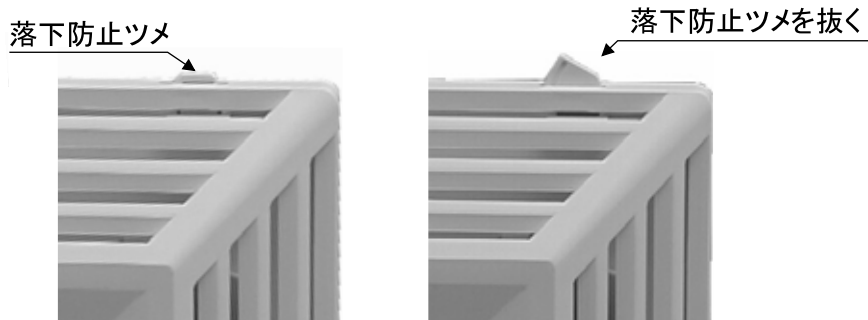


3. 本体枠を取付用下穴にセットし、アンカーを打ちます。  
※注意・・・確実に天井に固定してください！！
4. カバーをカチッと取り付け、落下防止ツメを2ヶ所差込み、固定します。(取付完了)

## メンテナンス

カバーは取り外して清掃することができます。

1. 落下防止ツメを2ヶ所回して抜き取り、フェイス部を下方向に引きカバーを取りはずします。



・交換用フィルターは、  
TEL045-546-4445

<http://sylpha.co.jp>

ネット販売部までお問合せください。

2. 取り外したカバーは、中性洗剤を染み込ませた布等で拭き取ってください。  
有機溶剤、研磨剤入り洗剤はご使用にならないでください。

※ 防塵フィルター(別売)をご使用の場合、取りはずして定期的に掃除してください。

(防塵フィルターは、差込部の奥にはめ込んであり、引っ張ると簡単に取りはずせます。)



別売フィルター

また、本体を清掃するときは、フェイス部を取りはずし、中性洗剤を染み込ませた布等で拭き取ってください。

有機溶剤、研磨剤入り洗剤はご使用にならないでください。