

## 工事店様へのお願い

※取付工事後、必ずこの説明書をお客様にお渡しください

この度は弊社製品をお買い上げいただき、誠にありがとうございます。本製品は建物換気用としてダクトの先端に取り付けて使用するものです。正しくお使いいただくためにこの取扱説明書をよく読み、お使いになる方がいつでもご覧になれるよう、必ず保管しておいてください。

本説明書内の記号説明 必ずお守りください(安全にお使いいただくために)



**警告**

この表示を無視して誤った取り扱いをすると、使用者が死亡、または重傷を負う可能性が想定される内容を示しています。



**強制**

行為を強制・指示する内容があることを示します。



**注意**

この表示を無視して誤った取り扱いをすると、使用者が傷害を負う可能性、または物的損害のみの発生が想定される内容を示しています。



**禁止**

禁止の行為であることを告げるものです。

### 対象製品

本説明書は次の製品を対象にしております。お手元の製品をご覧のうえ、お取扱い方法をご確認ください。

●材質 フェイス・枠部：ステンレス SUS304

※型式末尾に「-BL」付の製品は優良住宅部品「BL」認定品です。

DF-PS/-PSRシリーズ



SKシリーズ



OLG/OLN-P・-PRシリーズ



## 工事店様へ



**警告**



**取付場所**

防火ダンパー付製品は、密閉式燃焼設備、及び半密閉式燃焼設備（給湯機、風呂釜等）の排気ダクトには使用しないでください。排気熱により温度ヒューズが溶断し、ダンパーが閉じ、燃焼設備の不完全燃焼の原因となり、非常に危険です。



**取付位置**

防火ダンパー付製品は、保守点検が容易にできる場所以外では使用しないでください。



**取付方法**

取り付けの際は、躯体等強度の十分な所へ確実に取り付け、必要に応じてコーキング材、またはビスなどでしっかり固定してください。（落下によりケガをしたり、周囲の物品等を破損する恐れがあります）



**ヒューズ**

ダンパー付製品のヒューズは定期的に点検をしてください。ヒューズが何らかの原因で作動してしまった状態だとダクトがふさがれて換気できなくなり危険です。ヒューズは温度によって異なりますのでご注意ください。



**注意**



**手袋**

取り扱いの際は、手袋をしてください。（材料の切り口や角でけがをすることがあります）

# 施工方法

## ■フェイス部着脱型製品 (SK,OLG/OLN-P・-PR)

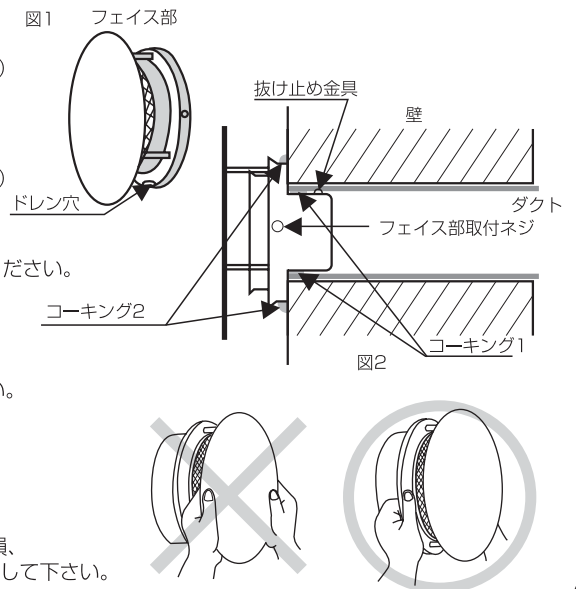
1. ドレン穴が下方向になっているか確認します。(図1)
2. 差込の周辺部にコーキング材を塗布し、ダクトに挿入します。(図2:コーキング1)
3. 外周部をコーキングします。(図2:コーキング2)  
この際、フェイス留めネジの上にはコーキング材を塗布しないでください。

## ■フェイス部固定型製品 (DF-PS/-PSR)

1. 差込の周辺部にコーキング材を塗布し、ダクトに挿入します。(図2:コーキング1)
2. 外周部をコーキングします。(図2:コーキング2)

### 施工の際は以下の点にご注意ください!

- 施工時の運搬など、お取扱いには十分注意し、破損・変形のないようにしてください。
- コーキング材は柔軟性を保つものをご使用ください。
- 使用後の養生テープは長時間放置しないでください。
- 本製品は焼付塗装仕上げです。  
塗装面に化学薬品がつくと、剥離、変色、錆発生の原因となります。  
・タイル仕上の外壁に取り付ける場合、**外壁の酸洗い後**に取り付けてください。  
・吹付塗装仕上の外壁に取り付ける場合、**吹付塗装後**に取り付けてください。
- 排気ダクトの施工の場合は、ダクトを外壁に向かって1/100以上の下がり勾配をとってください。
- 給気ダクトの施工の場合は、ダクトを外壁に向かって1/30以上の下がり勾配をとってください。
- 取付の際、**絶対に防風板を持って行わないでください。**防風板が曲がり破損、塗装剥離等の原因となります。かならず**網枠あるいはガラリ枠**を持って施工して下さい。



# お客様へ メンテナンス

## 警告

- **作業場所** 点検・清掃は必ず安全な足場を確保して行ってください。
- **ヒューズ** ダンパー付製品のヒューズは定期的な点検をしてください。ヒューズが何らかの原因で作動してしまった状態だとダクトがふさがれて換気ができなくなり、危険です。ヒューズは温度によって異なるのでご注意ください。

## 注意

- **手袋** 取り扱いの際は、手袋をしてください。(材料の切り口や角でけがをすることがあります)

## ヒューズの点検方法

※ヒューズの交換は管理人様、工事店様へご依頼ください。

## フェイスお手入れ方法



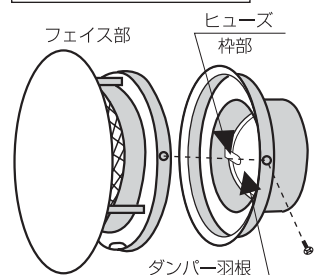
## ■網付製品は網を定期的に点検・清掃してください。

フェイス部がネジ留めになっている製品は取外しができます。網にホコリなどがつまると換気風量が低下します。清掃の際はドライバーでネジを外し、防風板、およびフェイスの網部を水拭きしてください。汚れのひどい場合は毛先の柔らかいブラシなどに中性洗剤をつけ目詰まりをとってから水拭きしてください。有機溶剤をつけて拭いたり、ワイヤーブラシなどでこすると塗装が剥がれてしまうことがありますので、おやめください。

## ■防火ダンパー付製品のヒューズ交換方法

1. フェイスのネジをゆるめ、フェイスを取外します。
2. ダンパー羽内側にあるリングを持って閉じたダンパー羽根を引き起こし、専用ヒューズの爪が両方の羽根が重なった中央のダボの溝にしっかりとハマるように取付けます。温度ヒューズの交換の際、溶断したヒューズ片を取り除き、ダンパー羽根の開閉が正常であることを確認してください。
3. フェイス部をネジでしっかりと留めます。

## フェイス取り外し方法



株式会社 **シルファ**

本社 〒223-0057 神奈川県横浜市港北区新羽町964-20  
横浜営業所

TEL045-546-4445

大阪営業所 〒540-0003 大阪府大阪市中央区森ノ宮中央1-16-17 岡田ビル908号

TEL06-6945-7891

中部支所 〒464-0851 愛知県名古屋千種区今池南29-16 川島第5ビル3F

TEL052-745-1021

新潟工場 〒953-0117 新潟県新潟市西蒲区植野新田57

TEL0256-82-5700

ホームページ <http://www.sylpha.co.jp>

No.03010801