

交換用吸音材(BONシリーズ専用)

この度は弊社製品をお買い上げいただき、誠にありがとうございます。本製品を正しくお使いいただくために、この取扱説明書をよく読み、お使いになる方がいつでもご覧になれるよう、かならず保管しておいてください。

本説明書内の記号説明 必ずお守りください(安全にお使いいただくために)



警告

この表示を無視して誤った取り扱いをすると、使用者が死亡または重傷を負う可能性が想定される内容を示しています。



注意

この表示を無視して誤った取り扱いをすると、使用者が傷害を負う可能性、または物的損害のみの発生が想定される内容を示しています。



強制

行為を強制・指示する内容があることを示します。



禁止

禁止の行為であることを告げるものです。

本製品の特徴

・本製品は、BONシリーズ専用の交換用吸音材です。

交換時期の目安

・吸音材の表面を耐湿性飛散防止加工を施してありますので、防音効果は長期間(通常使用で概ね5~10年)にわたって持続いたします。しかし、ご使用環境によってはそれより早く交換が必要になる場合がございます。

- てんぷら・中華料理などを多くなさると吸音材に油分が付着し、それに埃等がたまり、換気窓がふさがりやすい所
- 塵埃の多い地区(線路・交差点付近など)、蚊蚊などの多く発生しやすい地区(田園地帯、耕作地域付近)あるいは部位(屋外照明の近くなど)での給気口としてのご使用により、目詰まりが予想される所
- 浴室の換気、あるいは浴室乾燥機の排気など、高温多湿の換気が頻繁である所
- 温泉地域などの腐食性ガスが低濃度でも恒常的に触れる所

など交換時期はご使用場所によってさまざまですので、て2年に1度程度の定期的な点検をお願いいたします。(上記地域など、特別な環境が考えられる場合は半年に1度程度の点検をお願いいたします)

点検時に、埃が異常に付着している、油分でべっとりとしている、コーティングに亀裂や剥離が見られる場合は、交換時期です。

安全の為のご注意



警告



作業場所

交換、清掃時は、必ず安全な足場を確保し、下方などに人がいないことを確認して行ってください。(万一部材や工具が落下したとき、ケガをしたり、周囲の物品等を破損する恐れがあります)



取り外し

本製品はフードがビス留めになっており、取り外しができます。交換、清掃時にビスを外した際はしっかり確実に締めてください。(フードが落下すると、ケガをしたり、周囲の物品等を破損する恐れがあります)



ヒューズ

防火ダンパー付製品については、吸音材交換の際、温度ヒューズに触れないようにしてください。温度ヒューズがずれたり、外れたりした場合、正常に作動しない場合があります)



注意



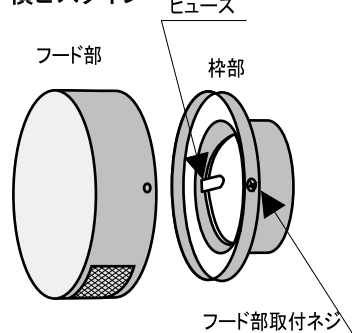
手袋

交換、清掃の際は、手袋をしてください。(フード本体の切り口や角でケガをすることがあります)

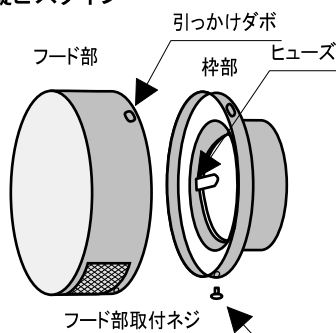
交換方法

- 交換作業の際は、必ず手袋を着用し行ってください。
 - フード取り付けねじを緩め、フードを取り外します。(この際、フード取り付けねじを紛失しないように気をつけてください)
 - フード内の吸音材を取り外します。吸音材ははまっているだけなので、引っ張ると外せます(外した吸音材は、不燃物として処理してください。)
 - フードに新しい吸音材をはめ込みます。この時、吸音材の開口部とフードの窓位置を合わせてはめ込んでください。
 - フードを枠部にかぶせ、フード取り付けねじをしっかりと締めてください。
- 縦ビスタイプの場合はフードの引っ掛けダボを枠の引っ掛けダボに引っ掛け、フードを枠部にかぶせ、フード取り付けねじをしっかりと締めてください。

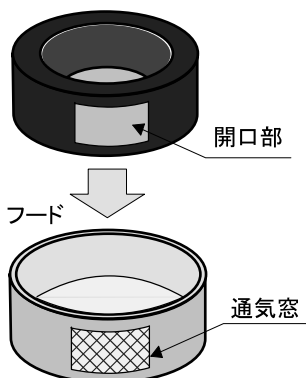
横ビスタイプ



縦ビスタイプ



吸音材



メンテナンス

フードの網にホコリなどがつまると換気風量が低下してしまいます。
十分な換気ができるよう、半年に1度は点検・清掃をしてください。

- ・点検・清掃の際は必ず手袋を着用してください。
- ・清掃の際は、柔らかい布で全体を水拭きし、汚れを取り除いてください。
- ・通気窓の網が汚れて目詰まりしている場合は、毛先の柔らかいブラシなどに中性洗剤をつけて洗ってください。
- ・有機溶剤で拭いたり、ワイヤーブラシやクレンザーなどの硬いものを使用しないでください。サビや塗装剥がれの原因になります。



製品一覧

製品型番	適用製品	形状	材質
Q-BON-TS100	BON-100TS(TSD・TSKD)	通気窓1つ	吸音材:グラスウール
Q-BON-TS150	BON-150TS(TSD・TSKD)		
Q-BON-200	BON-200TS(TSD)		
Q-BON2-100	BON2-100S(SD・SKD)	通気窓2つ	
Q-BON2-125	BON2-125S(SD)		
Q-BON2-150	BON2-150S(SD・SKD) BON2L-100S(SD)		
Q-BON2-200	BON2-200S(SD) BON2L-125S(SD) BON2L-150S(SD)		

入手方法

下記の販売店、あるいは、当社ホームページにて販売いたしております。
詳しくは最寄の販売店までお問い合わせください。

株式会社 **シルファ**

本社 〒223-0057 神奈川県横浜市港北区新羽町964番地20
 横浜営業所
 大阪営業所 〒540-0003 大阪府大阪市中央区森ノ宮中央1-16-17号 岡田ビル908号
 中部支所 〒464-0851 愛知県名古屋市中千種区今池南29-16 川島第5ビル3F
 新潟工場 〒953-0117 新潟県新潟市西蒲区植野新田57
 ホームページ <http://www.sylpha.co.jp>

TEL045-546-4445

TEL06-6945-7891

TEL052-745-1021

TEL0256-82-5700