

取扱説明書

ダクト挿入型防火ダンパー SD-FX(ステンレス製)



工事店様へのお願い ※取付工事後、必ずこの説明書をお客様にお渡しください。

この度は弊社製品をお買い上げいただき、誠にありがとうございます。本製品を正しくお使いいただくためにこの取扱説明書をよく読みお使いになる方がいつでもご覧になれるよう、必ず保管しておいてください。

本説明書内の記号説明 必ずお守りください(安全にお使いいただくために)



警告

この表示を無視して誤った取り扱いをすると、使用者が死亡または重傷を負う可能性が想定される内容を示しています。



注意

この表示を無視して誤った取り扱いをすると、使用者が傷害を負う可能性、または物的損害のみの発生が想定される内容を示しています。



強制

行為を強制・指示する内容があることを示します。



禁止

禁止の行為であることを告げるものです。

安全のためのご注意



警告



取付場所

本製品は保守点検が容易にできる場所に取り付けてください。



取付位置

本製品を密閉式燃焼設備、及び半密閉式燃焼設備(給湯機・風呂釜等)の排気ダクトには使用しないでください。排気熱により温度ヒューズが溶断し、ダンパーが閉じ、燃焼設備の不完全燃焼の原因となり非常に危険です。



ヒューズ温度

ヒューズは定期的に点検をしてください。ヒューズが何らかの原因で作動してしまった状態ですとダクトがふさがれて換気できなくなり危険です。ヒューズは温度によって異なりますので専用のものをお使いください。



注意



手袋

取付・温度ヒューズの点検・交換の際は、手袋を着用してください。(製品の角や切り口でケガをする恐れがあります)

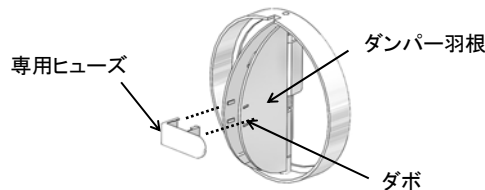


持つ位置

持ち運びの際、必ず枠部を持ち、ヒューズ部分を持たないでください。(ヒューズ部分は外れやすく、落下によるケガや破損の原因になります。また変形による動作不良の発生する恐れがあります)

<ヒューズの取付方法>

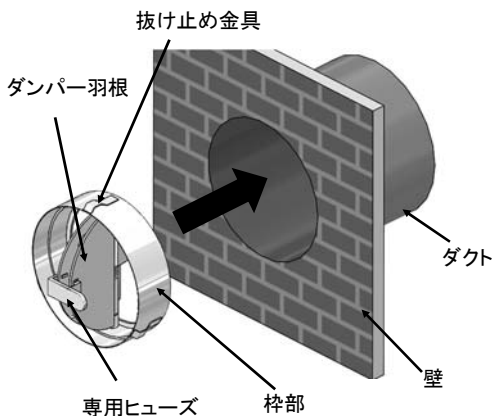
閉じたダンパー羽根を引き起こし、専用ヒューズのツメが両方の羽根が重なった中央のダボの溝にはまるように取り付けます。



<施工方法> *ヒューズ交換が可能な位置に固定してください。

100・125・150φ (抜け止め金具仕様)

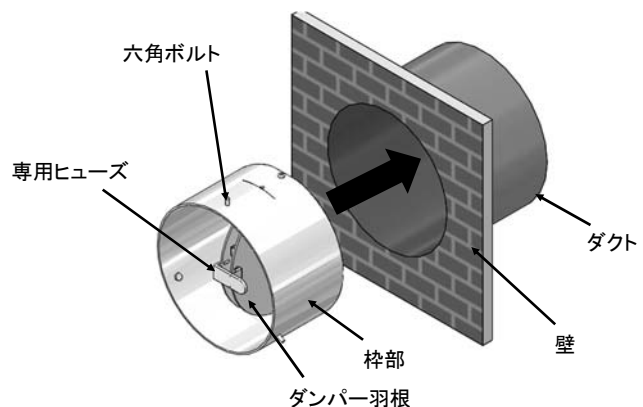
枠部を持ってダクト内に所定の位置まで挿入してください。この時、ダンパー羽根が縦になるように調整してください。



75・175・200φ (六角ボルト仕様)

3ヶ所又は4ヶ所の六角ボルトを緩め、枠部を持ってダクト内に挿入してください。この時、ダンパー羽根が縦になるように調整してください。

所定の位置まで差し込んだら、六角ボルトを締め確実に固定してください。



株式会社 シルファ

本社
横浜営業所
大阪営業所
中部支所
ホームページ

〒223-0057

神奈川県横浜市港北区新羽町9-20

TEL 045-546-4445

〒540-0003

大阪府大阪市中央区森ノ宮中央1-16-17岡田ビル605号

TEL 06-6945-7891

〒464-0851

愛知県名古屋千種区今池南29-16川島第5ビル3F

TEL 052-745-1021

<https://www.sylpha.co.jp>