

取扱説明書

お客様用

室内用給気口(ワンブッシュレジスター、24時間換気対応型)
PITS



本製品はワンブッシュで自在に開閉できる室内用給気口です。
本製品を正しくお使いいただくために、この説明書をよくお読みください。
お読みになった後もお使いになる方がいつでもご覧になれるよう、大切に保管してください。

◆ここに示した注意事項は安全上重要です。記載事項を必ずお守りください。

- 警告** この表示を無視して誤った取り扱いをすると、使用者が死亡または重傷を負う可能性が想定される内容を示しています。
- 強制** 行為を強制指示する内容があることを示します。
- 注意** この表示を無視して誤った取り扱いをすると、使用者が傷害を負う可能性、または物的損害のみの発生が想定される内容を示しています。
- 禁止** 禁止の行為であることを告げるものです。

- 警告** **安全のためのご注意**
- 禁止** **使用者** 心臓ペースメーカー等の体内埋込型医療用電子機器を装着している方は本製品に近づかないでください。機器が誤作動する危険があります。

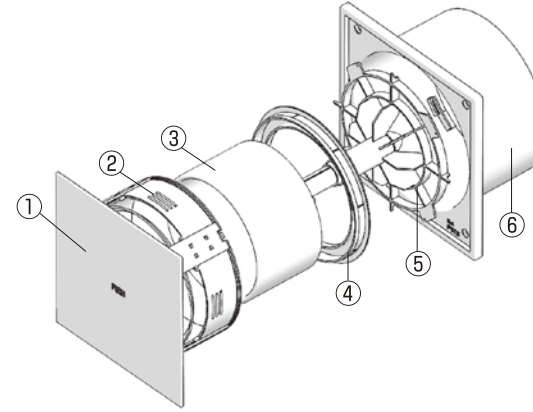
- 注意** **安全のためのご注意**
- 禁止** **取扱注意** 本製品の前にタンス、棚などを置かないでください。給気機能が十分に働かない事があります。本製品に手や足をかけたり、物をぶらさげたりしないでください。
- 禁止** **開放で使用** 本製品は開閉機能を備えていますが、換気機能は「全開」の状態であれば十分に発揮できません。換気時(特に24時間換気)は、必ず「全開」の状態でご使用ください。
- 禁止** **手袋をする** お手入れの際は、必ず厚手の手袋を着用してください。

◆お願い

- ◇お取り扱いには十分注意し、本体の破損・変形のないようにしてください。
- ◇本製品にシンナー・ベンジン・アルコールなどの化学薬品を使用しないでください。
- ◇お手入れの際は中性洗剤を浸した布で汚れを拭き取り、洗剤が残らないよう乾いた布でよく拭き取ってください。
- ◇本体内部に異物を入れないでください。
- ◇風雨の強い時など、雨水浸入の恐れがある場合は、パネルを「閉」にしてください。

◆構成部品・各部の名称

裏面も必ずお読みください。



- ①パネル(マグネット式)
- ②風量調整板
- ③フィルター
- ④フィルター枠
- ⑤ユニット(マグネット式)
- ⑥本体

フィルターは花粉・ハニカム・PM2.5対応の3タイプを用意しています。
詳しくは裏面をご覧ください。

◆パネルの開閉方法

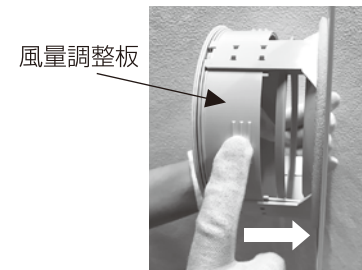


◆風向調整の方法

パネルを「開」の状態にし、両端をつかんで手前に引いて外してください。
上下左右4面のなかで給気させたくない面の風向調整板を指でスライドして閉めてください。
(出荷時は4面すべての風向調整板が開いています)



手前に引いて外す



風量調整板を矢印の方向にスライドさせる

