

取扱説明書

PITS 室内用給気口(ワンプッシュレジスター、24時間換気対応型) 株式会社 **シロフォー**

この度は弊社製品をお買い上げいただき、誠にありがとうございます。

本製品を正しくお使いいただくために、この取扱説明書をよく読み、お使いになる方がいつでもご覧になれるよう、かならず保管しておいてください。

本説明書内の記号説明 安全にお使いいただくために必ずお守りください。

**危険**

この表示を無視して誤った取り扱いをすると、使用者が死亡または重傷を負う危険が差し迫って生じることが想定される内容を示しています。

**警告**

この表示を無視して誤った取り扱いをすると、使用者が死亡または重傷を負う可能性が想定される内容を示しています。

**注意**

この表示を無視して誤った取り扱いをすると、使用者が傷害を負う可能性、または物的損害のみの発生が想定される内容を示しています。

**強制**

行為を強制・指示する内容があることを示します。

**禁止**

禁止の行為であることを告げるものです。

**注意**

本製品は、十分強度のあるところに確実に取り付けてください。



取り付け・お手入れの際は、必ず厚手の手袋を着用してください。



本製品はメンテナンスが容易に出来るところに取り付けてください。

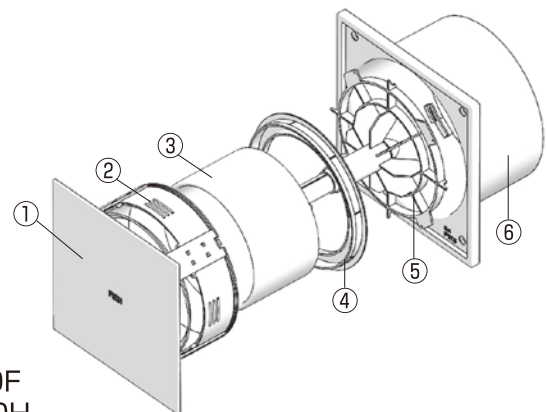
ご注意

- ◇ 取り扱いには十分注意し、本体の破損・変形のないように施工してください。
- ◇ 化学薬品を使う場所（受水槽・衛生通気等）には取り付けしないでください。
また、本製品に化学薬品（酸・シンナー等）がかからない様にしてください。
- ◇ 本体内部に異物を入れないでください。
- ◇ 給気用以外にはご使用にならないでください。
- ◇ 風雨の強い時や雨の侵入がある場合は、パネルを「閉」にしてください。
- ◇ お手入れの際は中性洗剤を浸した布で汚れを拭き取り、洗剤が残らないよう乾いた布でよく拭き取ってください。
- ◇ 本製品の周囲に家具、その他の障害物を置かないでください。

仕様

【各部の名称】（ ）内は材質

- ①パネル(マグネット式・AES樹脂)
- ②風向調整板
- ③フィルター
・花粉フィルター(ポリエステル/モダアクリル)
・ハニカムフィルター(PP樹脂)
- ④フィルター枠(ABS樹脂)
- ⑤ユニット(マグネット式・ABS樹脂)
- ⑥本体(ABS樹脂)



【型式】 花粉フィルター PITS-100F/PITS-150F
ハニカムフィルター PITS-100H/PITS-150H

【交換用フィルター型式】

花粉フィルター φ100用 F-PIT-100
 φ150用 F-PIT-150
ハニカムフィルター φ100用 H-PIT-100
 φ150用 H-PIT-150

※150φはVP管不可 ※交換用フィルターのお問い合わせは裏面下記へお問い合わせください。

施工要項

必ずお読みください。

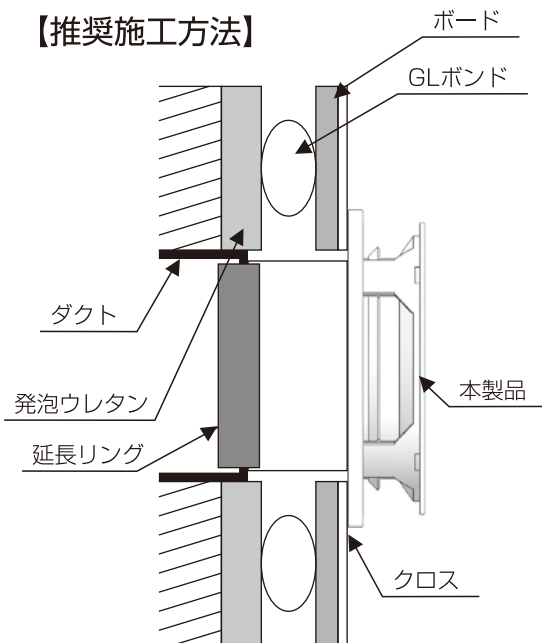
本製品を正しく取り付けていただくために、この施工要項書を必ずお読み頂きますよう、お願い申し上げます。

<施工方法>

- ・本製品のダクト差込部分に接着剤を塗布し、ダクトに確実に固定してください。
この際、パネル表面の「PUSH」という文字が逆にならないよう、注意してください。
取付後はパネルを「全開」の状態にしてください。
- ・ダクトと本製品の接着部の水仕舞いには注意してください。
- ・躯体内のダクト(塩ビパイプ等)に届かない場合はスリーブ延長リング(別売)を使用し、接続してください。
この際もスリーブ延長リングと本製品、ダクトとの水仕舞いには注意してください。

延長リング 100φ用 ER-100 (100φVU管塩ビパイプ用 VUR-100)
150φ用 ER-150

【推奨施工方法】



禁止

- ・ダクト内径(開口)が100mmφ、150mmφ以下の
場合や、変形したダクト、壁開口とダクトの芯ずれ
があるところへの取り付けはしないでください。また、
差込内側からビスで固定しないでください。差込口
が変形し、開閉不良になります。やむをえずビスで
固定する場合は締めすぎない様にご注意ください。

<注意事項>

- ・フィルターは工事中の粉塵で汚れてしまいますので、工事完了時、通風清掃後の引渡し直前に
取り付けてください。

<フィルター取付方法>

- ①マグネットパネルを「全開」の状態にし、両端をつかんで手前に引いて外してください。
- ②フィルター枠を手前に引いて外し、筒状のフィルターを入れてください。
- ③フィルター枠を取り付けます。フィルター枠からフィルターがはみ出す場合は、フィルター枠
内に納まるようにフィルターをなじませてください。
- ④パネルおもて面の「PUSH」の文字が逆にならないようにパネルを本体に戻します。

上記事項を守って施工ください。

交換用フィルターのお問い合わせ、ご不明な点は下記へお問い合わせください。

換気口・換気用部材の専用メーカー
株式会社 **シルファ**

本社 〒223-0057 神奈川県横浜市港北区新羽町964-20
横浜営業所
大阪営業所 〒540-0003 大阪府大阪市中央区森ノ宮中央1-16-17 岡田ビル605号
中部支所 〒464-0851 愛知県名古屋千種区今池南29-16 川島第5ビル3F
ホームページ <https://www.sylpha.co.jp>

TEL045-546-4445

TEL06-6945-7891

TEL052-745-1021

No.40011712