

工事店様へのお願い

※取付工事後、必ずこの説明書をお客様にお渡しください

この度は弊社製品をお買い上げいただき、誠にありがとうございます。本製品は建物換気用としてダクトの先端に取り付けて使用するものです。正しくお使いいただくためにこの取扱説明書をよく読み、お使いになる方がいつでもご覧になれるよう、必ず保管しておいてください。

本説明書内の記号説明 必ずお守りください (安全にお使いいただくために)



警告

この表示を無視して誤った取り扱いをすると、使用者が死亡、または重傷を負う可能性が想定される内容を示しています。



注意

この表示を無視して誤った取り扱いをすると、使用者が傷害を負う可能性、または物的損害のみの発生が想定される内容を示しています。



強制

行為を強制・指示する内容があることを示します。



禁止

禁止の行為であることを告げるものです。

対象製品

本説明書は次の製品を対象にしております。お手元の製品をご覧のうえ、お取り扱い方法をご確認ください。



・MAP ・MAP-D(防火ダンパー付)



・MTA ・MTA-D(防火ダンパー付)

【材質】

フード・枠部：ステンレスSUS304

工事店様へ



警告



取付場所

防火ダンパー付製品は、密閉式燃焼設備、及び半密閉式燃焼設備（給湯器、風呂釜等）の排気ダクトには使用しないでください。排気熱により温度ヒューズが溶断し、ダンパーが閉じ、燃焼設備の不完全燃焼の原因となり、非常に危険です。



取付方法

取り付けの際は、躯体等強度の十分な所へ確実に取り付け、必要に応じてコーキング材、またはビスなどでしっかり固定してください。（落下によりケガをしたり、周囲の物品等を破損する恐れがあります）



取付位置

防火ダンパー付製品は、保守点検が容易にできる場所以外では使用しないでください。



ヒューズ

防火ダンパー付製品について、温度ヒューズ交換の際は専用温度ヒューズをご使用ください。



注意



手袋

取り扱いの際は、手袋をしてください。（材料の切り口や角でけがをすることがあります）

施工方法 必ずお読みください。

1. 差込部外周にコーキング材を塗布します。（コーキング1）

2. 本体の差込をダクトに挿入します。

3. 本体の外周部をコーキングします。（コーキング2）

注）軒天に使用する場合はアンカー用穴4ヶ所を固定用ネジ等で確実に留めてください。

施工の際は以下の点にご注意ください！

○施工時の運搬など、お取り扱いには十分注意し、破損・変形のないようにしてください。

○コーキング材は柔軟性を保つものをご使用ください。

○本製品は焼付塗装仕上げです。

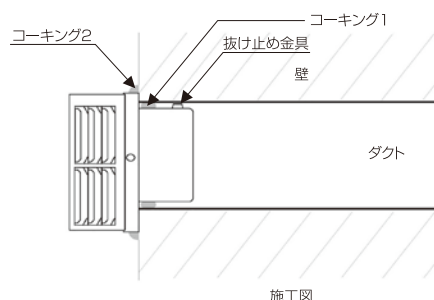
塗装面に化学薬品が付くと、剥離、変色、錆発生の原因となります。

・タイル仕上げの外壁に取り付ける場合 **外壁の酸洗い後**に取り付けてください。

・吹付塗装仕上げ外壁に取り付ける場合 **吹付塗装後**に取り付けてください。

○排気ダクトの施工の場合は、ダクトを外壁に向かって1/100以上の下がり勾配をとってください。

吸気ダクトの施工の場合は、ダクトを外壁に向かって1/30以上の下がり勾配をとってください。



施工図

お客様へ

メンテナンス



警告



作業場所

点検・清掃は必ず安全な足場を確保して行ってください。
高所に取り付いている場合は、管理人様または工事店様にご依頼してください。



ヒューズ

ダンパー付製品のヒューズは定期的な点検をしてください。ヒューズが何らかの原因で作動してしまった状態だとダクトがふさがれて換気ができなくなり危険です。ヒューズは温度によって異なりますのでご注意ください。



注意



手袋

取り扱いの際は、手袋をしてください。（材料の切り口や角でけがをすることがあります）



定期清掃

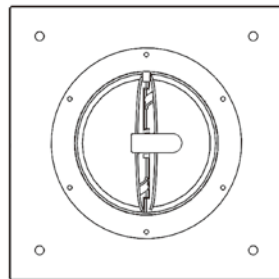
3ヶ月に1度は点検・清掃をしてください。環境により埃や塩分・鉄分等でもらい錆が発生することがあります。

ダンパーの点検方法

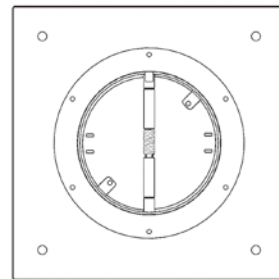
※ヒューズの交換は管理人様、工事店様へご依頼ください。



正常



作動時

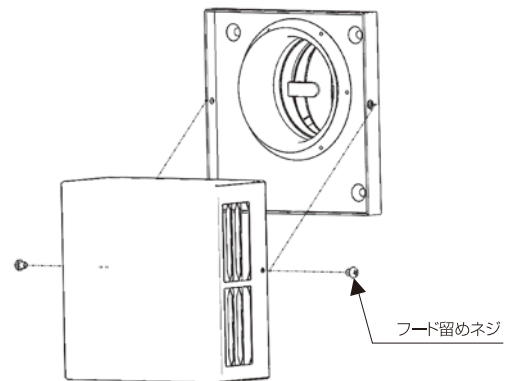


■ 本製品について

- フード本体はネジ留めにしてあり、取り外すことができます。
清掃の際は、柔らかい布で水拭きしてください。
有機溶剤で拭いたり、ワイヤーブラシなどでこすると塗装が剥がれてしまうことがありますのでおやめください。

■ 網を定期的に点検・清掃してください

- 網にホコリなどがつまると換気風量が低下します。清掃の際はドライバーで両側面のネジを外し、フード部、および通気窓の網を水拭きしてください。汚れのひどい場合は毛先の柔らかいブラシなどに中性洗剤をつけ目詰まりを取ってから水拭きしてください。
- フードを取り付け、ネジでしっかりと留めます。



■ 防火ダンパー付製品の温度ヒューズ交換

- フード両側面のネジをゆるめ、フード部を取り外します。
- 閉じたダンパー羽根を引き起こし、両方の羽根が重なった中央の部分に専用ヒューズを取り付けます。
この際、溶断したヒューズ片を取り除き、ダンパー羽根の開閉が正常であることを確認してください。
- フード部をネジでしっかりと留めます。

