

電動給気シャッター EQSI-150



この度は弊社製品をお買い上げいただき、誠にありがとうございます。本製品はレンジフードファンなどと連動し、自動的に新鮮な空気供給するものです。正しくお使いいただくためにこの取扱説明書をよく読み、お使いになる方がいつでもご覧になれるよう、必ず保管しておいてください。

本説明書内の記号説明 必ずお守りください(安全にお使いいただくために)



警告

この表示を無視して誤った取り扱いをすると使用者が死亡または重症を負う可能性が想定される内容を示しています。



注意

この表示を無視して誤った取り扱いをすると使用者が障害を負う可能性、または物的損害のみの発生が想定される内容を示しています。



強制

行為を強制・指示する内容があることを示します。



禁止

禁止の行為であることを告げるものです。



警告

分解禁止

絶対に分解・改造をしないでください。
火災・感電・けがの原因となります。

水濡れ禁止

濡らしたり、水をかけないでください。
ショート・感電の恐れがあります。

異物混入禁止

製品内部に異物を入れないでください。
感電・故障の原因となります。

濡れ手禁止

濡れた手で製品内部に触れないでください。
感電の恐れがあります。



注意

取扱注意

手や足をかけたり、物をぶら下げたりしないでください。

破損・落下によるけがの恐れがあります。

手袋をする

お手入れの際は、手袋を着用してください。
突起や角でけがをする恐れがあります。

接触注意

運転中、シャッター内部に指を入れないでください。

けがの原因となります。

運転停止

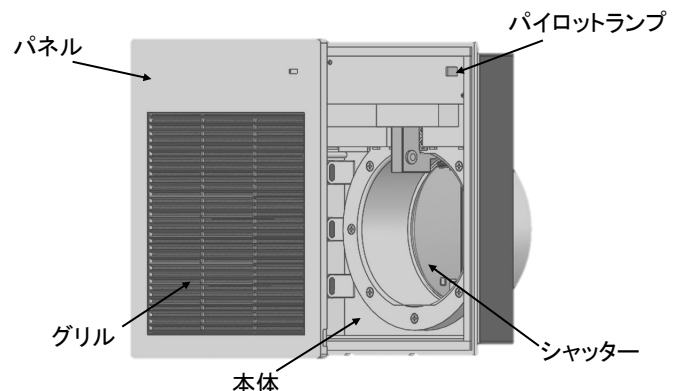
お手入れの際、必ずファンのスイッチを切るか、ブレードを落としてください。
けがの原因となります。

お願い

- ◇お取り扱いには十分注意し、本体の破損・変形のないようにしてください。
- ◇本製品にシンナー・ベンジン・アルコールなどの化学薬品を使用しないでください。
- ◇周囲に障害物などを置かないでください。換気不足の恐れがあります。
- ◇フィルター・グリルなどに埃が付着すると、換気量の低下の原因になりますので、定期的に清掃を行ってください。

仕様と各部の名称

材質	本体:ABS樹脂 パネル・グリル:AES樹脂 シャッター:SUS
色	コンフォートホワイト
定格電圧	AC100V
定格周波数	50/60Hz
消費電力	4/3W



操作方法

- ◇本製品は、連動するファン運転(スイッチON・OFF)で作動します。
 作動:ファンのスイッチを入ると、本製品のシャッターが開き、全開状態でパネル正面のパイロットランプが点灯します。
 停止:ファンのスイッチを切ると、パイロットランプが消灯し、シャッターが閉じます。

裏面も必ずお読みください

メンテナンス(お手入れのしかた)

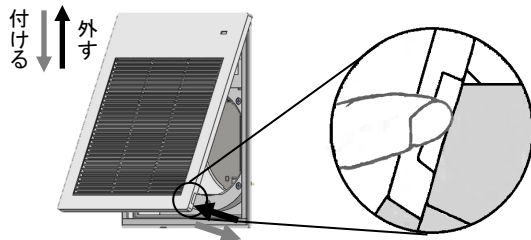
◆パネルの脱着方法

◇パネルの取り外し方

パネル側面下部にあるくぼみに指をかけ引っ張り、パネル下部を外し、上側へ上げるように外してください。

◇パネルの取り付け方

パネルを本体上部からかぶせるように付け、パネル下部を「カチッ」と音がするまで押し込んでください。



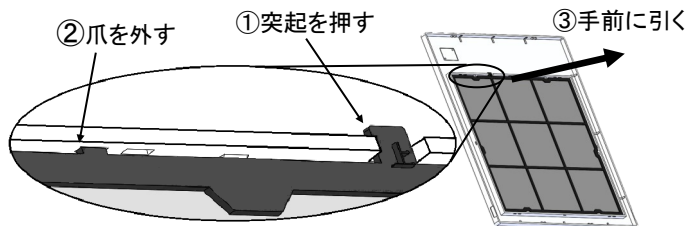
注意 連動しているファンが停止し、本製品の運転が停止していることを確認してから行ってください。

◆フィルターの外し方

◇パネルを取り外します。

◇フィルター枠の突起を軽く押し、フィルター枠上部の取り付け爪3カ所を外します。突起を手前に引き、フィルター・フィルター枠を外してください。

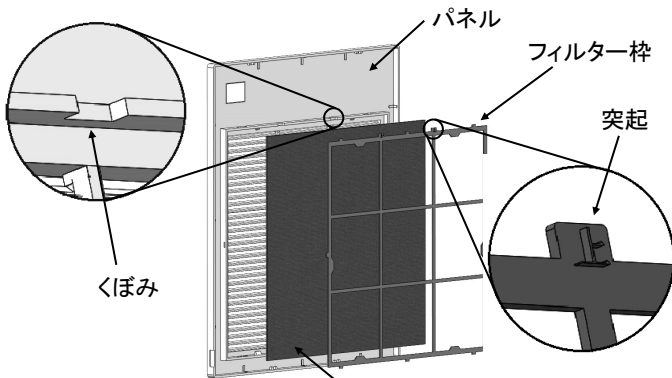
(ハニカムフィルターは フィルター枠と一体になっています。)



◆不織布フィルターの取り付け

◇フィルター・フィルター枠の順で取り付けます。

フィルター枠の突起を上にして、パネルのくぼみに合わせてセットし、フィルター枠の取り付け爪をパネルの取り付け穴にはめ込んでください。(フィルターの向きの指定はありません)



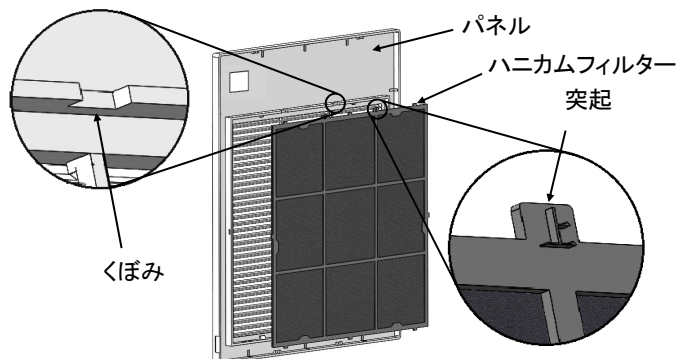
◇パネルを取り付けます。

ご注文、ご不明な点は下記へお問い合わせください。

◆ハニカムフィルターの取り付け

◇ハニカムフィルターを取り付けます。

ハニカムフィルターの突起を上にして、パネルのくぼみに合わせてセットし、ハニカムフィルターの取り付け爪をパネルの取り付け穴にはめ込んでください。



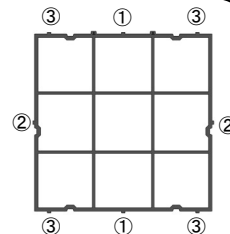
◇パネルを取り付けます。

追加

参考

フィルター枠を取り付ける際、下記の手順で行くと、取り付けやすくなります。

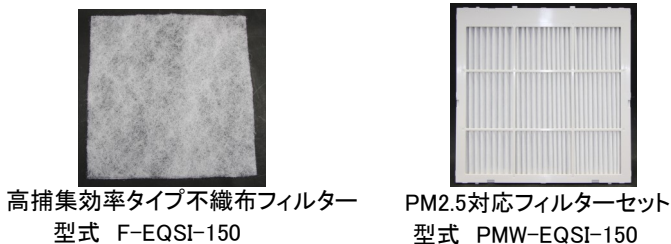
- ①上下の中央の爪を取り付けます。
- ②左右の爪を取り付けます。
- ③四隅の爪を取り付けます。



お願い

- ・フィルターは定期的に清掃・交換してください。
- ・フィルター枠は中性洗剤を浸した布で汚れをふき取り、洗剤が残らないよう乾いた布でよくふき取ってください。
- ・不織布フィルターはもみ洗い、脱水機による脱水、強く絞ること等は、おやめください。
- ・ハニカムフィルターはぬるま湯につけ、ゆすり洗いしてください。その後、乾いた布でよく拭き取ってください。ブラシなどで強くこするとメッシュが破損しますのでご注意ください。

※各種交換用フィルター・部品をご用意しております。ご使用環境に応じお選び、お取り替えください。



株式会社
シルファ

本 社
横浜営業所
大阪営業所
中部支所
ホームページ

〒223-0057 横浜市港北区新羽町964-20

〒540-0003 大阪市中央区森ノ宮中央1-16-17 岡田ビル605号

〒464-0851 名古屋市千種区今池南29-16 川島第5ビル3F

<https://www.sylpha.co.jp>

TEL.045-546-4445

TEL.06-6945-7891

TEL.052-745-1021

No.42011804