

**工事店様へのお願い** ※取付工事後、必ずこの説明書をお客様にお渡しください。

この度は弊社製品をお買い上げいただき、誠にありがとうございます。本製品は、建物換気用としてダクトの先端に取り付けて使用するものです。正しくお使いいただくためにこの取扱説明書をよく読み、お使いになる方がいつでもご覧になれるよう、かならず保管しておいてください。

**本説明書内の記号説明** 安全にお使いいただくために必ずお守りください。



**警告**

この表示を無視して誤った取り扱いをすると、使用者が死亡または重傷を負う可能性が想定される内容を示しています。



**注意**

この表示を無視して誤った取り扱いをすると、使用者が傷害を負う可能性、または物的損害のみの発生が想定される内容を示しています。



**強制**

行為を強制・指示する内容があることを示します。



**禁止**

禁止の行為であることを告げるものです。

**対象製品** 本説明書は次の製品を対象にしております。お手元の製品をご覧のうえ、お取扱い方法をご確認ください。



CKBシリーズ  
結露受け付防音フード



CRB・CRSBシリーズ  
スリムタイプ防音フード



CRSシリーズ  
スリムタイプ深型フード

【材質】フード・枠部：ステンレスSUS304

CKB・CRB・CRSBシリーズのみ

撥油シート：ポリエステル

(フッ素樹脂コーティング)

吸音材：ポリプロピレン

**工事店様へ**



**警告**



**取付場所**

防火ダンパー付の製品は、密閉式燃焼設備、及び半密閉式燃焼設備(給湯器、風呂釜等)の排気ダクトには使用しないでください。排気熱で防火ダンパーが作動しますと、燃焼設備の不完全燃焼の原因となり、非常に危険です。



**取付方法**

取り付けの際は、躯体等強度の十分な所へ確実に取り付け、コーキング、ビスなどでしっかり固定してください。(落下によりケガをしたり、周囲の物品等を破損する恐れがあります)



**取付位置**

防火ダンパー付製品は、保守点検が容易にできる場所以外では使用しないでください。



**取付位置**

防火ダンパー付製品について、温度ヒューズ交換の際は専用温度ヒューズをご使用ください。



**注意**



**手袋**

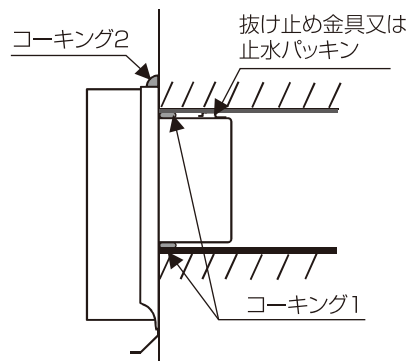
取り扱いの際は、手袋をしてください。(材料の切り口や角で怪我をすることがあります)

**施工方法** 必ずお読みください。

1. 本体の差込部にコーキング剤を塗布しダクトに挿入します。(図：コーキング1)
2. 外周部をコーキングします。(図：コーキング2)

**施工の際は以下の点にご注意ください!**

- 施工時の運搬など、お取扱いには十分注意し、破損・変形の無いようにしてください。
- コーキング材は柔軟性を保つものをご使用ください。
- 本製品は焼付塗装仕上げです。  
塗装面に化学薬品が付くと、剥離、変色、錆発生の原因となります。  
・**タイル仕上げの壁紙に取り付ける場合** 外壁の酸洗い後に取り付けてください。  
・**吹付塗装仕上外壁に取り付ける場合** 吹付塗装後に取り付けてください。
- 排気ダクトの施工の場合は、ダクトを外壁に向かって1/100以上の下がり勾配をとってください。  
給気ダクトの施工の場合は、ダクトを外壁に向かって1/30以上の下がり勾配をとってください。



# お客様へ



## 警告



### 作業場所

点検・清掃は必ず安全な足場を確保して行ってください。  
高所に取り付けている場合は、管理人様または工事店様に依頼してください。



### ヒューズ

ダンパー付製品のヒューズは定期的な点検をしてください。ヒューズがなんらかの原因で作動してしまった状態だとダクトがふさがれて換気ができなくなり危険です。ヒューズは温度によって異なりますのでご注意ください。



## 注意



### 手袋

取り扱いの際は、手袋をしてください。(材料の切り口や角で怪我をすることがあります)



### 定期清掃

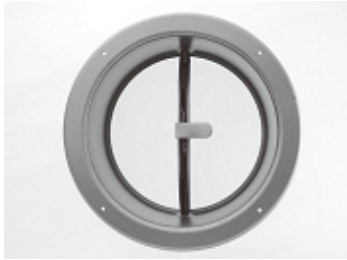
3ヶ月に1度は点検、清掃をしてください。環境により埃や塩分・鉄分等でもらい錆が発生することがあります。

## ダンパー点検方法

※ヒューズの交換は管理人様または工事店様へご依頼ください。



正常



作動時



### ○温度ヒューズの交換

- ・左右のネジ(側面又は正面)をゆるめ、フード部を取り外します。  
CRB、CRSB、CRSはフードを下にスライドさせてから取り外します。
- ・閉じたダンパー羽根を引き起こし、両方の羽根が重なった中央の部分に専用ヒューズを取り付けます。  
この際、溶断したヒューズ片を取り除き、ダンパー羽根の開閉が正常であることを確認してください。
- ・フードを本体に取り付け、ネジでしっかりと留めます。  
CRB、CRSB、CRSはフード両側面の切り欠き部を枠のピンにはめ上にスライドさせてからネジを留めます。

### ○吸音材について (CKB、CRB、CRSBシリーズ)

- ・フード内部にはいつている吸音材は強く押さないでください。本来の吸音効果が得られなくなります。

### ○本体について

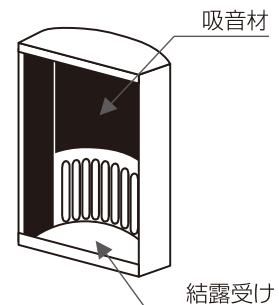
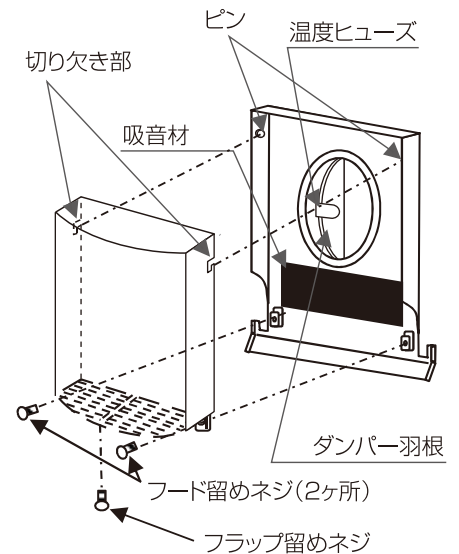
- ・フード本体、フラップはネジ留めにしてあり、取り外すことができます。清掃の際は、やわらかい布で水拭きしてください。有機溶剤で拭いたり、ワイヤーブラシなどでこすると塗装が剥がれてしまうことがありますのでおやめください。

### ○フラップは定期的な点検・清掃してください。(CRB、CRSB、CRSシリーズ)

- ・網にはほりなどがつまると換気風量が低下します。清掃の際はドライバーでフラップ留めネジを外し、フラップを取り外して水拭きしてください。汚れのひどい場合は毛先の柔らかいブラシなどに中性洗剤をつけ目詰まりをとってから水拭きしてください。
- ・フラップを取り付け、ネジでしっかり留めます。

### ○結露水の除水 (CKBシリーズ)

- ・結露水は自然蒸発しますが、使用環境により容量を超えあふれてしまう可能性があります。  
その場合、左右のネジを緩めフード部を取り外し、溜まった水を捨て、柔らかい布で全体を拭いてください。
- ・フードを本体に取り付け、ネジでしっかり留めます。



ご不明な点は下記へお問い合わせください。

換気口・換気用部材の専用メーカー

株式会社 **シロア**

本社 神奈川県横浜市港北区新羽町964番地20  
〒223-0057  
横浜営業所  
大阪営業所 〒540-0003 大阪府大阪市中央区森ノ宮中央1-16-17 岡田ビル605号  
中部支所 〒464-0851 愛知県名古屋市中区千種区今池南29-16 川島第5ビル3F  
ホームページ <http://www.sylpha.co.jp>

TEL 045-546-4445

TEL 06-6945-7891

TEL 052-745-1021

No.12011612