

工事店様へのお願い

※取付工事前、必ずこの説明書をお読みにになり正しく取り付けてください。

この度は弊社製品をお買い上げいただき、誠にありがとうございます。本製品は、建物換気用としてダクトの先端(軒天)に取り付けて使用するものです。

本説明書内の記号説明 必ずお守りください(安全にお使いいただくために)



**警告**

この表示を無視して誤った取り扱いをすると、使用者が死亡または重傷を負う可能性が想定される内容を示しています。



**強制**

行為を強制・指示する内容があることを示します。



**注意**

この表示を無視して誤った取り扱いをすると、使用者が傷害を負う可能性、または物的損害のみの発生が想定される内容を示しています。



**禁止**

禁止の行為であることを告げるものです。

対象製品



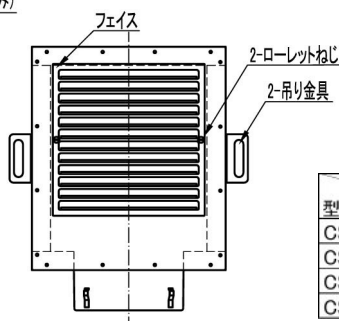
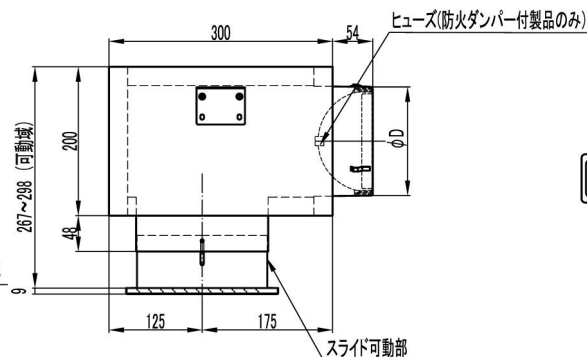
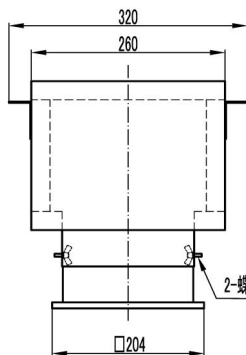
CSQG-SB



CSQG-SBD  
(防火ダンパー付)

- 材質 チャンバーボックス : 鉄 (SPCC)  
スライド可動部 : 鉄 (SPCC)  
フェイス : ステンレス (SUS304)

- 付属品 蝶ネジ 2本  
吊り金具 2組 (ワッシャー・M4ネジ付)



型式	寸法 D
CSQG-100SB	97
CSQG-100SBD	
CSQG-150SB	147
CSQG-150SBD	



**警告**



**取付場所**

防火ダンパー付の製品は、密閉式燃焼設備、及び半密閉式燃焼設備(給湯機、風呂釜等)の排気ダクトには使用しないでください。排気熱で防火ダンパーが作動しますと、燃焼設備の不完全燃焼の原因となり、非常に危険です。



**取付方法**

取り付けの際は、躯体等強度の十分な所へ確実に取り付け、コーキング、ビスなどでしっかり固定してください。(落下によりケガをしたり、周囲の物品等を破損する恐れがあります)



**取付位置**

防火ダンパー付製品は、保守点検が容易にできる場所以外では使用しないでください。



**ヒューズ**

防火ダンパー付製品について、温度ヒューズ交換の際は専用温度ヒューズをご使用ください。



**注意**



**手袋**

取り扱いの際は、手袋をしてください。(材料の切り口や角でけがをすることがあります)



**定期清掃**

3ヶ月に1度は点検、清掃をしてください。清掃の際は、やわらかい布で水拭きしてください。有機溶剤をつけて拭いたり、ワイヤーブラシなどでこすると塗装が剥がれてしまうことがありますのでおやめください。

# 施工方法

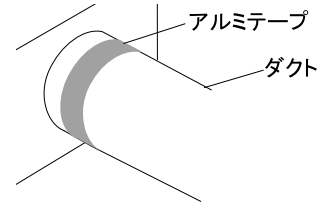
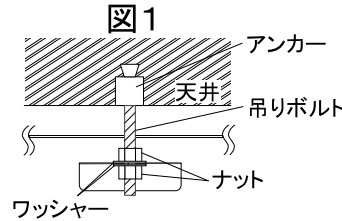
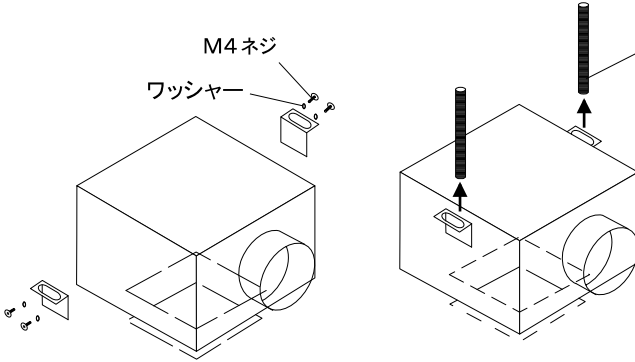
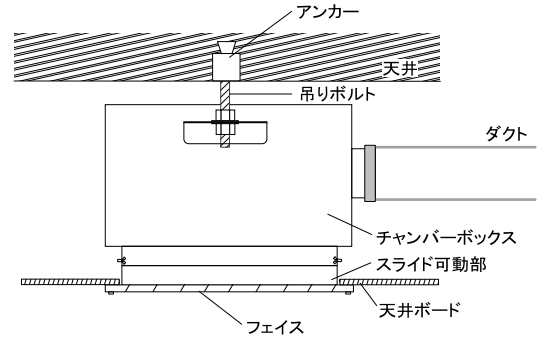
## 施工の際は以下の点にご注意下さい！

○施工時の運搬など、お取扱いには十分注意し、破損・変形の無いようにしてください。

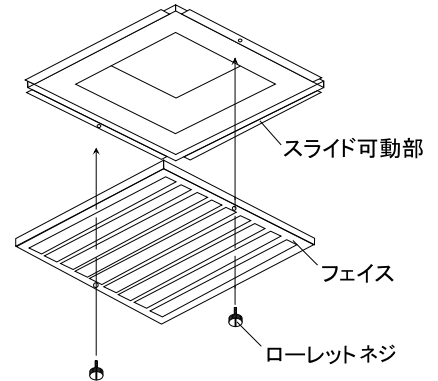
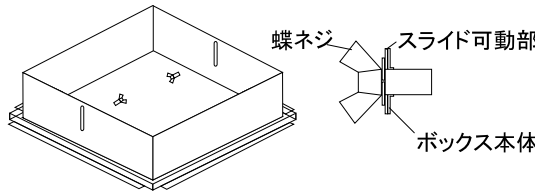
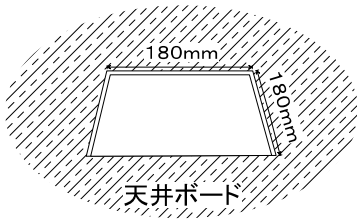
○本製品は焼付塗装仕上げです。  
塗装面に化学薬品が付くと、剥離、変色、錆発生の原因となります。

- ・タイル仕上の外壁に取り付ける場合 外壁の酸洗い後に取り付けてください。
- ・吹付塗装仕上外壁に取り付ける場合 吹付塗装後に取り付けてください。

○製品を取り付ける前に、アンカー、吊りボルト、ナット、ワッシャー(市販品)を用意し、図1に示した箇所にアンカーを打ち込み、吊りボルト(全ネジ)を取り付けてください。



1. 付属の吊り金具(2個)をボックス本体に取り付けます。
2. 吊りボルトにチャンバーボックスを固定します。(図1参照)
3. チャンバーボックスの差込部にダクトを接続し、接続部をアルミテープで巻き固定します。



4. 天井仕上り後、天井ボードに180×180の穴を開けます。
5. スライド可動部を差込み、蝶ネジ(2ヶ所)で締め、固定します。
6. フェイスをスライド可動部のネジ穴に合わせてかぶせ、ローレットネジでしっかりと留めます。  
※フェイスの向きは任意に4方向に変えられます。

## ダンパー点検方法

正常時

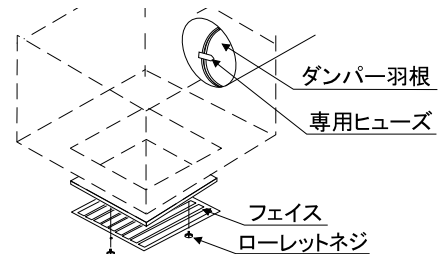


作動時



## ○温度ヒューズの交換

- ・フェイス前面のローレットネジをゆるめ、フェイスを取り外します。
- ・閉じたダンパー羽根を引き起こし、両方の羽根が重なった中央の部分に専用ヒューズを取り付けます。この際、溶断したヒューズ片を取り除き、ダンパー羽根の開閉が正常であることを確認してください。
- ・フェイスをローレットネジでしっかりと留めます。



株式会社 シルファ

本社 横浜営業所 〒223-0057 神奈川県横浜市港北区新羽町964-20  
大阪営業所 〒540-0003 大阪府大阪市中央区森ノ宮中央1-16-17 岡田ビル605号  
中部支所 〒464-0851 愛知県名古屋市中区今池南29-16 川島第5ビル3F  
ホームページ <https://www.sylpha.co.jp>

T E L 045-546-4445

T E L 06-6945-7891

T E L 052-745-1021

No.23021707