

## 工事店様へのお願い

※取付工事後、必ずこの説明書をお客様にお渡しください

この度は弊社製品をお買い上げいただき、誠にありがとうございます。本製品は建物換気用としてダクトの先端に取り付けて使用するものです。正しくお使いいただくためにこの取扱説明書をよく読み、お使いになる方がいつでもご覧になれるよう、必ず保管しておいてください。

本説明書内の記号説明 必ずお守りください (安全にお使いいただくために)



**警告**

この表示を無視して誤った取り扱いをすると、使用者が死亡、または重傷を負う可能性が想定される内容を示しています。



**注意**

この表示を無視して誤った取り扱いをすると、使用者が傷害を負う可能性、または物的損害のみの発生が想定される内容を示しています。



**強制**

行為を強制・指示する内容があることを示します。



**禁止**

禁止の行為であることを告げるものです。

### 対象製品

本説明書は次の製品を対象にしております。お手元の製品をご覧のうえ、お取り扱い方法をご確認ください。

#### BONシリーズ



- BON-TS・BON-TTS 防音性重視の一つ穴タイプ
- BON2-S 通気性重視の二つ穴タイプ
- BON2L-S 排気にも使えるフードの大きいタイプ
- BON2L-CR 排気と下斜め横に吹出すタイプ

- 材質 フード・枠部：ステンレス SUS304  
吸音材：グラスウール（表面コーティング済）
- 本製品は、自然通気口を通じて室内に入ってくる音や、室外に出る音を減衰させる機能があります。
- フードの中に取り付けられた不燃性吸音材は、表面をコーティングしてありますので、繊維が飛散いたしません。
- BONシリーズは4種類ございます。用途に合わせてお選びください。通気、給気、排気それぞれの換気口の意匠を合わせることもBONシリーズなら可能です。

## 工事店様へ



**警告**



**取付場所**

防火ダンパー付製品は、密閉式燃焼設備、及び半密閉式燃焼設備（給湯機、風呂釜等）の排気ダクトには使用しないでください。排気熱により温度ヒューズが溶断し、ダンパーが閉じ、燃焼設備の不完全燃焼の原因となり、非常に危険です。



**用途**

BON-TS、BON-TTS、BON2-Sは自然通気口・給気口ですので強制換気装置の換気口としては使用しないでください。



**取付位置**

防火ダンパー付製品は、保守点検が容易にできる場所以外では使用しないでください。



**取付方法**

取り付けの際は、躯体等強度の十分な所へ確実に取り付け、必要に応じてコーキング材、またはビスなどでしっかり固定してください。（落下によりケガをしたり、周囲の物品等を破損する恐れがあります）



**ヒューズ**

ダンパー付製品のヒューズは定期的に点検をしてください。ヒューズが何らかの原因で作動してしまった状態だとダクトがふさがれて換気できなくなり危険です。ヒューズは温度によって異なるのでご注意ください。



**注意**



**手袋**

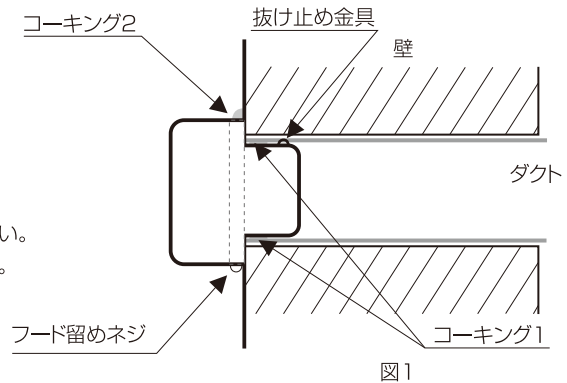
取り扱いの際は、手袋をしてください。（材料の切り口や角でけがをすることがあります）

# 施工方法

1. 通気窓が下になるように差込の周辺部にコーキング材を塗布し、ダクトに挿入します。(図1：コーキング1)
2. 外周部をコーキングします。(図1：コーキング2)  
※この際フード留めネジの上にはコーキングを塗布しないでください。

## 施工の際は以下の点にご注意ください!

- コーキング材は柔軟性を保つものをご使用ください。
- 使用後の養生テープは長時間放置しないでください。
- 本製品は焼付塗装仕上げです。  
塗装面に化学薬品がつくと、剥離、変色、錆発生の原因となります。
  - ・タイル仕上の外壁に取り付ける場合、**外壁の酸洗い後**に取り付けてください。
  - ・吹付塗装仕上の外壁に取り付ける場合、**吹付塗装後**に取り付けてください。
- 排気ダクトの施工の場合は、ダクトを外壁に向かって1/100以上の下がり勾配をとってください。  
給気ダクトの施工の場合は、ダクトを外壁に向かって1/30以上の下がり勾配をとってください。



# お客様へ メンテナンス



警告



作業場所

点検・清掃は必ず安全な足場を確保して行ってください。



ヒューズ

ダンパー付製品のヒューズは定期的に点検をしてください。ヒューズが何らかの原因で作動してしまった状態だとダクトがふさがれて換気ができなくなり、危険です。ヒューズは温度によって異なるのでご注意ください。



注意



手袋

取り扱いの際は、手袋をしてください。(材料の切り口や角でけがをすることがあります)



定期清掃

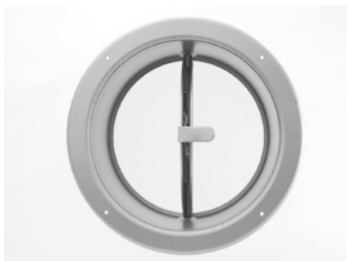
3ヶ月に1度は点検・清掃をしてください。環境により、埃や塩分・鉄分等でもらい錆が発生することがあります。

## ヒューズの点検方法

※ヒューズの交換は管理人様、工事店様へご依頼ください。



正常



作動時



## ■網を定期的に点検・清掃してください。

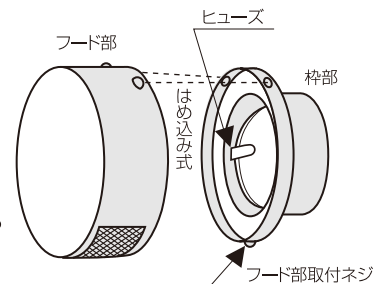
フード部はネジ留めにしてあり、取外しができます。網にホコリなどがつまると換気風量が低下します。清掃の際はドライバーでネジを外し、フード部、および通気窓の網を水拭きしてください。汚れのひどい場合は毛先の柔らかいブラシなどに中性洗剤をつけ目詰まりをとってから水拭きしてください。有機溶剤をつけて拭いたり、ワイヤーブラシなどでこすると塗装が剥がれてしまうことがありますので、おやめください。

BONシリーズは上部はめ込み式で、フード下部1ヶ所のネジ留めです。ただし、BON2L-150S、BON2L-150SD、BON2L-150CR、BON2L-150CRDIは3ヶ所のネジ留めです。

## ■吸音材は水にぬらさないでください。本来の吸音効果が得られなくなる場合があります。(乾けば回復します)

## ■防火ダンパー付製品のヒューズ交換方法

1. フードのネジをゆるめ、フードを取外します。
2. ダンパー羽内側にあるリングを持って閉じたダンパー羽根を引き起こし、専用ヒューズの爪が両方の羽根が重なった中央のダボの溝にしっかりと入るように取付けます。温度ヒューズの交換の際、溶断したヒューズ片を取り除き、ダンパー羽根の開閉が正常であることを確認してください。
3. フード部をネジでしっかりと留めます。



株式会社 シルファ

本社  
横浜営業所 〒223-0057 神奈川県横浜市港北区新羽町964-20  
大阪営業所 〒540-0003 大阪府大阪市中央区森ノ宮中央1-16-17 岡田ビル605号  
中部支所 〒464-0851 愛知県名古屋千種区今池南29-16 川島第5ビル3F  
ホームページ <https://www.sylpha.co.jp>

T E L 045-546-4445

T E L 06-6945-7891

T E L 052-745-1021

No.03051706